

**Autonics**

**Каталог  
Управляющие  
переключатели/  
Сигнальные лампы/  
Зуммеры**

[www.autonics.nt-rt.ru](http://www.autonics.nt-rt.ru)

### **По вопросам продаж и поддержки обращайтесь:**

Архангельск (8182)63-90-72  
Астана +7(7172)727-132  
Белгород (4722)40-23-64  
Брянск (4832)59-03-52  
Владивосток (423)249-28-31  
Волгоград (844)278-03-48  
Вологда (8172)26-41-59  
Воронеж (473)204-51-73  
Екатеринбург (343)384-55-89  
Иваново (4932)77-34-06  
Ижевск (3412)26-03-58  
Казань (843)206-01-48

Калининград (4012)72-03-81  
Калуга (4842)92-23-67  
Кемерово (3842)65-04-62  
Киров (8332)68-02-04  
Краснодар (861)203-40-90  
Красноярск (391)204-63-61  
Курск (4712)77-13-04  
Липецк (4742)52-20-81  
Магнитогорск (3519)55-03-13  
Москва (495)268-04-70  
Мурманск (8152)59-64-93  
Набережные Челны (8552)20-53-41

Нижний Новгород (831)429-08-12  
Новокузнецк (3843)20-46-81  
Новосибирск (383)227-86-73  
Орел (4862)44-53-42  
Оренбург (3532)37-68-04  
Пенза (8412)22-31-16  
Пермь (342)205-81-47  
Ростов-на-Дону (863)308-18-15  
Рязань (4912)46-61-64  
Самара (846)206-03-16  
Санкт-Петербург (812)309-46-40  
Саратов (845)249-38-78

Смоленск (4812)29-41-54  
Сочи (862)225-72-31  
Ставрополь (8652)20-65-13  
Тверь (4822)63-31-35  
Томск (3822)98-41-53  
Тула (4872)74-02-29  
Тюмень (3452)66-21-18  
Ульяновск (8422)24-23-59  
Уфа (347)229-48-12  
Челябинск (351)202-03-61  
Череповец (8202)49-02-64  
Ярославль (4852)69-52-93

# Управляющие переключатели (кнопочные селекторные переключатели с ключом, аварийные)

## Серия S2PR (кнопочные выключатели Ø22/25 мм круглой/прямоугольной формы)

Наименование	Круглые кнопочные выключатели				Прямоугольные кнопочные выключатели	
	Без подсветки		С подсветкой		Без подсветки	С подсветкой
	Выступающего типа	С выступающей головкой	Выступающего типа	С выступающей головкой	Выступающего типа	Выступающего типа
Отверстие для монтажа	Ø22/25					
Обозначение	S2PR-P1	S2PR-E1	S2PR(U)-P3*1	S2PR(U)-E3*1	S2PRS-P1	S2PRS(U)*1
Внешний вид						
Цвет						
Страница	07	08	09	10	11	12

\*1: Если в наименовании модели с подсветкой нет U, на кнопке имеется надпись «Push»

## Серия S3PR/S3PF, SQ3PFS (кнопочные выключатели Ø30, □30 мм круглой/прямоугольной формы)

Наименование	Круглые кнопочные выключатели			Прямоугольные кнопочные выключатели	
	Без подсветки		С подсветкой	Без подсветки	С подсветкой
	Выступающего типа	Утопленный	Утопленный	Утопленный	Утопленный
Отверстие для монтажа	Ø30	Ø30	Ø30	□30	□30
Обозначение	S3PR-P1	S3PF-P1	S3PF(U)-P3*1	SQ3PFS-P1	SQ3PFS(U)-P3*1
Внешний вид					
Цвет					
Страница	08	09	10	11	12

\*1: Если в наименовании модели с подсветкой нет U, на кнопке имеется надпись «Push»

## Серия S2SR (селекторные переключатели Ø22/25 мм)

Наименование	Селекторные переключатели					
	Без подсветки			С подсветкой		
	Выступающего типа с короткой ручкой			Выступающего типа с длинной ручкой		
Отверстие для монтажа	Ø22/25					
Обозначение	S2SR-S1/3/5/7/A/C	S2SRN-S1/3/5/7/A/C	S2SRN-L1/3/5/7/A/C	S2SR-S2/4/6/8/B/D	S2SRN-S2/4/6/8/B/D	S2SRN-L2/4/6/8/B/D
Внешний вид						
Цвет						
Страница	14	15	18	14	15	18

## Серия S3SF (селекторные переключатели Ø30 мм)

Наименование	Селекторные переключатели					
	Без подсветки			С подсветкой		
	Утопленный с короткой ручкой			Утопленный с длинной ручкой		
Отверстие для монтажа	Ø30					
Обозначение	S3SF-S1/3/5/7/A/C	S3SFN-S1/3/5/7/A/C	S3SFN-L1/3/5/7/A/C	S3SF-S2/4/6/8/B/D	S3SFN-S2/4/6/8/B/D	S3SFN-L2/4/6/8/B/D
Внешний вид						
Цвет						
Страница	16	17	19	16	17	19

■ Серия S2KR/S3KF (селекторные переключатели с ключом Ø22/25, Ø30 мм)

Наименование	Селекторные переключатели с ключом	
	Выступающего типа	Утопленный
Отверстие для монтажа	Ø22/25	Ø30
Обозначение	S2KR	S3KF
Внешний вид		
Цвет	● ●	●
Страница	21	21

■ Серия S2TR (кнопочные выключатели I/O Ø22/25 мм)

Наименование	кнопочные выключатели I/O
	Выступающего типа
Отверстие для монтажа	Ø22/25
Обозначение	S2TR-P3
Внешний вид	
Страница	22

■ Серия S2BR (пусковые кнопочные выключатели Ø22/25 мм)

Наименование	пусковые кнопочные выключатели
	Выступающего типа
Отверстие для монтажа	Ø22/25
Обозначение	S2BR-P1
Внешний вид	
Цвет	● ●
Страница	23

■ Серия S2ER (аварийные выключатели Ø22/25 мм)

Наименование	Аварийные выключатели D30		Аварийные выключатели D40		Аварийные выключатели D60
	Длинная головка	Короткая головка	Короткая головка, без подсветки	Короткая головка, с подсветкой	Короткая головка, без подсветки
Отверстие для монтажа	Ø22/25				
Обозначение	S2ER-E1	S2ER-E2	S2ER-E3	S2ER-E4	S2ER-E5
Внешний вид					
Страница	24	25	25	26	26

■ Серия L2RR (сигнальные лампы выступающего типа куполообразные, конусообразные, плоские Ø22/25 мм)

Наименование	сигнальные лампы выступающего типа куполообразные, конусообразные, плоские			
	Куполообразные выступающего типа	Конусообразные выступающего типа	Плоские выступающего типа (круглые/квадратные)	
Отверстие для монтажа	Ø22/25			
Обозначение	L2RR-L1	L2RR-L2	L2RR-L3	L2RR-L4
Внешний вид				
Цвет	● ● ● ● ○	● ● ● ● ○	● ● ● ● ○	● ● ● ● ○
Страница	27	28	28	29




■ Серия L3RF (плоские утопленные сигнальные лампы Ø30/□30 мм)

Наименование	плоские утопленные сигнальные лампы	
	Плоские круглые	Плоские квадратные
Отверстие для монтажа	Ø30	□30
Обозначение	L3RF-L3	LQ3RF-L4
Внешний вид		
Цвет	● ● ● ● ○	● ● ● ● ○
Страница	29	30



(Аварийные выключатели находятся на стадии рассмотрения с UL)  
 ※Управляющая и контактная части управляющего переключателя приобретаются отдельно.


Серия SA-C/SA-L (блок контактов/блок индикации)

Наименование	Блок контактов			
	Блок контактов предыдущего поколения		Блок контактов нового поколения	
	Контакт А	Контакт В	Контакт А	Контакт В
Обозначение	SA-CAM	SA-CBM	SA-CA	SA-CB
Внешний вид				
Цвет	●	●	●	●
Страница	31			

Наименование	Блок индикации			
	Блок индикации предыдущего поколения		Блок индикации нового поколения	
	Переменный/постоянный ток	Переменный ток	Переменный/постоянный ток	Переменный ток
Обозначение	SA-LDM	SA-LAM	SA-LD	SA-LA
Внешний вид				
Цвет	●			
Страница	31			

※Блок контактов и блок индикации можно приобрести отдельно.

Серия B2NB/B2PB (электромагнитные/пьезоэлектрические зуммеры)

Наименование	Электромагнитные зуммеры	Пьезоэлектрические зуммеры
Отверстие для монтажа	Ø22/25	Ø22/25
Обозначение	B2NB - B1D	B2PB - B1D
Внешний вид		
Страница	36	



## Управляющие переключатели

### Круглые кнопочные выключатели

Отверстие для монтажа	Выступающего типа	С выступающей головкой	Утопленные	Страница	
Ø22/25	Без подсветки	•	•	-	7
	С подсветкой	•	•	-	9
Ø30	Без подсветки	•	-	•	9
	С подсветкой	-	-	•	10

### Прямоугольные кнопочные выключатели

Отверстие для монтажа	Выступающего типа	Утопленные	Страница	
Ø 22/25	Без подсветки	•	-	11
	С подсветкой	•	-	12
□30	Без подсветки	-	•	11
	С подсветкой	-	•	12

### Селекторные переключатели

Отверстие для монтажа	С короткой/длинной ручкой		Страница	
	Выступающего типа	Утопленные		
Ø22/25	Без подсветки	•	-	14
	С подсветкой	•	-	18
Ø30	Без подсветки	-	•	17
	С подсветкой	-	•	19

### Селекторные переключатели с ключом

Отверстие для монтажа	Выступающего типа	Утопленные	Страница
Ø22/25	•	-	21
Ø30	-	•	21

### Кнопочные выключатели I/O

Отверстие для монтажа	Выступающего типа	Страница
Ø22/25	Без подсветки •	22

### Пусковые кнопочные выключатели

Отверстие для монтажа	Выступающего типа	Утопленные	Страница
Ø22/25	Без подсветки •	-	23

### Аварийные выключатели

Отверстие для монтажа	Размер выключателя	Выступающего типа	Утопленные	Страница	
Ø22/25	D30	Без подсветки	•	-	24
	D40	Без подсветки	•	-	25
		С подсветкой	•	-	26
	D60	Без подсветки	•	-	26

### Сигнальные лампы

Отверстие для монтажа	Куполообразный тип	Конусообразный тип	Плоские выступающего типа (круглые/квадратные)	Плоские выступающего типа (круглые/квадратные)	Страница
Ø22/25	•	•	•	-	27
Ø30/□30	-	-	-	•	29

### Блок контактов, блок индикации

Отверстие для монтажа	Блок контактов				Страница
	Блок контактов предыдущего поколения		Блок контактов нового поколения		
	Контакт	Контакт В	Контакт	Контакт В	
Модель	SA-CAM	SA-CBM	SA-CA	SA-CB	31
Внешний вид					

Отверстие для монтажа	Блок индикации				Страница
	Блок индикации предыдущего поколения		Блок индикации нового поколения		
	Постоянный/переменный ток	Переменный ток	Постоянный/переменный ток	Переменный ток	
Модель	SA-LDM	SA-LAM	SA-LD	SA-LA	31
Внешний вид					

### Аксессуары

Кнопочные станции, таблички аварийных выключателей, защитные манжеты автоматических выключателей, водонепроницаемые колпачки, рукоятки блокировки выключателей: стр. 32 - 34

### Зуммеры

Отверстие для монтажа	Электромагнитные зуммеры	Пьезоэлектрические зуммеры	Страница
Ø22/25	•	•	35

## Для монтажных отверстий Ø22/25

### ■ Серия S2PR (круглые/прямоугольные кнопочные выключатели)



### ■ Серия S2SR (селекторные переключатели)



### ■ Серия S2KR (селекторные переключатели с ключом)



### ■ Серия S2ER (аварийные выключатели)



### ■ S2BR (пусковые кнопочные выключатели)



### ■ Серия S2TR (кнопочные выключатели I/O)



### ■ Серия L2RR (сигнальные лампы)

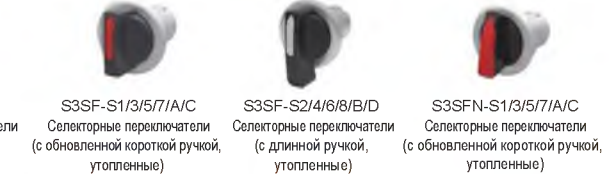


## Вырез для установки Ø30

### ■ Серия S3PR/S3PF (круглые кнопочные выключатели)



### ■ Серия S3SF (селекторные переключатели)



### ■ Серия S3KF (селекторные переключатели с ключом)



### ■ Серия L3RF (сигнальные лампы)



### ■ Серия S3SFN (селекторные переключатели)

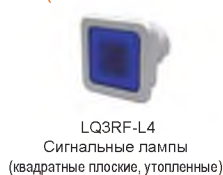


## Для монтажных отверстий □30

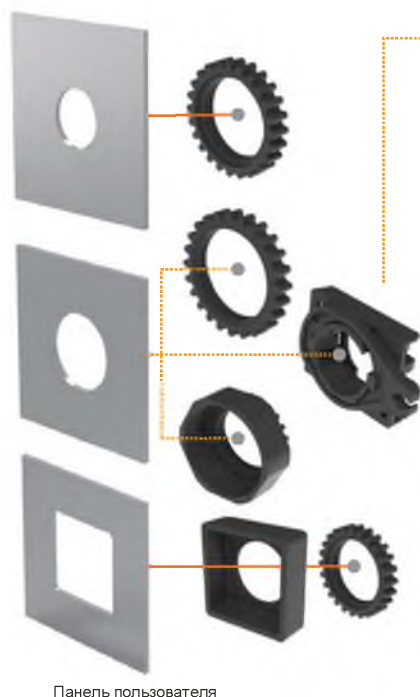
### ■ Серия SQ3PFS (квадратные кнопочные выключатели)



### ■ Серия LQ3RF (сигнальные лампы)



## Контактная часть



Панель пользователя

### ■ Серия SA-C (блок контактов)



предыдущего поколения    предыдущего поколения  
Блок контактов А    Блок контактов В  
SA-CAM    SA-CBM



нового поколения    нового поколения  
Блок контактов А    Блок контактов В  
SA-CA    SA-CB

### ■ Серия SA-L (блок индикации)



Блок индикации предыдущего поколения  
SA-LDM  
(перем./пост. 12 – 24 В)







SA-LAM  
(перем. 110 – 220 В)



Блок индикации нового поколения  
SA-LD    SA-LA  
(перем./пост. 12 – 24 В)    (перем. 110 – 220 В)

\* Управляющая часть и контактная часть (блок контактов, блок индикации) управляющего выключателя реализуются отдельно.

### ● Характеристики блока контактов

Тип	Защита от откручивания	Клеммы	Многопозиционное соединение	Прочность изоляции
Контакт нового поколения	Доступно	 <Forked>  <Round>	Недоступно ※ High reliability with the anti-dust design of contact part	2500 В переменного тока
Контакт предыдущего поколения	Недоступно	 <Forked>  <Round>	  <2-position connection><3-position connection>	

### ■ Технические характеристики

Механические параметры	Ход привода		5 – 5,5 мм
	Усилие включения		4,9 Н (0,5 кгс на 1 контакт)
	Удары	Устойчивость к ударам	300 м/с <sup>2</sup> (30 г) в каждом направлении (X, Y, Z) 3 раза
		Механическая неисправность	100 м/с <sup>2</sup> (10 г) в каждом направлении (X, Y, Z) 3 раза
	Вибрация	Устойчивость к вибрации	Амплитуда – 1,5 мм, частота – от 10 до 55 Гц (за 1 мин.) в каждом направлении (X, Y, Z) в течение 2 ч.
Механическая неисправность		Амплитуда – 1,5 мм, частота – от 10 до 55 Гц (за 1 мин.) в каждом направлении (X, Y, Z) в течение 10 мин.	
Механический срок службы (управляющая часть)		Не менее 1 000 000 (20 раз в минуту) ※ 1	
Блок контактов	Номинальное напряжение и ток		110 В перем. тока/10 А, 250 В перем. тока/6 А
	Прочность изоляции		2500 В перем. тока 50/60 Гц в течение 1 мин.
	Сопротивление изоляции		Не менее 1000 МОм при 500 В пост. тока
	Сопротивление контакта		Не более 20 МОм (начальное)
	Электрический срок службы		Не менее 100 000 (20 раз в минуту)
Блок индикации	Номинальное напряжение		Исполнение для перем. и пост. тока: 12 – 24 В перем. тока 50/60 Гц, 12 – 24 В пост. тока. Исполнение для перем. тока: 110 – 220 В перем. тока 50/60 Гц
	Потребление тока		Не более 20 мА
Окружающая среда	Температура окружающей среды		От -15 до 55°C, температура хранения – от -25 до 65°C
	Влажность окружающей среды		35 – 85%
Защита		IP52 (с использованием водонепроницаемого колпачка – IP65, двойной кнопочный выключатель – IP50)	
Одобрение		  (аварийные выключатели находятся на стадии рассмотрения  )	

※ Устойчивость к воздействию окружающей среды задаётся для случая отсутствия замерзания и конденсации

※ 1 – Для селекторов и аварийных выключателей – не менее 100 000 (20 раз в минуту)/thousand (20 timestmin)





# Круглые/прямоугольные кнопочные выключатели

## Информация для заказа

S	2	P	R	S	U	-	P	1	R	U	AB	D	M
①	②	③	④	⑤	⑥		⑦	⑧	⑨	⑩	⑪	⑫	⑬

① Группа изделий	S	Управляющие выключатели
② Размер	2	Ø22/25
	3	Ø30
	Q3	□30
③ Наименование	P	Кнопочные выключатели
④ Установка	R	Выступающая
	F	Утопленная
⑤ Тип головки	Нет	Круглая
	S	Квадратная
⑥ Опция(※1)	Нет	Маркировка на кнопке (Push)
	U	Нет маркировки на кнопке
⑦ Тип конструкции	P	С утопленной головкой
	E	С выступающей головкой
⑧ Подсветка / оперирование	1	Без подсветки (пружинный возврат)
	3	С подсветкой (пружинный возврат)
⑨ Цвет	R	Красный
	B	Синий
	G	Зелёный
	Y	Жёлтый
	K	Чёрный (только для исполнения без подсветки)
	W	Белый (только для исполнения с подсветкой)

⑩ Цвет(※2)	Нет	Нет символа (знака)
	L	Стрелка влево/вправо
	U	Стрелка вверх/вниз
⑪ Блок контактов	A	Контакт А 1EA
	2A	Контакт А 2EA
	3A	Контакт А 3EA
	B	Контакт В 1EA
	2B	Контакт В 2EA
	3B	Контакт В 3EA
	AB	Контакт А 1EA+ контакт В 1EA
	A2B	Контакт А 1EA+ контакт В 2EA
2AB	Контакт А 2EA+ контакт В 1EA	
⑫ Блок индикации (※3)	D	Исполнение перем./пост. тока: 12 – 24 В перем. тока 50/60 Гц 12 – 24 В пост. тока
	L	Исполнение перем. тока: 110 – 220 В перем. тока 50/60 Гц
⑬ Контакт	Нет	Контакт нового поколения
	M	Контакт предыдущего поколения

※1 – Только для исполнения с подсветкой



※2 - Только для прямоугольного исполнения (влево/вправо/вверх/вниз).



※3 – Цвет светодиодного индикатора блока индикации соответствует цвету изделия

## Круглые кнопочные выключатели Ø22/25 (выступающего типа)



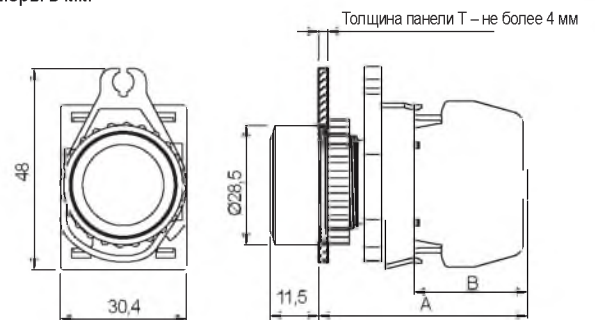
• Для монтажных отверстий - Ø22,5 / 25,5 мм

Модель	Блок контактов	
	Контакт А	Контакт В
S2PR - P1□A(M)	1EA	-
S2PR - P1□2A(M)	2EA	-
S2PR - P1□3A(M)	3EA	-
S2PR - P1□B(M)	-	1EA
S2PR - P1□2B(M)	-	2EA
S2PR - P1□3B(M)	-	3EA
S2PR - P1□AB(M)	1EA	1EA
S2PR - P1□2AB(M)	2EA	1EA
S2PR - P1□A2B(M)	1EA	2EA

※ Цвета □ : R, B, G, Y, K

- ※ Контакт предыдущего поколения имеет в обозначении символ «М».
- Контакт нового поколения не имеет в обозначении такого символа.
- ※ Управляющая и часть и блок контактов могут быть приобретены отдельно.
- ※ Возможно использование водонепроницаемого колпачка (SA-WP).

Размеры в мм



A – контакт нов. покол. – 49,4, контакт предыд. покол. – 47,5 B – контакт нов. покол. – 26,9, контакт предыд. покол. – 25



## Круглые кнопочные выключатели Ø22/25 (с выступающей головкой)



• Для монтажных отверстий - Ø22,5 / 25,5 мм

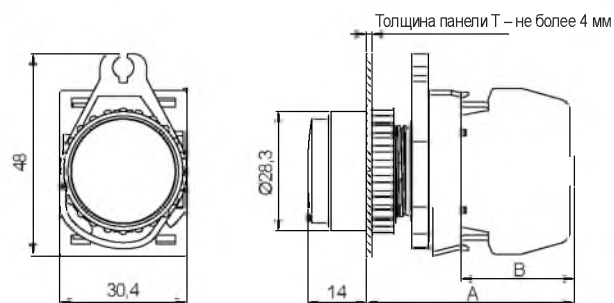
Модель	Блок контактов	
	Контакт А	Контакт В
S2PR-E1□A(M)	1EA	-
S2PR-E1□2A(M)	2EA	-
S2PR-E1□3A(M)	3EA	-
S2PR-E1□B(M)	-	1EA
S2PR-E1□2B(M)	-	2EA
S2PR-E1□3B(M)	-	3EA
S2PR-E1□AB(M)	1EA	1EA
S2PR-E1□2AB(M)	2EA	1EA
S2PR-E1□A2B(M)	1EA	2EA

※ Цвета □ : R, B, G, Y, K

※ Контакт предыдущего поколения имеет в обозначении символ «М». Контакт нового поколения не имеет в обозначении такого символа.

※ Управляющая часть и блок контактов могут быть приобретены отдельно.

Размеры в мм



A – контакт нов. покол. – 49,4, контакт предыд. покол. – 47,5 B – контакт нов. покол. – 26,9, контакт предыд. покол. – 25

Круглые кнопочные выключатели

Прямоугольные кнопочные выключатели

Селекторные переключатели

Селекторные переключатели с ключом

Кнопочные выключатели ИО

Пусковые кнопочные выключатели

Аварийные выключатели

Сигнальные лампы

Вспомогательные принадлежности

Зуммеры

## Круглые кнопочные выключатели Ø30 (выступающего типа)



• Для монтажных отверстий - Ø30,5 мм

Модель	Блок контактов	
	Контакт А	Контакт В
S3PR - P1□A(M)	1EA	-
S3PR - P1□2A(M)	2EA	-
S3PR - P1□3A(M)	3EA	-
S3PR - P1□B(M)	-	1EA
S3PR - P1□2B(M)	-	2EA
S3PR - P1□3B(M)	-	3EA
S3PR - P1□AB(M)	1EA	1EA
S3PR - P1□2AB(M)	2EA	1EA
S3PR - P1□A2B(M)	1EA	2EA

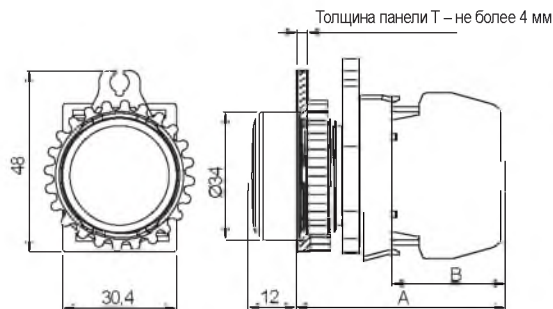
※ Цвета □ : R, B, G, Y, K

※ Контакт предыдущего поколения имеет в обозначении символ «М».

ТКонтакт нового поколения не имеет в обозначении такого символа.

※ Управляющая часть и блок контактов могут быть приобретены отдельно.

Размеры в мм



A – контакт нов. покол. – 49,4, контакт предыд. покол. – 47,5 B – контакт нов. покол. – 26,9, контакт предыд. покол. – 25



# Круглые кнопочные выключатели

## Круглые кнопочные выключатели Ø30 (утопленные)



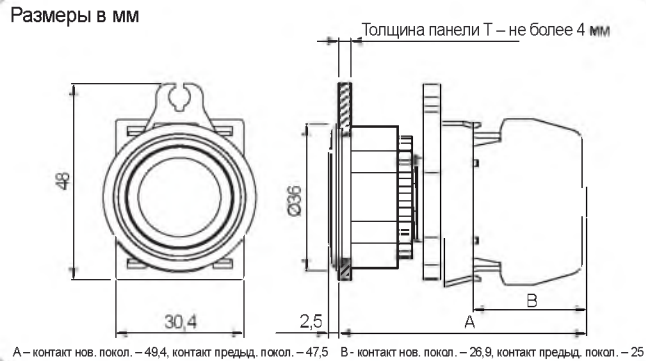
▪ Для монтажных отверстий - Ø30,5 мм

Модель	Блок контактов	
	Контакт А	Контакт В
S3PF - P1□A(M)	1EA	-
S3PF - P1□2A(M)	2EA	-
S3PF - P1□3A(M)	3EA	-
S3PF - P1□B(M)	-	1EA
S3PF - P1□2B(M)	-	2EA
S3PF - P1□3B(M)	-	3EA
S3PF - P1□AB(M)	1EA	1EA
S3PF - P1□2AB(M)	2EA	1EA
S3PF - P1□A2B(M)	1EA	2EA

※ Цвета □ : R, B, G, Y, K

※ Контакт предыдущего поколения имеет в обозначении символ «М». Контакт нового поколения не имеет в обозначении такого символа.  
 ※ Управляющая и часть и блок контактов могут быть приобретены отдельно.

Размеры в мм



## Круглые кнопочные выключатели Ø22/25 (выступающего типа, с подсветкой)



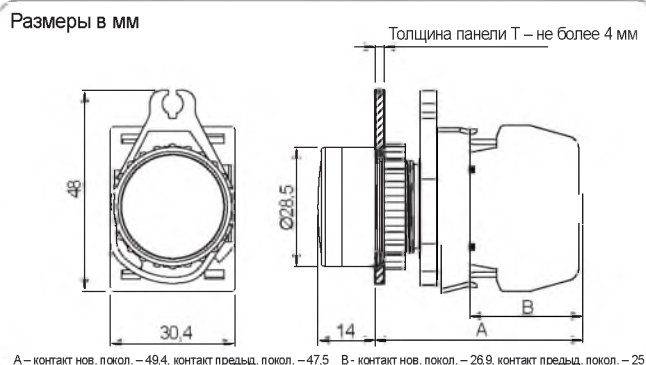
▪ Для монтажных отверстий - Ø22,5 / 25,5 мм

Модель	Блок контактов		Блок индикации	
	Контакт А	Контакт В	Переменный постоянный ток	Переменный ток
S2PR(U) - P3□AD(M)	1EA	-	1EA	-
S2PR(U) - P3□2AD(M)	2EA	-	1EA	-
S2PR(U) - P3□BD(M)	-	1EA	1EA	-
S2PR(U) - P3□2BD(M)	-	2EA	1EA	-
S2PR(U) - P3□ABD(M)	1EA	1EA	1EA	-
S2PR(U) - P3□AL(M)	1EA	-	-	1EA
S2PR(U) - P3□2AL(M)	2EA	-	-	1EA
S2PR(U) - P3□BL(M)	-	1EA	-	1EA
S2PR(U) - P3□2BL(M)	-	2EA	-	1EA
S2PR(U) - P3□ABL(M)	1EA	1EA	-	1EA

※ Цвета □ : R, B, G, Y, W

※ Если в наименовании модели с подсветкой нет символа «U», на кнопке имеется надпись «Push».  
 ※ Контакт предыдущего поколения имеет в обозначении символ «М». Контакт нового поколения не имеет в обозначении такого символа.  
 ※ Управляющая часть и блок контактов/блок индикации могут быть приобретены отдельно.

Размеры в мм





# Круглые кнопочные выключатели

## Круглые кнопочные выключатели Ø22/25 (с выступающей головкой, с подсветкой)



• Для монтажных отверстий - Ø22,5 / 25,5 мм

## Круглые кнопочные выключатели Ø30 (утопленные, с подсветкой)



• Для монтажных отверстий - Ø30,5 мм

Модель	Блок контактов		Блок индикации	
	Контакт А	Контакт В	Переменный/ постоянный ток	Переменный ток
S2PR(U)-E3□AD(M)	1EA	-	1EA	-
S2PR(U)-E3□2AD(M)	2EA	-	1EA	-
S2PR(U)-E3□BD(M)	-	1EA	1EA	-
S2PR(U)-E3□2BD(M)	-	2EA	1EA	-
S2PR(U)-E3□ABD(M)	1EA	1EA	1EA	-
S2PR(U)-E3□AL(M)	1EA	-	-	1EA
S2PR(U)-E3□2AL(M)	2EA	-	-	1EA
S2PR(U)-E3□BL(M)	-	1EA	-	1EA
S2PR(U)-E3□2BL(M)	-	2EA	-	1EA
S2PR(U)-E3□ABL(M)	1EA	1EA	-	1EA

※ Цвета □ : R, B, G, Y, W

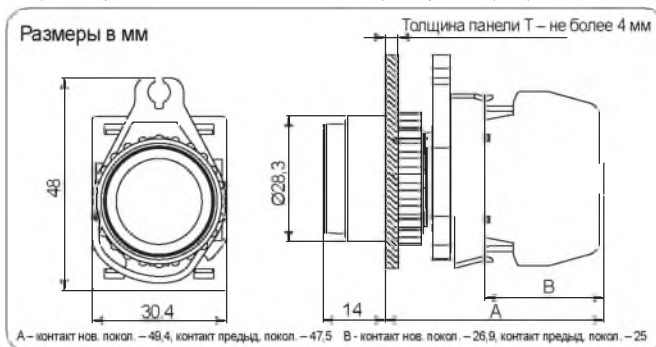


※ Если в наименовании модели с подсветкой нет символа «U», на кнопке имеется надпись «Push».

※ Контакт предыдущего поколения имеет в обозначении символ «M».

Контакт нового поколения не имеет в обозначении такого символа.

※ Управляющая часть и блок контактов/блок индикации могут быть приобретены отдельно.



Модель	Блок контактов		Блок индикации	
	Контакт А	Контакт В	Переменный/ постоянный ток	Переменный ток
S3PF(U) - P3□AD(M)	1EA	-	1EA	-
S3PF(U) - P3□2AD(M)	2EA	-	1EA	-
S3PF(U) - P3□BD(M)	-	1EA	1EA	-
S3PF(U) - P3□2BD(M)	-	2EA	1EA	-
S3PF(U) - P3□ABD(M)	1EA	1EA	1EA	-
S3PF(U) - P3□AL(M)	1EA	-	-	1EA
S3PF(U) - P3□2AL(M)	2EA	-	-	1EA
S3PF(U) - P3□BL(M)	-	1EA	-	1EA
S3PF(U) - P3□2BL(M)	-	2EA	-	1EA
S3PF(U) - P3□ABL(M)	1EA	1EA	-	1EA

※ Цвета □ : R, B, G, Y, W

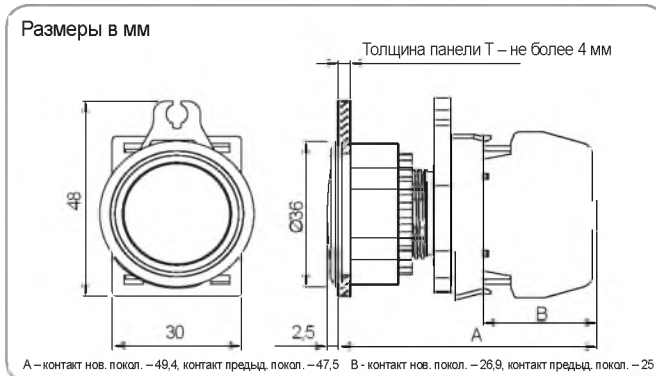


※ Если в наименовании модел с подсветкой нет символа «U», на кнопке имеется надпись «Push».

※ Контакт предыдущего поколения имеет в обозначении символ «M».

Контакт нового поколения не имеет в обозначении такого символа.

※ Управляющая часть и блок контактов/блок индикации могут быть приобретены отдельно.



Круглые кнопочные выключатели

Прямоугольные кнопочные выключатели

Селекторные переключатели

Селекторные переключатели с ключом

Кнопочные выключатели Ю

Пусковые кнопочные выключатели

Аварийные выключатели

Сигнальные лампы

Вспомогательные принадлежности

Зуммеры



## Прямоугольные кнопочные выключатели (выступающего типа)



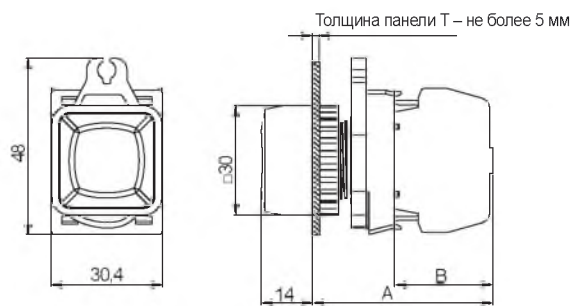
• Для монтажных отверстий –  $\varnothing 22,5/25,5$  мм

Модель	Блок контактов	
	Контакт А	Контакт В
S2PRS-P1□A(M)	1EA	-
S2PRS-P1□2A(M)	2EA	-
S2PRS-P1□3A(M)	3EA	-
S2PRS-P1□B(M)	-	1EA
S2PRS-P1□2B(M)	-	2EA
S2PRS-P1□3B(M)	-	3EA
S2PRS-P1□AB(M)	1EA	1EA
S2PRS-P1□2AB(M)	2EA	1EA
S2PRS-P1□A2B(M)	1EA	2EA

※ Цвета □ : R, B, G, Y, K

※ Контакт предыдущего поколения имеет в обозначении символ «М».  
 ТКонтакт нового поколения не имеет в обозначении такого символа.  
 ※ Управляющая и часть и блок контактов могут быть приобретены отдельно.

### Размеры в мм



A – контакт нов. покол. – 49,4, контакт предыд. покол. – 47,5 B – контакт нов. покол. – 26,9, контакт предыд. покол. – 25

## Прямоугольные кнопочные выключатели L 30 (утопленные)



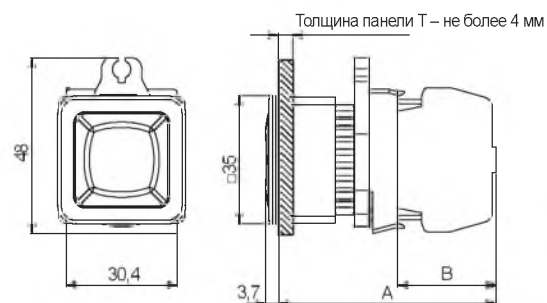
• Для монтажных отверстий –  $\square 30$  мм

Модель	Блок контактов	
	Контакт А	Контакт В
SQ3PFS-P1□A(M)	1EA	-
SQ3PFS-P1□2A(M)	2EA	-
SQ3PFS-P1□3A(M)	3EA	-
SQ3PFS-P1□B(M)	-	1EA
SQ3PFS-P1□2B(M)	-	2EA
SQ3PFS-P1□3B(M)	-	3EA
SQ3PFS-P1□AB(M)	1EA	1EA
SQ3PFS-P1□2AB(M)	2EA	1EA
SQ3PFS-P1□A2B(M)	1EA	2EA

※ Цвета □ : R, B, G, Y, K

※ Контакт предыдущего поколения имеет в обозначении символ «М».  
 ТКонтакт нового поколения не имеет в обозначении такого символа.  
 ※ Управляющая и часть и блок контактов могут быть приобретены отдельно.

### Размеры в мм



A – контакт нов. покол. – 59,4, контакт предыд. покол. – 57,5 B – контакт нов. покол. – 26,9, контакт предыд. покол. – 25

# Прямоугольные кнопочные выключатели

## Прямоугольные кнопочные выключатели (выступающего типа, с подсветкой)



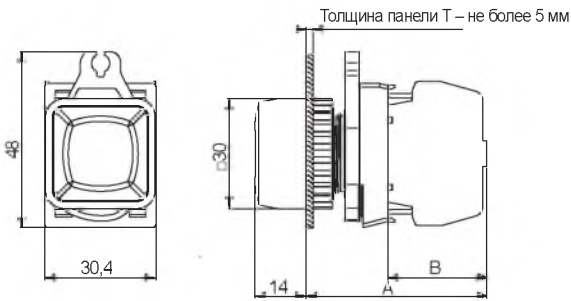
• Для монтажных отверстий – Ø22,5/25,5 мм

※ Цвета □ : R, B, G, Y, W



※ Если в наименовании модели с подсветкой нет символа «U», на кнопке имеется надпись «Push».

Размеры в мм



A – контакт нов. покол. – 49,4, контакт предыд. покол. – 47,5 B – контакт нов. покол. – 26,9, контакт предыд. покол. – 25

## Прямоугольные кнопочные выключатели □30 (утопленные, с подсветкой)



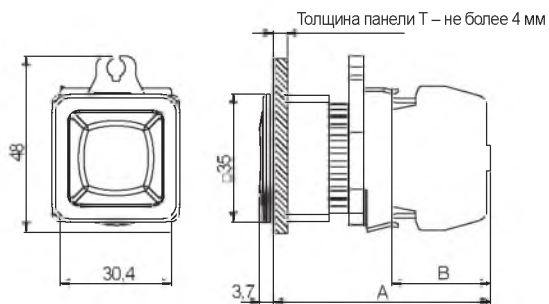
• Для монтажных отверстий – □30 мм

※ Цвета □ : R, B, G, Y, W



※ Если в наименовании модели с подсветкой нет символа «U», на кнопке имеется надпись «Push».

Размеры в мм



A – контакт нов. покол. – 59,4, контакт предыд. покол. – 57,5 B – контакт нов. покол. – 26,9, контакт предыд. покол. – 25

Классификация	Модель	Блок контактов		Блок индикации	
		Контакт А	Контакт В	Переменный/постоянный ток	Переменный ток
Стандарт	S2PRS(U)-P3□AD(M)	1EA	-	1EA	-
	S2PRS(U)-P3□2AD(M)	2EA	-	1EA	-
	S2PRS(U)-P3□BD(M)	-	1EA	1EA	-
	S2PRS(U)-P3□2BD(M)	-	2EA	1EA	-
	S2PRS(U)-P3□ABD(M)	1EA	1EA	1EA	-
	S2PRS(U)-P3□AL(M)	1EA	-	-	1EA
	S2PRS(U)-P3□2AL(M)	2EA	-	-	1EA
	S2PRS(U)-P3□BL(M)	-	1EA	-	1EA
	S2PRS(U)-P3□2BL(M)	-	2EA	-	1EA
Стрелка влево/вправо	S2PRS(U)-P3□ABL(M)	1EA	1EA	-	1EA
	S2PRS(U)-P3□LAD(M)	1EA	-	1EA	-
	S2PRS(U)-P3□L2AD(M)	2EA	-	1EA	-
	S2PRS(U)-P3□LBD(M)	-	1EA	1EA	-
	S2PRS(U)-P3□L2BD(M)	-	2EA	1EA	-
	S2PRS(U)-P3□LABD(M)	1EA	1EA	1EA	-
	S2PRS(U)-P3□LAL(M)	1EA	-	-	1EA
	S2PRS(U)-P3□L2AL(M)	2EA	-	-	1EA
	S2PRS(U)-P3□LBL(M)	-	1EA	-	1EA
Стрелка вверх/вниз	S2PRS(U)-P3□L2BL(M)	-	2EA	-	1EA
	S2PRS(U)-P3□LABL(M)	1EA	1EA	-	1EA
	S2PRS(U)-P3□UAD(M)	1EA	-	1EA	-
	S2PRS(U)-P3□U2AD(M)	2EA	-	1EA	-
	S2PRS(U)-P3□UBD(M)	-	1EA	1EA	-
	S2PRS(U)-P3□U2BD(M)	-	2EA	1EA	-
	S2PRS(U)-P3□UABD(M)	1EA	1EA	1EA	-
	S2PRS(U)-P3□UAL(M)	1EA	-	-	1EA
	S2PRS(U)-P3□U2AL(M)	2EA	-	-	1EA
Стрелка влево/вправо	S2PRS(U)-P3□UBL(M)	-	1EA	-	1EA
	S2PRS(U)-P3□U2BL(M)	-	2EA	-	1EA
	S2PRS(U)-P3□UABL(M)	1EA	1EA	-	1EA

※ Контакт предыдущего поколения имеет в обозначении символ «M»

Контакт нового поколения не имеет в обозначении такого символа.

※ Управляющая часть и блок контактов/блок индикации могут быть приобретены отдельно.

Классификация	Модель	Блок контактов		Блок индикации	
		Контакт А	Контакт В	Переменный/постоянный ток	Переменный ток
Стандарт	SQ3PFS-P3□AD(M)	1EA	-	1EA	-
	SQ3PFS-P3□2AD(M)	2EA	-	1EA	-
	SQ3PFS-P3□BD(M)	-	1EA	1EA	-
	SQ3PFS-P3□2BD(M)	-	2EA	1EA	-
	SQ3PFS-P3□ABD(M)	1EA	1EA	1EA	-
	SQ3PFS-P3□AL(M)	1EA	-	-	1EA
	SQ3PFS-P3□2AL(M)	2EA	-	-	1EA
	SQ3PFS-P3□BL(M)	-	1EA	-	1EA
	SQ3PFS-P3□2BL(M)	-	2EA	-	1EA
Стрелка влево/вправо	SQ3PFS-P3□ABL(M)	1EA	1EA	-	1EA
	SQ3PFS-P3□LAD(M)	1EA	-	1EA	-
	SQ3PFS-P3□L2AD(M)	2EA	-	1EA	-
	SQ3PFS-P3□LBD(M)	-	1EA	1EA	-
	SQ3PFS-P3□L2BD(M)	-	2EA	1EA	-
	SQ3PFS-P3□LABD(M)	1EA	1EA	1EA	-
	SQ3PFS-P3□LAL(M)	1EA	-	-	1EA
	SQ3PFS-P3□L2AL(M)	2EA	-	-	1EA
	SQ3PFS-P3□LBL(M)	-	1EA	-	1EA
Стрелка вверх/вниз	SQ3PFS-P3□L2BL(M)	-	2EA	-	1EA
	SQ3PFS-P3□LABL(M)	1EA	1EA	-	1EA
	SQ3PFS-P3□UAD(M)	1EA	-	1EA	-
	SQ3PFS-P3□U2AD(M)	2EA	-	1EA	-
	SQ3PFS-P3□UBD(M)	-	1EA	1EA	-
	SQ3PFS-P3□U2BD(M)	-	2EA	1EA	-
	SQ3PFS-P3□UABD(M)	1EA	1EA	1EA	-
	SQ3PFS-P3□UAL(M)	1EA	-	-	1EA
	SQ3PFS-P3□U2AL(M)	2EA	-	-	1EA
Стрелка влево/вправо	SQ3PFS-P3□UBL(M)	-	1EA	-	1EA
	SQ3PFS-P3□U2BL(M)	-	2EA	-	1EA
	SQ3PFS-P3□UABL(M)	1EA	1EA	-	1EA

※ Контакт предыдущего поколения имеет в обозначении символ «M»

Контакт нового поколения не имеет в обозначении такого символа.

※ Управляющая часть и блок контактов/блок индикации могут быть приобретены отдельно.

Круглые кнопочные выключатели

Прямоугольные кнопочные выключатели

Селекторные переключатели

Селекторные переключатели с ключом

Кнопочные выключатели ИО

Пусковые кнопочные выключатели

Аварийные выключатели

Сигнальные лампы

Вспомогательные принадлежности

Зуммеры



## Информация для заказа

S	2	S	R	N	-	S	1	A	R	AB	D	M
①	②	③	④	⑤		⑥	⑦	⑧	⑨	⑩	⑪	⑫

①	Группа изделий	S	Управляющие выключатели	
②	Размер	2	Ø22/25	
		3	Ø30	
③	Наименование	S	Селекторные переключатели	
④	Установка	R	Выступающая	
		F	Утопленная	
⑤	Ручка	Нет	Стандартная ручка (предыдущего поколения)	
		N	Обновленная ручка (нового поколения)	
⑥	С подсветкой / Без подсветки	S	Без подсветки	
		L	С подсветкой	
⑦	Оперирование	1	2 положения, пружинный самовозврат, короткая ручка	
		2	2 положения, пружинный самовозврат, длинная ручка	
		3	2 положения, без самовозврата, короткая ручка	
		4	2 положения, без самовозврата, длинная ручка	
		5	3 положения, пружинный самовозврат из 2 положений, короткая ручка	
		6	3 положения, пружинный самовозврат из 2 положений, длинная ручка	
		7	3 положения, без самовозврата из 2 положений, короткая ручка	
		8	3 положения, без самовозврата из 2 положений, длинная ручка	
⑧	Рабочий угол (*1)	A	3 положения, пружинный самовозврат из правого положения, без самовозврата из левого положения, короткая ручка	
		B	3 положения, пружинный самовозврат из правого положения, без самовозврата из левого положения, длинная ручка	
		C	3 положения, пружинный самовозврат из левого положения, без самовозврата из правого положения, короткая ручка	
		D	3 положения, пружинный самовозврат из левого положения, без самовозврата из правого положения, длинная ручка	
⑨	Цвет	Без подсветки	R	Красный
			W	Белый
		С подсветкой	R	Красный
			B	Синий
			G	Зелёный
⑩	Блок контактов	A	Контакт А 1ЕА	
		2А	Контакт А 2ЕА	
		B	Контакт В 1ЕА	
		2В	Контакт В 2ЕА	
		АВ	Контакт А 1ЕА+ контакт В 1ЕА	
⑪	Блок индикации (*2)	D	Исполнение перем./пост. ток: 12 – 24 В перем. тока 50/60 Гц / 12 – 24 В пост. тока	
		L	Исполнение перем. ток: 110 – 220 В перем. тока 50/60 Гц	
⑫	Контакт	Нет	Контакт нового поколения	
		M	Контакт предыдущего поколения	

\*1 – Рабочий угол в наименовании модели только для работы в 2 положениях обновленной ручки.

\*2 – Цвет светодиодного индикатора блока индикации соответствует цвету изделия.

## Оперирование

Одн./дв.	Оперирование	Обновленная ручка		Стандартная ручка
2	Пружинный самовозврат			
		Угол	Среднее положение(0°) Правое положение(60°)	Левое положение(-45°) Правое положение(15°)
	Без самовозврата			
		Угол	Среднее положение(0°) Правое положение(90°)	Левое положение(-45°) Правое положение(45°)
3	Пружинный самовозврат из 2 положений		-	
		Угол	Левое положение(-60°) Правое положение(60°)	-
	Без самовозврата из 2 положений		-	
		Угол	Левое положение(-90°) Правое положение(90°)	-
	Пружинный самовозврат из правого положения, без самовозврата из левого положения		-	
		Угол	Левое положение(-90°) Правое положение(60°)	-
	Пружинный самовозврат из левого положения, без самовозврата из правого положения		-	
		Угол	Левое положение(-60°) Правое положение(90°)	-

\* Без самовозврата: при работе переключателя ручка остаётся в своём положении.  
 Пружинный самовозврат: при работе переключателя ручка с помощью пружины автоматически возвращается в исходное положение.



# Селекторные переключатели

- Стандартные селекторные переключатели Ø22/25 с короткой ручкой (выступающего типа)



- Для монтажных отверстий – Ø22,5/25,5 мм

	Модель	Блок контактов			Модель	Блок контактов	
		Контакт А	Контакт В			Контакт А	Контакт В
2 поколение, грубый замковый механизм	S2SR-S1□A(M)	1EA	-	2 поколение, без самозаворота (для монтажа на панели)	S2SR-S7□2A(M)	2EA	-
	S2SR-S1□2A(M)	2EA	-		S2SR-S7□2B(M)	-	2EA
	S2SR-S1□B(M)	-	1EA		S2SR-S7□AB(M)	1EA	1EA
	S2SR-S1□2B(M)	-	2EA		S2SR-SA□2A(M)	2EA	-
	S2SR-S1□AB(M)	1EA	1EA		S2SR-SA□2B(M)	-	2EA
2 поколение, без самозаворота (для монтажа на панели)	S2SR-S3□A(M)	1EA	-	S2SR-SA□AB(M)	1EA	1EA	
	S2SR-S3□2A(M)	2EA	-	S2SR-SC□2A(M)	2EA	-	
	S2SR-S3□B(M)	-	1EA	S2SR-SC□2B(M)	-	2EA	
	S2SR-S3□2B(M)	-	2EA	S2SR-SC□AB(M)	1EA	1EA	
	S2SR-S3□AB(M)	1EA	1EA				
3 поколение, грубый замковый механизм (для монтажа на панели)	S2SR-S5□2A(M)	2EA	-				
	S2SR-S5□2B(M)	-	2EA				
	S2SR-S5□AB(M)	1EA	1EA				

※ Цвета □ : W, R



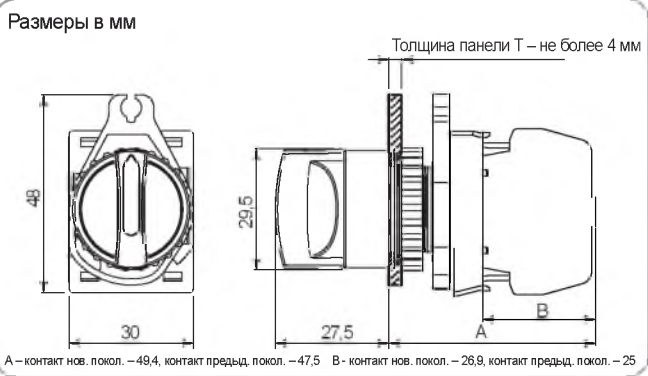
※ Управляющая и часть и блок контактов могут быть приобретены отдельно.

※ Контакт предыдущего поколения имеет в обозначении символ «M».

Контакт нового поколения не имеет в обозначении такого символа.

※ Возможно подключение до 2 блоков контактов.

(не подключайте блок контактов посередине, он не будет работать).



- Стандартные селекторные выключатели с длинной ручкой Ø22/25 (выступающего типа)



- Для монтажных отверстий – Ø22,5/25,5 мм

	Модель	Блок контактов			Модель	Блок контактов	
		Контакт А	Контакт В			Контакт А	Контакт В
2 поколение, грубый замковый механизм	S2SR-S2□A(M)	1EA	-	3 поколение, без самозаворота (для монтажа на панели)	S2SR-S8□2A(M)	2EA	-
	S2SR-S2□2A(M)	2EA	-		S2SR-S8□2B(M)	-	2EA
	S2SR-S2□B(M)	-	1EA		S2SR-S8□AB(M)	1EA	1EA
	S2SR-S2□2B(M)	-	2EA		S2SR-SB□2A(M)	2EA	-
	S2SR-S2□AB(M)	1EA	1EA		S2SR-SB□2B(M)	-	2EA
2 поколение, без самозаворота (для монтажа на панели)	S2SR-S4□A(M)	1EA	-	S2SR-SB□AB(M)	1EA	1EA	
	S2SR-S4□2A(M)	2EA	-	S2SR-SD□2A(M)	2EA	-	
	S2SR-S4□B(M)	-	1EA	S2SR-SD□2B(M)	-	2EA	
	S2SR-S4□2B(M)	-	2EA	S2SR-SD□AB(M)	1EA	1EA	
	S2SR-S4□AB(M)	1EA	1EA				
3 поколение, грубый замковый механизм (для монтажа на панели)	S2SR-S6□2A(M)	2EA	-				
	S2SR-S6□2B(M)	-	2EA				
	S2SR-S6□AB(M)	1EA	1EA				

※ Цвета □ : W, R



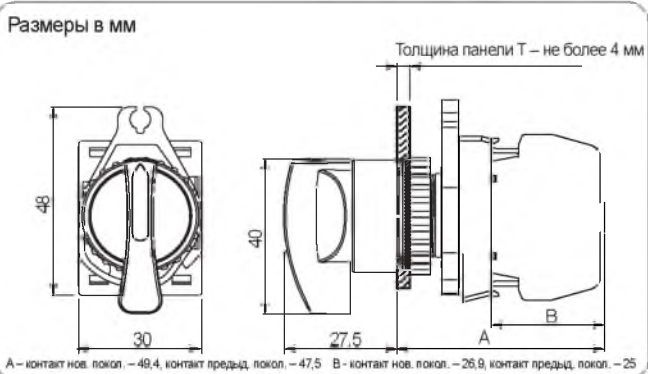
※ Управляющая и часть и блок контактов могут быть приобретены отдельно.

※ Контакт предыдущего поколения имеет в обозначении символ «M».

Контакт нового поколения не имеет в обозначении такого символа.

※ Возможно подключение до 2 блоков контактов.

(не подключайте блок контактов посередине, он не будет работать).



- Круглые кнопочные выключатели
- Прямоугольные кнопочные выключатели
- Селекторные переключатели
- Селекторные переключатели с ключом
- Кнопочные выключатели I/O
- Пусковые кнопочные выключатели
- Аварийные выключатели
- Сигнальные лампы
- Вспомогательные принадлежности
- Зуммеры





# Селекторные переключатели

- Селекторные переключатели с короткой обновленной ручкой Ø22/25 (выступающего типа)

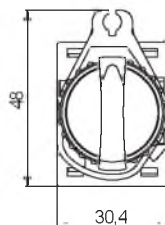


- Для монтажных отверстий – Ø22,5/25,5 мм

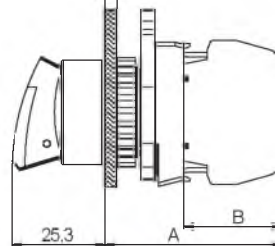
Модель	Блок контактов		Модель	Блок контактов	
	Контакт А	Контакт В		Контакт А	Контакт В
S2SRN-S1A□A(M)	1EA	-	S2SRN-S5□2A(M)	2EA	-
S2SRN-S1A□2A(M)	2EA	-	S2SRN-S5□2B(M)	-	2EA
S2SRN-S1A□B(M)	-	1EA	S2SRN-S5□AB(M)	1EA	1EA
S2SRN-S1A□2B(M)	-	2EA	S2SRN-S7□2A(M)	2EA	-
S2SRN-S1A□AB(M)	1EA	1EA	S2SRN-S7□2B(M)	-	2EA
S2SRN-S3A□A(M)	1EA	-	S2SRN-S7□AB(M)	1EA	1EA
S2SRN-S3A□2A(M)	2EA	-	S2SRN-SA□2A(M)	2EA	-
S2SRN-S3A□B(M)	-	1EA	S2SRN-SA□2B(M)	-	2EA
S2SRN-S3A□2B(M)	-	2EA	S2SRN-SA□AB(M)	1EA	1EA
S2SRN-S3A□AB(M)	1EA	1EA	S2SRN-SC□2A(M)	2EA	-
S2SRN-S1B□A(M)	1EA	-	S2SRN-SC□2B(M)	-	2EA
S2SRN-S1B□2A(M)	2EA	-	S2SRN-SC□AB(M)	1EA	1EA
S2SRN-S1B□B(M)	-	1EA			
S2SRN-S1B□2B(M)	-	2EA			
S2SRN-S1B□AB(M)	1EA	1EA			
S2SRN-S3B□A(M)	1EA	-			
S2SRN-S3B□2A(M)	2EA	-			
S2SRN-S3B□B(M)	-	1EA			
S2SRN-S3B□2B(M)	-	2EA			
S2SRN-S3B□AB(M)	1EA	1EA			

\* Цвета □ : W, R  
 ○ ●  
 \* Контакт предыдущего поколения имеет в обозначении символ «М». Контакт нового поколения не имеет в обозначении такого символа.  
 \* Управляющая и часть и блок контактов могут быть приобретены отдельно.  
 \* Возможно подключение до 2 блоков контактов (не подключайте блок контактов посередине, он не будет работать).

Размеры в мм



Толщина панели Т – не более 5 мм



A – контакт нов. покол. – 49,4, контакт предыд. покол. – 47,5 B – контакт нов. покол. – 26,9, контакт предыд. покол. – 25

- Селекторные переключатели с длинной ручкой Ø22/25 (выступающего типа)

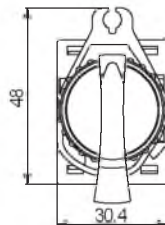


- Для монтажных отверстий – Ø22,5/25,5 мм

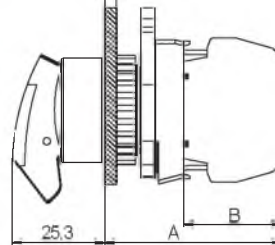
Модель	Блок контактов		Модель	Блок контактов	
	Контакт А	Контакт В		Контакт А	Контакт В
S2SRN-S2A□A(M)	1EA	-	S2SRN-S6□2A(M)	2EA	-
S2SRN-S2A□2A(M)	2EA	-	S2SRN-S6□2B(M)	-	2EA
S2SRN-S2A□B(M)	-	1EA	S2SRN-S6□AB(M)	1EA	1EA
S2SRN-S2A□2B(M)	-	2EA	S2SRN-S8□2A(M)	2EA	-
S2SRN-S2A□AB(M)	1EA	1EA	S2SRN-S8□2B(M)	-	2EA
S2SRN-S4A□A(M)	1EA	-	S2SRN-S8□AB(M)	1EA	1EA
S2SRN-S4A□2A(M)	2EA	-	S2SRN-SB□2A(M)	2EA	-
S2SRN-S4A□B(M)	-	1EA	S2SRN-SB□2B(M)	-	2EA
S2SRN-S4A□2B(M)	-	2EA	S2SRN-SB□AB(M)	1EA	1EA
S2SRN-S4A□AB(M)	1EA	1EA	S2SRN-SD□2A(M)	2EA	-
S2SRN-S2B□A(M)	1EA	-	S2SRN-SD□2B(M)	-	2EA
S2SRN-S2B□2A(M)	2EA	-	S2SRN-SD□AB(M)	1EA	1EA
S2SRN-S2B□B(M)	-	1EA			
S2SRN-S2B□2B(M)	-	2EA			
S2SRN-S2B□AB(M)	1EA	1EA			
S2SRN-S4B□A(M)	1EA	-			
S2SRN-S4B□2A(M)	2EA	-			
S2SRN-S4B□B(M)	-	1EA			
S2SRN-S4B□2B(M)	-	2EA			
S2SRN-S4B□AB(M)	1EA	1EA			

\* Цвета □ : W, R  
 ○ ●  
 \* Контакт предыдущего поколения имеет в обозначении символ «М». Контакт нового поколения не имеет в обозначении такого символа.  
 \* Управляющая и часть и блок контактов могут быть приобретены отдельно.  
 \* Возможно подключение до 2 блоков контактов (не подключайте блок контактов посередине, он не будет работать).

Размеры в мм



Толщина панели Т – не более 5 мм



A – контакт нов. покол. – 48,5, контакт предыд. покол. – 46,6 B – контакт нов. покол. – 26,9, контакт предыд. покол. – 25

# Селекторные переключатели

## Стандартные селекторные переключатели Ø30 с короткой ручкой (утопленные)



• Для монтажных отверстий – Ø30,5 мм

	Модель	Блок контактов	
		Контакт А	Контакт В
2 поколение, пружинный самовозврат	S3SF-S1□A(M)	1EA	-
	S3SF-S1□2A(M)	2EA	-
	S3SF-S1□B(M)	-	1EA
	S3SF-S1□2B(M)	-	2EA
	S3SF-S1□AB(M)	1EA	1EA
2 поколение, без самовозврата	S3SF-S3□A(M)	1EA	-
	S3SF-S3□2A(M)	2EA	-
	S3SF-S3□B(M)	-	1EA
	S3SF-S3□2B(M)	-	2EA
	S3SF-S3□AB(M)	1EA	1EA
3 поколение, муфта выводит из положения	S3SF-S5□2A(M)	2EA	-
	S3SF-S5□2B(M)	-	2EA
	S3SF-S5□AB(M)	1EA	1EA

	Модель	Блок контактов	
		Контакт А	Контакт В
1 поколение, без самовозврата	S3SF-S7□2A(M)	2EA	-
	S3SF-S7□2B(M)	-	2EA
	S3SF-S7□AB(M)	1EA	1EA
	S3SR-SA□2A(M)	2EA	-
	S3SR-SA□2B(M)	-	2EA
2 поколение, без самовозврата	S3SR-SC□2A(M)	1EA	1EA
	S3SR-SC□2A(M)	2EA	-
	S3SR-SC□2B(M)	-	2EA
	S3SR-SC□AB(M)	1EA	1EA

※ Цвета □ : W, R  
○ ●

※ Управляющая и часть и блок контактов могут быть приобретены отдельно.

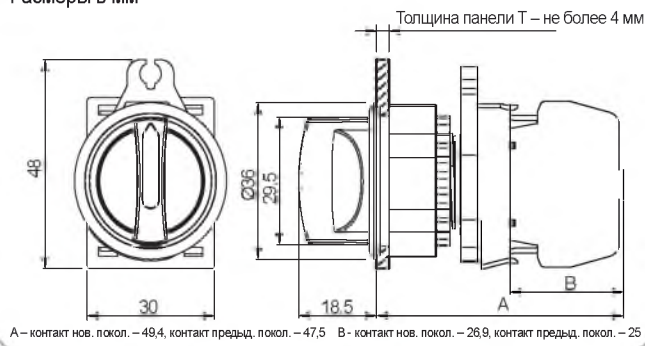
※ Контакт предыдущего поколения имеет в обозначении символ «М».

Контакт нового поколения не имеет в обозначении такого символа.

※ Возможно подключение до 2 блоков контактов.

(не подключайте блок контактов посередине, он не будет работать).

### Размеры в мм



Круглые кнопочные выключатели

Прямоугольные кнопочные выключатели

Селекторные переключатели

Селекторные переключатели с ключом

Кнопочные выключатели И/О

Пусковые кнопочные выключатели

Аварийные выключатели

Сигнальные лампы

Вспомогательные принадлежности

Суммеры

## Стандартные селекторные переключатели Ø30 с короткой ручкой (утопленные)



• Для монтажных отверстий – Ø30,5 мм

	Модель	Блок контактов	
		Контакт А	Контакт В
2 поколение, пружинный самовозврат	S3SF-S2□A(M)	1EA	-
	S3SF-S2□2A(M)	2EA	-
	S3SF-S2□B(M)	-	1EA
	S3SF-S2□2B(M)	-	2EA
	S3SF-S2□AB(M)	1EA	1EA
2 поколение, без самовозврата	S3SF-S4□A(M)	1EA	-
	S3SF-S4□2A(M)	2EA	-
	S3SF-S4□B(M)	-	1EA
	S3SF-S4□2B(M)	-	2EA
	S3SF-S4□AB(M)	1EA	1EA
3 поколение, муфта выводит из положения	S3SF-S6□2A(M)	2EA	-
	S3SF-S6□2B(M)	-	2EA
	S3SF-S6□2AB(M)	1EA	1EA

	Модель	Блок контактов	
		Контакт А	Контакт В
1 поколение, без самовозврата	S3SF-S8□2A(M)	2EA	-
	S3SF-S8□2B(M)	-	2EA
	S3SF-S8□AB(M)	1EA	1EA
	S3SF-SB□2A(M)	2EA	-
	S3SF-SB□2B(M)	-	2EA
2 поколение, без самовозврата	S3SF-SB□AB(M)	1EA	1EA
	S3SF-SD□2A(M)	2EA	-
	S3SF-SD□2B(M)	-	2EA
	S3SF-SD□AB(M)	1EA	1EA

※ Цвета □ : W, R  
○ ●

※ Управляющая и часть и блок контактов могут быть приобретены отдельно.

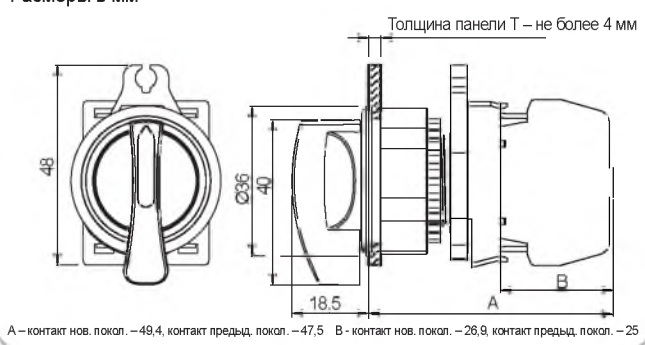
※ Контакт предыдущего поколения имеет в обозначении символ «М».

Контакт нового поколения не имеет в обозначении такого символа.

※ Возможно подключение до 2 блоков контактов.

(не подключайте блок контактов посередине, он не будет работать).

### Размеры в мм







## Селекторные переключатели с короткой обновленной ручкой Ø30 (утопленные)



• Для монтажных отверстий – Ø30,5 мм

Модель	Блок контактов	
	Контакт А	Контакт В
2 поколения, ручка с обновленной короткой ручкой Ø30, 2 поколения	S3SFN-S1A□A(M)	1EA -
	S3SFN-S1A□2A(M)	2EA -
	S3SFN-S1A□B(M)	- 1EA
	S3SFN-S1A□2B(M)	- 2EA
2 поколения, без самовозврата	S3SFN-S1A□AB(M)	1EA 1EA
	S3SFN-S3A□A(M)	1EA -
	S3SFN-S3A□2A(M)	2EA -
	S3SFN-S3A□B(M)	- 1EA
2 поколения, без самовозврата	S3SFN-S3A□2B(M)	- 2EA
	S3SFN-S3A□AB(M)	1EA 1EA
	S3SFN-S1B□A(M)	1EA -
	S3SFN-S1B□2A(M)	2EA -
2 поколения, ручка с обновленной короткой ручкой Ø30, 2 поколения	S3SFN-S1B□B(M)	- 1EA
	S3SFN-S1B□2B(M)	- 2EA
	S3SFN-S1B□AB(M)	1EA 1EA
	S3SFN-S3B□A(M)	1EA -
2 поколения, без самовозврата	S3SFN-S3B□2A(M)	2EA -
	S3SFN-S3B□B(M)	- 1EA
	S3SFN-S3B□2B(M)	- 2EA
	S3SFN-S3B□AB(M)	1EA 1EA

Модель	Блок контактов	
	Контакт А	Контакт В
3 поколения, ручка с обновленной короткой ручкой Ø30, 3 поколения	S3SFN-S5□2A(M)	2EA -
	S3SFN-S5□2B(M)	- 2EA
	S3SFN-S5□AB(M)	1EA 1EA
	S3SFN-S7□2A(M)	2EA -
3 поколения, без самовозврата	S3SFN-S7□2B(M)	- 2EA
	S3SFN-S7□AB(M)	1EA 1EA
	S3SFN-SA□2A(M)	2EA -
	S3SFN-SA□2B(M)	- 2EA
3 поколения, без самовозврата	S3SFN-SA□AB(M)	1EA 1EA
	S3SFN-SC□2A(M)	2EA -
	S3SFN-SC□2B(M)	- 2EA
	S3SFN-SC□AB(M)	1EA 1EA

※ Цвета □ : W, R

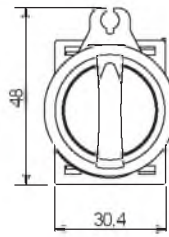


※ Контакт предыдущего поколения имеет в обозначении символ «М». Контакт нового поколения не имеет в обозначении такого символа.

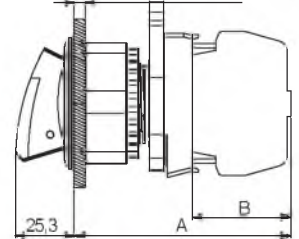
※ Управляющая и часть и блок контактов могут быть приобретены отдельно.

※ Возможно подключение до 2 блоков контактов (не подключайте блок контактов посередине, он не будет работать).

Размеры в мм



Толщина панели Т – не более 5 мм



А – контакт нов. покол. – 57,7, контакт предыд. покол. – 55,8 В – контакт нов. покол. – 26,9, контакт предыд. покол. – 25

## Селекторные переключатели с длинной обновленной ручкой Ø30 (утопленные)



• Для монтажных отверстий – Ø30,5 мм

Модель	Блок контактов	
	Контакт А	Контакт В
2 поколения, ручка с обновленной длинной ручкой Ø30, 2 поколения	S3SFN-S2A□A(M)	1EA -
	S3SFN-S2A□2A(M)	2EA -
	S3SFN-S2A□B(M)	- 1EA
	S3SFN-S2A□2B(M)	- 2EA
2 поколения, без самовозврата	S3SFN-S2A□AB(M)	1EA 1EA
	S3SFN-S4A□A(M)	1EA -
	S3SFN-S4A□2A(M)	2EA -
	S3SFN-S4A□B(M)	- 1EA
2 поколения, без самовозврата	S3SFN-S4A□2B(M)	- 2EA
	S3SFN-S4A□AB(M)	1EA 1EA
	S3SFN-S2B□A(M)	1EA -
	S3SFN-S2B□2A(M)	2EA -
2 поколения, ручка с обновленной длинной ручкой Ø30, 2 поколения	S3SFN-S2B□B(M)	- 1EA
	S3SFN-S2B□2B(M)	- 2EA
	S3SFN-S2B□AB(M)	1EA 1EA
	S3SFN-S4B□A(M)	1EA -
2 поколения, без самовозврата	S3SFN-S4B□2A(M)	2EA -
	S3SFN-S4B□B(M)	- 1EA
	S3SFN-S4B□2B(M)	- 2EA
	S3SFN-S4B□AB(M)	1EA 1EA

Модель	Блок контактов	
	Контакт А	Контакт В
3 поколения, ручка с обновленной длинной ручкой Ø30, 3 поколения	S3SFN-S6□2A(M)	2EA -
	S3SFN-S6□2B(M)	- 2EA
	S3SFN-S6□AB(M)	1EA 1EA
	S3SFN-S8□2A(M)	2EA -
3 поколения, без самовозврата	S3SFN-S8□2B(M)	- 2EA
	S3SFN-S8□AB(M)	1EA 1EA
	S3SFN-SB□2A(M)	2EA -
	S3SFN-SB□2B(M)	- 2EA
3 поколения, без самовозврата	S3SFN-SB□AB(M)	1EA 1EA
	S3SFN-SD□2A(M)	2EA -
	S3SFN-SD□2B(M)	- 2EA
	S3SFN-SD□AB(M)	1EA 1EA

※ Цвета □ : W, R

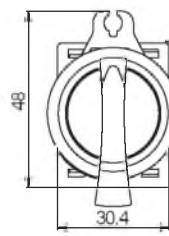


※ Контакт предыдущего поколения имеет в обозначении символ «М». Контакт нового поколения не имеет в обозначении такого символа.

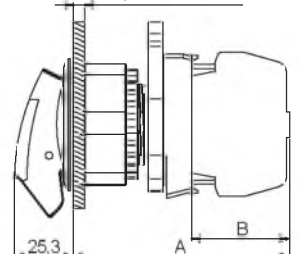
※ Управляющая и часть и блок контактов могут быть приобретены отдельно.

※ Возможно подключение до 2 блоков контактов (не подключайте блок контактов посередине, он не будет работать).

Размеры в мм



Толщина панели Т – не более 5 мм



А – контакт нов. покол. – 57,7, контакт предыд. покол. – 55,8 В – контакт нов. покол. – 26,9, контакт предыд. покол. – 25

# Селекторные переключатели

## Селекторные переключатели с короткой обновленной ручкой Ø22/25 (выступающего типа, с подсветкой)



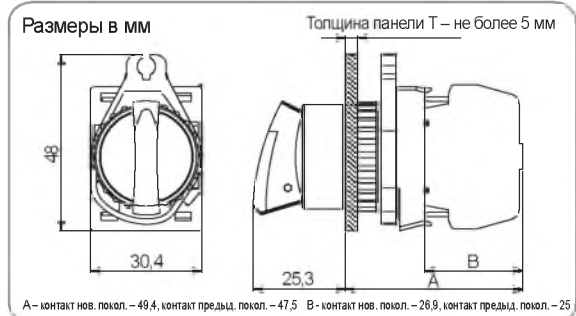
• Для монтажных отверстий – Ø22,5/25,5 мм

※ Цвета □ : R, B, G, Y



※ Контакт предыдущего поколения имеет в обозначении символ «М». Контакт нового поколения не имеет в обозначении такого символа.

※ Управляющая часть и блок контактов/блок индикации могут быть приобретены отдельно.



	Модель	Блок контактов		Блок индикации	
		Контакт А	Контакт В	Положение покоя	Трехцветный
2 поколения, пружинный самовозврат	S2SRN-L1ADAL(M)	1EA	-	-	1EA
	S2SRN-L1AD2AL(M)	2EA	-	-	1EA
	S2SRN-L1ADBL(M)	-	1EA	-	1EA
	S2SRN-L1AD2BL(M)	-	2EA	-	1EA
2 поколения, без самовозврата	S2SRN-L1ADABL(M)	1EA	1EA	-	1EA
	S2SRN-L3ADAL(M)	1EA	-	-	1EA
	S2SRN-L3AD2AL(M)	2EA	-	-	1EA
	S2SRN-L3ADBL(M)	-	1EA	-	1EA
2 поколения, без самовозврата	S2SRN-L3AD2BL(M)	-	2EA	-	1EA
	S2SRN-L3ADABL(M)	1EA	1EA	-	1EA
	S2SRN-L1BDAL(M)	1EA	-	-	1EA
	S2SRN-L1BD2AL(M)	2EA	-	-	1EA
2 поколения, пружинный самовозврат	S2SRN-L1BDBL(M)	-	1EA	-	1EA
	S2SRN-L1BD2BL(M)	-	2EA	-	1EA
	S2SRN-L1BDABL(M)	1EA	1EA	-	1EA
	S2SRN-L3BDAL(M)	1EA	-	-	1EA
2 поколения, без самовозврата	S2SRN-L3BD2AL(M)	2EA	-	-	1EA
	S2SRN-L3BDBL(M)	-	1EA	-	1EA
	S2SRN-L3BD2BL(M)	-	2EA	-	1EA
	S2SRN-L3BDABL(M)	1EA	1EA	-	1EA
3 поколения, пружинный самовозврат	S2SRN-L5D2AL(M)	2EA	-	-	1EA
	S2SRN-L5D2BL(M)	-	2EA	-	1EA
	S2SRN-L5DABL(M)	1EA	1EA	-	1EA
	S2SRN-L7D2AL(M)	2EA	-	-	1EA
3 поколения, без самовозврата	S2SRN-L7D2BL(M)	-	2EA	-	1EA
	S2SRN-L7DABL(M)	1EA	1EA	-	1EA
	S2SRN-LAD2AL(M)	2EA	-	-	1EA
	S2SRN-LAD2BL(M)	-	2EA	-	1EA
3 поколения, без самовозврата	S2SRN-LADABL(M)	1EA	1EA	-	1EA
	S2SRN-LCD2AL(M)	2EA	-	-	1EA
	S2SRN-LCD2BL(M)	-	2EA	-	1EA
	S2SRN-LCDABL(M)	1EA	1EA	-	1EA

	Модель	Блок контактов		Блок индикации	
		Контакт А	Контакт В	Положение покоя	Трехцветный
2 поколения, пружинный самовозврат	S2SRN-L1ADAD(M)	1EA	-	1EA	-
	S2SRN-L1AD2AD(M)	2EA	-	1EA	-
	S2SRN-L1ADBD(M)	-	1EA	1EA	-
	S2SRN-L1AD2BD(M)	-	2EA	1EA	-
2 поколения, без самовозврата	S2SRN-L1ADABD(M)	1EA	1EA	1EA	-
	S2SRN-L3ADAD(M)	1EA	-	1EA	-
	S2SRN-L3AD2AD(M)	2EA	-	1EA	-
	S2SRN-L3ADBD(M)	-	1EA	1EA	-
2 поколения, без самовозврата	S2SRN-L3AD2BD(M)	-	2EA	1EA	-
	S2SRN-L3ADABD(M)	1EA	1EA	1EA	-
	S2SRN-L1BDAD(M)	1EA	-	1EA	-
	S2SRN-L1BD2AD(M)	2EA	-	1EA	-
2 поколения, без самовозврата	S2SRN-L1BDBD(M)	-	1EA	1EA	-
	S2SRN-L1BD2BD(M)	-	2EA	1EA	-
	S2SRN-L1BDABD(M)	1EA	1EA	1EA	-
	S2SRN-L3BDAD(M)	1EA	-	1EA	-
2 поколения, без самовозврата	S2SRN-L3BD2AD(M)	2EA	-	1EA	-
	S2SRN-L3BDBD(M)	-	1EA	1EA	-
	S2SRN-L3BD2BD(M)	-	2EA	1EA	-
	S2SRN-L3BDABD(M)	1EA	1EA	1EA	-
3 поколения, пружинный самовозврат	S2SRN-L5D2AD(M)	2EA	-	1EA	-
	S2SRN-L5D2BD(M)	-	2EA	1EA	-
	S2SRN-L5DABD(M)	1EA	1EA	1EA	-
	S2SRN-L7D2AD(M)	2EA	-	1EA	-
3 поколения, без самовозврата	S2SRN-L7D2BD(M)	-	2EA	1EA	-
	S2SRN-L7DABD(M)	1EA	1EA	1EA	-
	S2SRN-LAD2AD(M)	2EA	-	1EA	-
	S2SRN-LAD2BD(M)	-	2EA	1EA	-
3 поколения, без самовозврата	S2SRN-LADABD(M)	1EA	1EA	1EA	-
	S2SRN-LCD2AD(M)	2EA	-	1EA	-
	S2SRN-LCD2BD(M)	-	2EA	1EA	-
	S2SRN-LCDABD(M)	1EA	1EA	1EA	-

Круглые кнопочные выключатели

Прямоугольные кнопочные выключатели

Селекторные переключатели

Селекторные переключатели с ключом

Кнопочные выключатели I/O

Пусковые кнопочные выключатели

Аварийные выключатели

Сигнальные лампы

Вспомогательные принадлежности

Зуммеры

## Селекторные переключатели с длинной обновленной ручкой Ø22/25 (выступающего типа, с подсветкой)



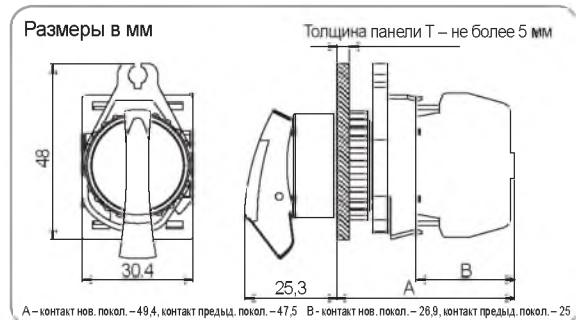
• Для монтажных отверстий – Ø22,5/25,5 мм

※ Цвета □ : R, B, G, Y



※ Контакт предыдущего поколения имеет в обозначении символ «М». Контакт нового поколения не имеет в обозначении такого символа.

※ Управляющая часть и блок контактов/блок индикации могут быть приобретены отдельно.



	Модель	Блок контактов		Блок индикации	
		Контакт А	Контакт В	Положение покоя	Трехцветный
2 поколения, пружинный самовозврат	S2SRN-L2ADAL(M)	1EA	-	-	1EA
	S2SRN-L2AD2AL(M)	2EA	-	-	1EA
	S2SRN-L2ADBL(M)	-	1EA	-	1EA
	S2SRN-L2AD2BL(M)	-	2EA	-	1EA
2 поколения, без самовозврата	S2SRN-L2ADABL(M)	1EA	1EA	-	1EA
	S2SRN-L4ADAL(M)	1EA	-	-	1EA
	S2SRN-L4AD2AL(M)	2EA	-	-	1EA
	S2SRN-L4ADBL(M)	-	1EA	-	1EA
2 поколения, без самовозврата	S2SRN-L4AD2BL(M)	-	2EA	-	1EA
	S2SRN-L4ADABL(M)	1EA	1EA	-	1EA
	S2SRN-L2BDAL(M)	1EA	-	-	1EA
	S2SRN-L2BD2AL(M)	2EA	-	-	1EA
2 поколения, пружинный самовозврат	S2SRN-L2BDBL(M)	-	1EA	-	1EA
	S2SRN-L2BD2BL(M)	-	2EA	-	1EA
	S2SRN-L2BDABL(M)	1EA	1EA	-	1EA
	S2SRN-L4BDAL(M)	1EA	-	-	1EA
2 поколения, без самовозврата	S2SRN-L4BD2AL(M)	2EA	-	-	1EA
	S2SRN-L4BDBL(M)	-	1EA	-	1EA
	S2SRN-L4BD2BL(M)	-	2EA	-	1EA
	S2SRN-L4BDABL(M)	1EA	1EA	-	1EA
3 поколения, пружинный самовозврат	S2SRN-L6D2AL(M)	2EA	-	-	1EA
	S2SRN-L6D2BL(M)	-	2EA	-	1EA
	S2SRN-L6DABL(M)	1EA	1EA	-	1EA
	S2SRN-L8D2AL(M)	2EA	-	-	1EA
3 поколения, без самовозврата	S2SRN-L8D2BL(M)	-	2EA	-	1EA
	S2SRN-L8DABL(M)	1EA	1EA	-	1EA
	S2SRN-LBD2AL(M)	2EA	-	-	1EA
	S2SRN-LBD2BL(M)	-	2EA	-	1EA
3 поколения, без самовозврата	S2SRN-LBDABL(M)	1EA	1EA	-	1EA
	S2SRN-LDD2AL(M)	2EA	-	-	1EA
	S2SRN-LDD2BL(M)	-	2EA	-	1EA
	S2SRN-LDDABL(M)	1EA	1EA	-	1EA

	Модель	Блок контактов		Блок индикации	
		Контакт А	Контакт В	Положение покоя	Трехцветный
2 поколения, пружинный самовозврат	S2SRN-L2ADAD(M)	1EA	-	1EA	-
	S2SRN-L2AD2AD(M)	2EA	-	1EA	-
	S2SRN-L2ADBD(M)	-	1EA	1EA	-
	S2SRN-L2AD2BD(M)	-	2EA	1EA	-
2 поколения, без самовозврата	S2SRN-L2ADABD(M)	1EA	1EA	1EA	-
	S2SRN-L4ADAD(M)	1EA	-	1EA	-
	S2SRN-L4AD2AD(M)	2EA	-	1EA	-
	S2SRN-L4ADBD(M)	-	1EA	1EA	-
2 поколения, без самовозврата	S2SRN-L4AD2BD(M)	-	2EA	1EA	-
	S2SRN-L4ADABD(M)	1EA	1EA	1EA	-
	S2SRN-L2BDAD(M)	1EA	-	1EA	-
	S2SRN-L2BD2AD(M)	2EA	-	1EA	-
2 поколения, пружинный самовозврат	S2SRN-L2BDBD(M)	-	1EA	1EA	-
	S2SRN-L2BD2BD(M)	-	2EA	1EA	-
	S2SRN-L2BDABD(M)	1EA	1EA	1EA	-
	S2SRN-L4BDAD(M)	1EA	-	1EA	-
2 поколения, без самовозврата	S2SRN-L4BD2AD(M)	2EA	-	1EA	-
	S2SRN-L4BDBD(M)	-	1EA	1EA	-
	S2SRN-L4BD2BD(M)	-	2EA	1EA	-
	S2SRN-L4BDABD(M)	1EA	1EA	1EA	-
3 поколения, пружинный самовозврат	S2SRN-L6D2AD(M)	2EA	-	1EA	-
	S2SRN-L6D2BD(M)	-	2EA	1EA	-
	S2SRN-L6DABD(M)	1EA	1EA	1EA	-
	S2SRN-L8D2AD(M)	2EA	-	1EA	-
3 поколения, без самовозврата	S2SRN-L8D2BD(M)	-	2EA	1EA	-
	S2SRN-L8DABD(M)	1EA	1EA	1EA	-
	S2SRN-LBD2AD(M)	2EA	-	1EA	-
	S2SRN-LBD2BD(M)	-	2EA	1EA	-
3 поколения, без самовозврата	S2SRN-LBDABD(M)	1EA	1EA	1EA	-
	S2SRN-LDD2AD(M)	2EA	-	1EA	-
	S2SRN-LDD2BD(M)	-	2EA	1EA	-
	S2SRN-LDDABD(M)	1EA	1EA	1EA	-



## Селекторные переключатели с длинной обновленной ручкой Ø30 (выступающего типа, с подсветкой)



NEW

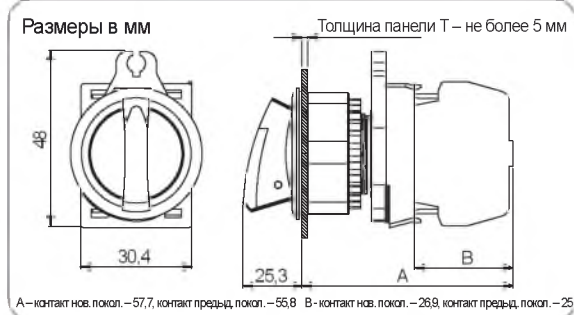
• Для монтажных отверстий – Ø30,5 мм

※ Цвета □ : R, B, G, Y



※ Контакт предыдущего поколения имеет в обозначении символ «M». Контакт нового поколения не имеет в обозначении такого символа.

※ Управляющая часть и блок контактов/блок индикации могут быть приобретены отдельно.



## Селекторные переключатели с короткой ручкой shark Ø30 (выступающего типа, с подсветкой)



NEW

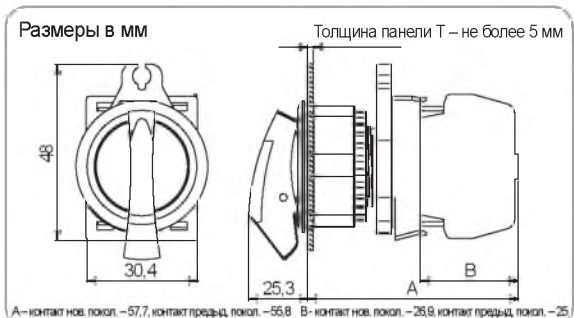
• Для монтажных отверстий – Ø30,5 мм

※ Цвета □ : R, B, G, Y



※ Контакт предыдущего поколения имеет в обозначении символ «M». Контакт нового поколения не имеет в обозначении такого символа.

※ Управляющая часть и блок контактов/блок индикации могут быть приобретены отдельно.



	Модель	Блок контактов		Блок индикации	
		Контакт А	Контакт В	Повыш. поколения	Применяемый
2 поколение, пружинный самозовврат	S3SFNL1A0AL(M)	1EA	-	-	1EA
	S3SFNL1A02AL(M)	2EA	-	-	1EA
	S3SFNL1A0BL(M)	-	1EA	-	1EA
	S3SFNL1A02BL(M)	-	2EA	-	1EA
	S3SFNL1A0ABL(M)	1EA	1EA	-	1EA
2 поколение, без самозовврата	S3SFNL3A0AL(M)	1EA	-	-	1EA
	S3SFNL3A02AL(M)	2EA	-	-	1EA
	S3SFNL3A0BL(M)	-	1EA	-	1EA
	S3SFNL3A02BL(M)	-	2EA	-	1EA
	S3SFNL3A0ABL(M)	1EA	1EA	-	1EA
2 поколение, пружинный самозовврат	S3SFNL1B0AL(M)	1EA	-	-	1EA
	S3SFNL1B02AL(M)	2EA	-	-	1EA
	S3SFNL1B0BL(M)	-	1EA	-	1EA
	S3SFNL1B02BL(M)	-	2EA	-	1EA
	S3SFNL1B0ABL(M)	1EA	1EA	-	1EA
2 поколение, без самозовврата	S3SFNL3B0AL(M)	1EA	-	-	1EA
	S3SFNL3B02AL(M)	2EA	-	-	1EA
	S3SFNL3B0BL(M)	-	1EA	-	1EA
	S3SFNL3B02BL(M)	-	2EA	-	1EA
	S3SFNL3B0ABL(M)	1EA	1EA	-	1EA
2 поколение, пружинный самозовврат	S3SFNL5D0AL(M)	2EA	-	-	1EA
	S3SFNL5D02AL(M)	-	2EA	-	1EA
	S3SFNL5D0ABL(M)	1EA	1EA	-	1EA
	S3SFNL7D0AL(M)	2EA	-	-	1EA
	S3SFNL7D02AL(M)	-	2EA	-	1EA
2 поколение, без самозовврата	S3SFNL7D0BL(M)	-	2EA	-	1EA
	S3SFNL7D0ABL(M)	1EA	1EA	-	1EA
	S3SFNLAD0AL(M)	2EA	-	-	1EA
	S3SFNLAD02AL(M)	-	2EA	-	1EA
	S3SFNLAD0ABL(M)	1EA	1EA	-	1EA
2 поколение, пружинный самозовврат	S3SFNLCD0AL(M)	2EA	-	-	1EA
	S3SFNLCD02AL(M)	-	2EA	-	1EA
	S3SFNLCD0ABL(M)	1EA	1EA	-	1EA
	S3SFNLCD02ABL(M)	-	2EA	-	1EA
	S3SFNLCD0ABD(M)	1EA	1EA	1EA	-

	Модель	Блок контактов		Блок индикации	
		Контакт А	Контакт В	Повыш. поколения	Применяемый
2 поколение, пружинный самозовврат	S3SFNL2A0AL(M)	1EA	-	-	1EA
	S3SFNL2A02AL(M)	2EA	-	-	1EA
	S3SFNL2A0BL(M)	-	1EA	-	1EA
	S3SFNL2A02BL(M)	-	2EA	-	1EA
	S3SFNL2A0ABL(M)	1EA	1EA	-	1EA
2 поколение, без самозовврата	S3SFNL4A0AL(M)	1EA	-	-	1EA
	S3SFNL4A02AL(M)	2EA	-	-	1EA
	S3SFNL4A0BL(M)	-	1EA	-	1EA
	S3SFNL4A02BL(M)	-	2EA	-	1EA
	S3SFNL4A0ABL(M)	1EA	1EA	-	1EA
2 поколение, пружинный самозовврат	S3SFNL2B0AL(M)	1EA	-	-	1EA
	S3SFNL2B02AL(M)	2EA	-	-	1EA
	S3SFNL2B0BL(M)	-	1EA	-	1EA
	S3SFNL2B02BL(M)	-	2EA	-	1EA
	S3SFNL2B0ABL(M)	1EA	1EA	-	1EA
2 поколение, без самозовврата	S3SFNL4B0AL(M)	1EA	-	-	1EA
	S3SFNL4B02AL(M)	2EA	-	-	1EA
	S3SFNL4B0BL(M)	-	1EA	-	1EA
	S3SFNL4B02BL(M)	-	2EA	-	1EA
	S3SFNL4B0ABL(M)	1EA	1EA	-	1EA
2 поколение, пружинный самозовврат	S3SFNL6D0AL(M)	2EA	-	-	1EA
	S3SFNL6D02AL(M)	-	2EA	-	1EA
	S3SFNL6D0ABL(M)	1EA	1EA	-	1EA
	S3SFNL8D0AL(M)	2EA	-	-	1EA
	S3SFNL8D02AL(M)	-	2EA	-	1EA
2 поколение, без самозовврата	S3SFNL8D0BL(M)	-	2EA	-	1EA
	S3SFNL8D0ABL(M)	1EA	1EA	-	1EA
	S3SFNL8D02ABL(M)	-	2EA	-	1EA
	S3SFNL8D02ABD(M)	1EA	1EA	1EA	-
	S3SFNL8D0ABD(M)	1EA	1EA	1EA	-
2 поколение, пружинный самозовврат	S3SFNL8D02AD(M)	2EA	-	-	1EA
	S3SFNL8D02BD(M)	-	2EA	-	1EA
	S3SFNL8D0ABD(M)	1EA	1EA	1EA	-
	S3SFNL8D02AD(M)	2EA	-	-	1EA
	S3SFNL8D02BD(M)	-	2EA	-	1EA
2 поколение, без самозовврата	S3SFNL8D02ABD(M)	1EA	1EA	1EA	-
	S3SFNL8D02ABD(M)	1EA	1EA	1EA	-
	S3SFNL8D02ABD(M)	1EA	1EA	1EA	-
	S3SFNL8D02ABD(M)	1EA	1EA	1EA	-
	S3SFNL8D02ABD(M)	1EA	1EA	1EA	-

# Селекторные переключатели с ключом

## Информация для заказа

S 2 K R - 1 E K A M

① ② ③ ④ ⑤ ⑥ ⑦ ⑧ ⑨ ⑩ ⑪

① Группа изделий	S	Управляющие переключатели
② Размер	2	Ø22/25
	3	Ø30
③ Наименование	K	Селекторные переключатели с ключом
④ Установка	R	Выступающего типа
	F	Утопленные
⑤ Тип головки	Нет	Крупная
⑥ Материал корпуса	Нет	Пластик
⑦ Оперирование	1	2 положения, пружинный самовозврат
	2	2 положения, без самовозврата
	3	3 положения, пружинный возврат из 2 положений
	4	3 положения, без самовозврата из 2 положений
	5	3 положения, пружинный самовозврат из правого положения, без самовозврата из левого положения
	6	3 положения, пружинный самовозврат из левого положения, без самовозврата из правого положения
⑧ Положения, при которых может быть вынут ключ	A	Левое
	B	Левое + правое
	C	Левое + среднее + правое
	D	Правое
	E	Среднее
	F	Среднее + правое
	G	Левое + среднее
⑨ Цвет	K	Чёрный (только для выступающего исполнения)
	S	Серебристый
⑩ Блок контактов	A	Контакт А 1ЕА
	2А	Контакт А 2ЕА
	B	Контакт В 1ЕА
	2В	Контакт В 2ЕА
	АВ	Контакт А 1ЕА+ контакт В 1ЕА
⑪ Тип контакта	Нет	Контакт нового поколения
	M	Контакт предыдущего поколения

## Оперирование

Однорядный	Оперирование	Оперирование переключателем с ключом (Без самовозврата: 90°; пружинный самовозврат: 60°   0-положение, при котором ключ вынут)		
2 положения	Пружинный самовозврат			
	Угол	Левое(0°) Правое(60°)		
	Положение, при котором может быть вынут ключ	Среднее		
	Без самовозврата			
	Угол	Левое(0°) Правое(90°)	Левое(0°) Правое(90°)	Левое(0°) Правое(90°)
	Положение, при котором может быть вынут ключ	Среднее+Правое	Правое	Среднее
3 положения	Пружинный самовозврат из 2 положений			
	Угол	Левое(-60°) Правое(60°)		
	Положение, при котором может быть вынут ключ	Среднее		
	без самовозврата из 2 положений			
	Угол	Левое(-90°) Правое(90°)	Левое(-90°) Правое(90°)	Левое(-90°) Правое(90°)
	Положение, при котором может быть вынут ключ	Левое+Правое	Среднее	Левое+Среднее+Правое
	Пружинный самовозврат из правого положения, без самовозврата из левого положения			
	Угол	Левое(-90°) Правое(60°)	Левое(-90°) Правое(60°)	Левое(-90°) Правое(60°)
	Положение, при котором может быть вынут ключ	Left+Среднее	Среднее	Левое
	Пружинный самовозврат из левого положения, без самовозврата из правого положения			
	Угол	Левое(-60°) Правое(90°)	Левое(-60°) Правое(90°)	Левое(-60°) Правое(90°)
	Положение, при котором может быть вынут ключ	Среднее+Правое	Среднее	Правое

Круглые  
кнопочные  
выключатели

Прямоугольные  
кнопочные  
выключатели

Селекторные  
переключатели

Селекторные  
переключатели  
с ключом

Кнопочные  
выключатели  
УО

Пусковые  
кнопочные  
выключатели

Аварийные  
выключатели

Сигнальные  
лампы

Вспомогательные  
принадлежности

Зуммеры

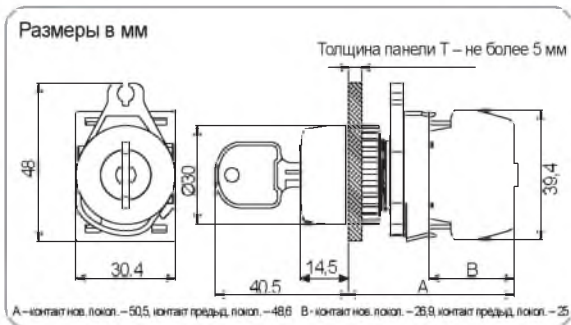




## Селекторные переключатели с ключом Ø22/25 (выступающего типа)



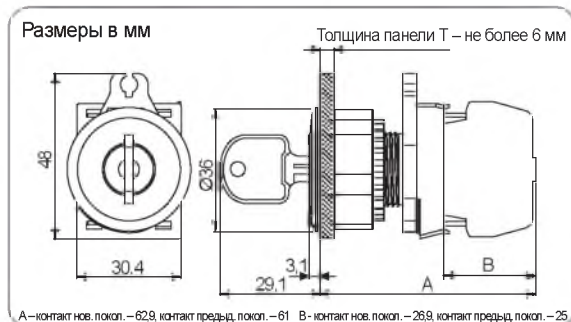
• Для монтажных отверстий – Ø22,5/25,5 мм



## Селекторные переключатели с ключом Ø30 (утопленные)



• Для монтажных отверстий – Ø30,5 мм



Оперирование	Модель	Блок контактов	
		Контакт А	Контакт В
2 положения, пружинный самовозврат, ключ вынимается в среднем положении	S2KR-1E0A(M)	1EA	-
	S2KR-1E02A(M)	2EA	-
	S2KR-1E0B(M)	-	1EA
	S2KR-1E02B(M)	-	2EA
	S2KR-1E0AB(M)	1EA	1EA
2 положения, без самовозврата, ключ вынимается в правом положении	S2KR-2D0A(M)	1EA	-
	S2KR-2D02A(M)	2EA	-
	S2KR-2D0B(M)	-	1EA
	S2KR-2D02B(M)	-	2EA
2 положения, без самовозврата, ключ вынимается в среднем положении	S2KR-2E0A(M)	1EA	-
	S2KR-2E02A(M)	2EA	-
	S2KR-2E0AB(M)	1EA	1EA
2 положения, без самовозврата, ключ вынимается в среднем и правом положениях	S2KR-2F0A(M)	1EA	-
	S2KR-2F02A(M)	2EA	-
	S2KR-2F0B(M)	-	1EA
	S2KR-2F02B(M)	-	2EA
	S2KR-2F0AB(M)	1EA	1EA

× Цвета □ : K, S

● ●  
 \* Контакт предыдущего поколения имеет в обозначении символ «М». Контакт нового поколения не имеет в обозначении такого символа.

\* Управляющая и часть и блок контактов могут быть приобретены отдельно.

\* Возможно подключение до 2 блоков контактов (не подключайте блок контактов посередине, он не будет работать).

Оперирование	Модель	Блок контактов	
		Контакт А	Контакт В
3 положения, пружинный самовозврат из 2 положений, ключ вынимается в среднем положении	S2KR-3E02A(M)	2EA	-
	S2KR-3E02B(M)	-	2EA
	S2KR-3E0AB(M)	1EA	1EA
3 положения, без самовозврата из 2 положений, ключ вынимается в левом и среднем положениях	S2KR-4B02A(M)	2EA	-
	S2KR-4B02B(M)	-	2EA
	S2KR-4B0AB(M)	1EA	1EA
	S2KR-4C02A(M)	2EA	-
3 положения, без самовозврата из 2 положений, ключ вынимается в левом и среднем положениях	S2KR-4C02B(M)	-	2EA
	S2KR-4C0AB(M)	1EA	1EA
3 положения, без самовозврата из 2 положений, ключ вынимается в среднем положении	S2KR-4E02A(M)	2EA	-
	S2KR-4E02B(M)	-	2EA
	S2KR-4E0AB(M)	1EA	1EA
	S2KR-5A02A(M)	2EA	-
3 положения, пружинный самовозврат из правого положения, без самовозврата из левого положения, ключ вынимается в левом положении	S2KR-5A02B(M)	-	2EA
	S2KR-5A0AB(M)	1EA	1EA
3 положения, пружинный самовозврат из левого положения, без самовозврата из правого положения, ключ вынимается в среднем положении	S2KR-5E02A(M)	2EA	-
	S2KR-5E02B(M)	-	2EA
	S2KR-5E0AB(M)	1EA	1EA
	S2KR-5G02A(M)	2EA	-
3 положения, пружинный самовозврат из правого положения, без самовозврата из левого положения, ключ вынимается в левом и среднем положениях	S2KR-5G02B(M)	-	2EA
	S2KR-5G0AB(M)	1EA	1EA
3 положения, пружинный самовозврат из левого положения, без самовозврата из правого положения, ключ вынимается в правом положении	S2KR-6D02A(M)	2EA	-
	S2KR-6D02B(M)	-	2EA
	S2KR-6D0AB(M)	1EA	1EA
	S2KR-6E02A(M)	2EA	-
3 положения, пружинный самовозврат из левого положения, без самовозврата из правого положения, ключ вынимается в среднем положении	S2KR-6E02B(M)	-	2EA
	S2KR-6E0AB(M)	1EA	1EA
3 положения, пружинный самовозврат из правого положения, без самовозврата из левого положения, ключ вынимается в среднем положении	S2KR-6F02A(M)	2EA	-
	S2KR-6F02B(M)	-	2EA
	S2KR-6F0AB(M)	1EA	1EA

Оперирование	Модель	Блок контактов	
		Контакт А	Контакт В
2 положения, пружинный самовозврат, ключ вынимается в среднем положении	S3KF-1E0A(M)	1EA	-
	S3KF-1E02A(M)	2EA	-
	S3KF-1E0B(M)	-	1EA
	S3KF-1E02B(M)	-	2EA
	S3KF-1E0AB(M)	1EA	1EA
2 положения, без самовозврата, ключ вынимается в правом положении	S3KF-2D0A(M)	1EA	-
	S3KF-2D02A(M)	2EA	-
	S3KF-2D0B(M)	-	1EA
	S3KF-2D02B(M)	-	2EA
2 положения, без самовозврата, ключ вынимается в среднем положении	S3KF-2E0A(M)	1EA	-
	S3KF-2E02A(M)	2EA	-
	S3KF-2E0AB(M)	1EA	1EA
2 положения, без самовозврата, ключ вынимается в среднем и правом положениях	S3KF-2F0A(M)	1EA	-
	S3KF-2F02A(M)	2EA	-
	S3KF-2F0B(M)	-	1EA
	S3KF-2F02B(M)	-	2EA
	S3KF-2F0AB(M)	1EA	1EA

× Цвета □ : K, S

● ●  
 \* Контакт предыдущего поколения имеет в обозначении символ «М». Контакт нового поколения не имеет в обозначении такого символа.

\* Управляющая и часть и блок контактов могут быть приобретены отдельно.

\* Возможно подключение до 2 блоков контактов (не подключайте блок контактов посередине, он не будет работать).

Оперирование	Модель	Блок контактов	
		Контакт А	Контакт В
3 положения, пружинный самовозврат из 2 положений, ключ вынимается в среднем положении	S3KF-3E02A(M)	2EA	-
	S3KF-3E02B(M)	-	2EA
	S3KF-3E0AB(M)	1EA	1EA
3 положения, без самовозврата из 2 положений, ключ вынимается в левом и среднем положениях	S3KF-4B02A(M)	2EA	-
	S3KF-4B02B(M)	-	2EA
	S3KF-4B0AB(M)	1EA	1EA
	S3KF-4C02A(M)	2EA	-
3 положения, без самовозврата из 2 положений, ключ вынимается в левом и среднем положениях	S3KF-4C02B(M)	-	2EA
	S3KF-4C0AB(M)	1EA	1EA
3 положения, без самовозврата из 2 положений, ключ вынимается в среднем положении	S3KF-4E02A(M)	2EA	-
	S3KF-4E02B(M)	-	2EA
	S3KF-4E0AB(M)	1EA	1EA
	S3KF-5A02A(M)	2EA	-
3 положения, пружинный самовозврат из правого положения, без самовозврата из левого положения, ключ вынимается в левом положении	S3KF-5A02B(M)	-	2EA
	S3KF-5A0AB(M)	1EA	1EA
3 положения, пружинный самовозврат из правого положения, без самовозврата из левого положения, ключ вынимается в среднем положении	S3KF-5E02A(M)	2EA	-
	S3KF-5E02B(M)	-	2EA
	S3KF-5E0AB(M)	1EA	1EA
	S3KF-5G02A(M)	2EA	-
3 положения, пружинный самовозврат из правого положения, без самовозврата из левого положения, ключ вынимается в левом и среднем положениях	S3KF-5G02B(M)	-	2EA
	S3KF-5G0AB(M)	1EA	1EA
3 положения, пружинный самовозврат из левого положения, без самовозврата из правого положения, ключ вынимается в правом положении	S3KF-6D02A(M)	2EA	-
	S3KF-6D02B(M)	-	2EA
	S3KF-6D0AB(M)	1EA	1EA
	SS3KF-6E02A(M)	2EA	-
3 положения, пружинный самовозврат из левого положения, без самовозврата из правого положения, ключ вынимается в среднем положении	S3KF-6E02B(M)	-	2EA
	S3KF-6E0AB(M)	1EA	1EA
3 положения, пружинный самовозврат из правого положения, без самовозврата из левого положения, ключ вынимается в среднем и правом положениях	S3KF-6F02A(M)	2EA	-
	S3KF-6F02B(M)	-	2EA
	S3KF-6F0AB(M)	1EA	1EA

## Информация для заказа

S	2	TR	-	P3	W	AB	D	M
①	②	③		④	⑤	⑥	⑦	⑧

① Группа изделий	S	Управляющие выключатели
② Размер	2	Ø22/25
③ Наименование	TR	Кнопочные выключатели I/O
④ Оперирование	P3	Пружинный самовозврат
⑤ Цвет	W	Белый
⑥ Блок контактов	A	Контакт А 1EA
	B	Контакт В 1EA
⑦ Блок индикации	D	Исполнение перем./пост. тока: 12 – 24 В перем. тока 50/60 Гц 12 – 24 В пост. тока
	L	Исполнение перем. тока: 110 – 220 В перем. тока 50/60 Гц
⑧ Контакт	Нет	Блок контактов нового поколения
	M	Блок контактов предыдущего поколения

Круглые  
кнопочные  
выключатели

Прямоугольные  
кнопочные  
выключатели

Селекторные  
переключатели

Селекторные  
переключатели  
с ключом

Кнопочные  
выключатели  
I/O

Пусковые  
кнопочные  
выключатели

Аварийные  
выключатели

Сигнальные  
лампы

Вспомогательные  
принадлежности

Зуммеры

## Кнопочные выключатели I/O Ø22/25 (выступающего типа)



• Для монтажных отверстий – Ø22,5/25,5 мм

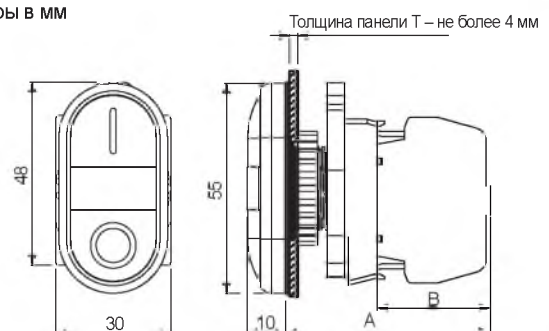
Модель	Блок контактов		Блок индикации	
	Контакт А	Контакт В	Переменный/постоянный ток	Переменный ток
S2TR - P3WABD(M)	1EA	1EA	1EA	-
S2TR - P3WABL(M)	1EA	1EA	-	1EA

※ Контакт предыдущего поколения имеет в обозначении символ «М».

Контакт нового поколения не имеет в обозначении такого символа.

※ Управляющая и часть и блок контактов могут быть приобретены отдельно.

Размеры в мм



A – контакт нов. покол. – 49,4, контакт предыд. покол. – 47,5 B – контакт нов. покол. – 26,9, контакт предыд. покол. – 25





## Информация для заказа

S	2	BR	-	P1	G	A
---	---	----	---	----	---	---

① ② ③ ④ ⑤ ⑥

① Группа изделий	S	Управляющие переключатели
② Размер	2	Ø22/25
③ Наименование	BR	Пусковые кнопочные выключатели
④ Оперирование	P1	Пружинный возврат, без подсветки
⑤ Цвет	G	Зелёный
	R	Красный
⑥ Блок контактов	A	Контакт А 1EA
	B	Контакт В 1EA

## Пусковые кнопочные выключатели Ø22/25 (выступающего типа)



Модель	Блок контактов	
	Контакт А	Контакт В
S2BR - P1□A(M)	1EA	-
S2BR - P1□2A(M)	2EA	-
S2BR - P1□3A(M)	3EA	-
S2BR - P1□B(M)	-	1EA
S2BR - P1□2B(M)	-	2EA
S2BR - P1□3B(M)	-	3EA
S2BR - P1□AB(M)	1EA	1EA
S2BR - P1□2AB(M)	2EA	1EA
S2BR - P1□A2B(M)	1EA	2EA

※ Цвета □ : R, G



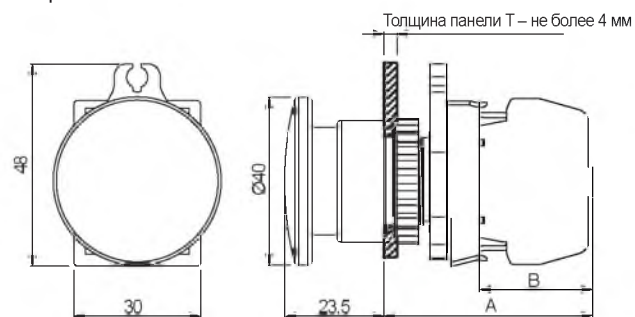
※ Контакт предыдущего поколения имеет в обозначении символ «М».

Контакт нового поколения не имеет в обозначении такого символа.

※ Управляющая и часть и блок контактов могут быть приобретены отдельно.

• Для монтажных отверстий – Ø22,5/25,5 мм

Размеры в мм



## Информация для заказа

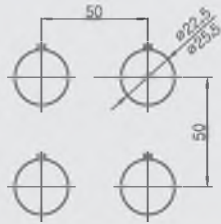
S	2	ER	-	E1	R	B	D
---	---	----	---	----	---	---	---

① ② ③ ④ ⑤ ⑥ ⑦

① Группа изделий	S	Управляющие выключатели
② Размер	2	Ø22/25
③ Наименование	ER	Аварийные выключатели
④ Оперирование	E1	Головка Ø30(L), блокировка при нажатии, сброс при повороте
	E2	Головка Ø30(S), блокировка при нажатии, сброс при повороте
	E3	Головка Ø40, блокировка при нажатии, сброс при повороте
	E4	Головка Ø40, блокировка при нажатии, сброс при повороте (с подсветкой)
	E5	Головка Ø60 блокировка при нажатии, сброс при повороте
⑤ Цвет	R	Красный
⑥ Блок контактов	A	Контакт А 1EA
	B	Контакт В 1EA
⑦ Блок индикации	D	Исполнение перем./пост. тока: 12 – 24 В перем. тока 50/60 Гц / 12–24 В пост. тока
	L	Исполнение перем. тока: 110 – 220 В перем. тока 50/60 Гц

### • Схема отверстий в панели для установки

Рекомендуется оставлять расстояние 50 мм между отверстиями в панели. Для модели S2RE-E5R расстояние должно быть 60 мм и более.



## • Аварийные выключатели Ø22/25, головка D30L (Длинная головка)



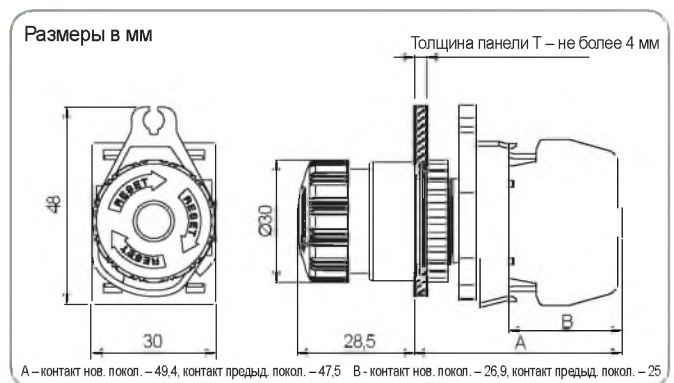
Модель	Блок контактов	
	Контакт А	Контакт В
S2ER - E1RA(M)	1EA	-
S2ER - E1R2A(M)	2EA	-
S2ER - E1R3A(M)	3EA	-
S2ER - E1RB(M)	-	1EA
S2ER - E1R2B(M)	-	2EA
S2ER - E1R3B(M)	-	3EA
S2ER - E1RAB(M)	1EA	1EA
S2ER - E1R2AB(M)	2EA	1EA
S2ER - E1RA2B(M)	1EA	2EA

× Контакт предыдущего поколения имеет в обозначении символ «М».

Контакт нового поколения не имеет в обозначении такого символа.

× Управляющая и часть и блок контактов могут быть приобретены отдельно.

• Для монтажных отверстий – Ø22,5/25,5 мм



Круглые кнопочные выключатели

Прямоугольные кнопочные выключатели

Селекторные переключатели

Селекторные переключатели с ключом

Кнопочные выключатели И/О

Пусковые кнопочные выключатели

Аварийные выключатели

Сигнальные лампы

Вспомогательные принадлежности

Зуммеры



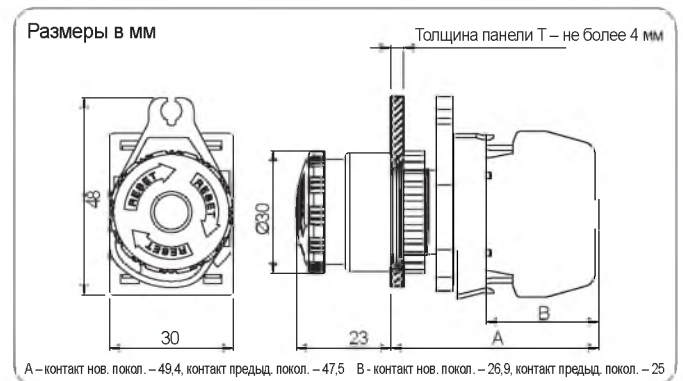
## Аварийные выключатели Ø22/25, головка D30S (короткая головка)



Модель	Блок контактов	
	Контакт А	Контакт В
S2ER - E2RA(M)	1EA	-
S2ER - E2R2A(M)	2EA	-
S2ER - E2R3A(M)	3EA	-
S2ER - E2RB(M)	-	1EA
S2ER - E2R2B(M)	-	2EA
S2ER - E2R3B(M)	-	3EA
S2ER - E2RAB(M)	1EA	1EA
S2ER - E2R2AB(M)	2EA	1EA
S2ER - E2RA2B(M)	1EA	2EA

※ Контакт предыдущего поколения имеет в обозначении символ «М». Контакт нового поколения не имеет в обозначении такого символа.  
 ※ Управляющая и часть и блок контактов могут быть приобретены отдельно.

• Для монтажных отверстий – Ø22,5/25,5 мм



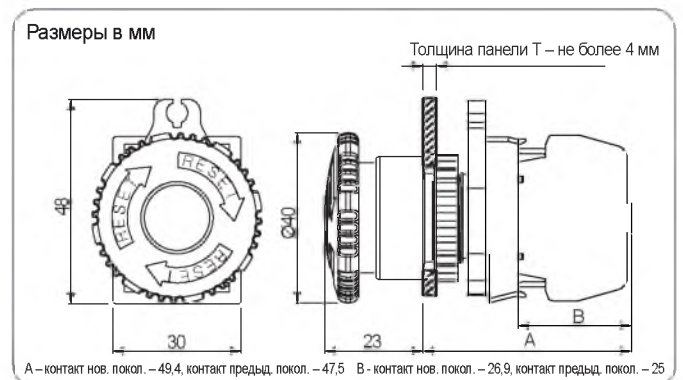
## Аварийные выключатели Ø22/25, головка D40 (короткая головка)



Модель	Блок контактов	
	Контакт А	Контакт В
S2ER - E3RA(M)	1EA	-
S2ER - E3RA(M)	2EA	-
S2ER - E3R3A(M)	3EA	-
S2ER - E3RB(M)	-	1EA
S2ER - E3R2B(M)	-	2EA
S2ER - E3R3B(M)	-	3EA
S2ER - E3RAB(M)	1EA	1EA
S2ER - E3R2AB(M)	2EA	1EA
S2ER - E3RA2B(M)	1EA	2EA

※ Контакт предыдущего поколения имеет в обозначении символ «М». Контакт нового поколения не имеет в обозначении такого символа.  
 ※ Управляющая и часть и блок контактов могут быть приобретены отдельно.

• Для монтажных отверстий – Ø22,5/25,5 мм





# Аварийные выключатели

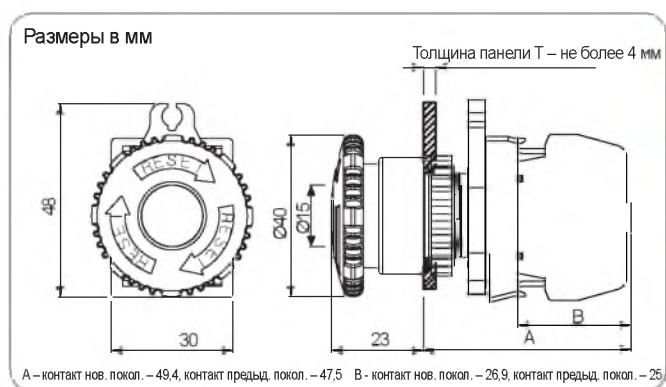
## Аварийные выключатели Ø22/25, головка D40 (короткая головка, с подсветкой)



Модель	Блок контактов		Блок индикации	
	Контакт А	Контакт В	Переменный/ постоянный ток	Переменный ток
S2ER - E4RAD(M)	1EA	-	1EA	-
S2ER - E4R2AD(M)	2EA	-	1EA	-
S2ER - E4R3A(M)	3EA	-	-	-
S2ER - E4RBD(M)	-	1EA	1EA	-
S2ER - E4R2BD(M)	-	2EA	1EA	-
S2ER - E4R3B(M)	-	3EA	-	-
S2ER - E4RABL(M)	1EA	1EA	-	1EA
S2ER - E4R2AB(M)	2EA	1EA	-	-
S2ER - E4RA2B(M)	1EA	2EA	-	-

- ✳ Контакт предыдущего поколения имеет в обозначении символ «М». Контакт нового поколения не имеет в обозначении такого символа.
- ✳ Управляющая и часть и блок контактов могут быть приобретены отдельно.

• Для монтажных отверстий – Ø22,5/25,5 мм



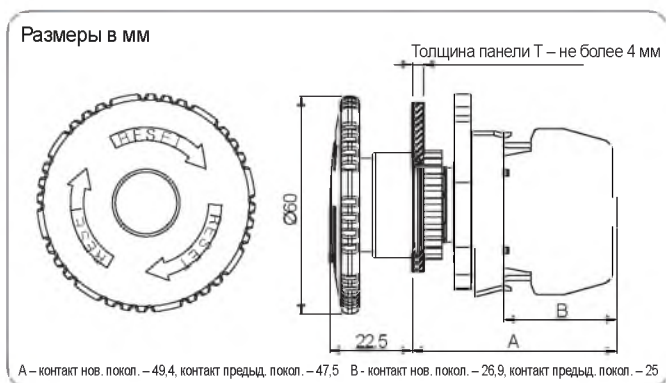
## Аварийные выключатели Ø22/25, головка D60 (короткая головка)



Модель	Блок контактов	
	Контакт А	Контакт В
S2ER - E5RA(M)	1EA	-
S2ER - E5R2A(M)	2EA	-
S2ER - E5R3A(M)	3EA	-
S2ER - E5RB(M)	-	1EA
S2ER - E5R2B(M)	-	2EA
S2ER - E5R3B(M)	-	3EA
S2ER - E5RAB(M)	1EA	1EA
S2ER - E5R2AB(M)	2EA	1EA
S2ER - E5RA2B(M)	1EA	2EA

- ✳ Контакт предыдущего поколения имеет в обозначении символ «М». Контакт нового поколения не имеет в обозначении такого символа.
- ✳ Управляющая и часть и блок контактов могут быть приобретены отдельно.

• Для монтажных отверстий – Ø22,5/25,5 мм



Круглые  
кнопочные  
выключатели

Прямоугольные  
кнопочные  
выключатели

Селективные  
переключатели

Селективные  
переключатели  
с ключом

Кнопочные  
выключатели  
I/O

Пусковые  
кнопочные  
выключатели

Аварийные  
выключатели

Сигнальные  
лампы

Вспомогательные  
принадлежности

Зуммеры



## Информация для заказа

L	2	R	R	-	L1	R	D	M
①	②	③	④		⑤	⑥	⑦	⑧

① Группа изделий	L	Сигнальные лампы
② Размер	2	Ø22/25
	3	Ø30
	Q3	□30
③ Наименование	R	Круглые сигнальные лампы
④ Оперирование	R	Выступающего типа
	F	Утопленные
⑤ Тип головки	L1	Куполообразная
	L2	Конусообразная
	L3	Круглая плоская
	L4	Круглая квадратная
⑥ Цвет	R	Красный
	B	Синий
	G	Зелёный
	Y	Жёлтый
	W	Белый
⑦ Блок индикации (*1)	D	Исполнение перем./пост. тока: 12 – 24 В перем. тока 50/60 Гц 12 – 24 В пост. тока
	L	Исполнение перем. тока: 110 – 220 В перем. тока 50/60 Гц
⑧ Контакт	Нет	Блок контактов нового поколения
	M	Блок контактов предыдущего поколения

\*1 – Цвет светодиодного индикатора соответствует цвету изделия.

### Куполообразные сигнальные лампы Ø22/25 (выступающего типа)



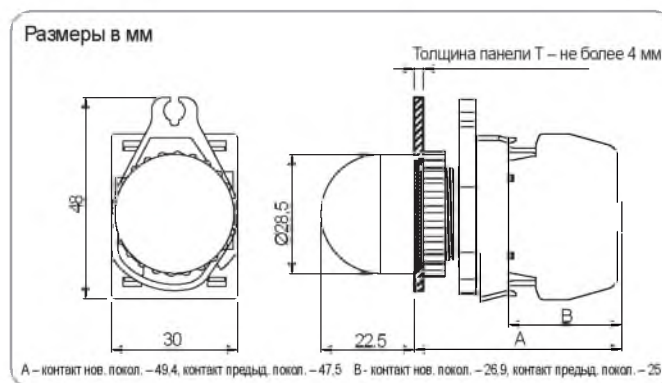
Модель	Блок индикации	
	Переменный/ постоянный ток	Переменный ток
L2RR - L1□D(M)	1EA	-
L2RR - L1□L(M)	-	1EA

\* Цвета □ : R, B, G, Y, W

\* Контакт предыдущего поколения имеет в обозначении символ «M». Контакт нового поколения не имеет в обозначении такого символа.

\* Управляющая часть и блок индикации могут быть приобретены отдельно.

• Для монтажных отверстий – Ø22,5/25,5 мм



# Сигнальные лампы

## Куполообразные сигнальные лампы Ø22/25 (выступающего типа)



Модель	Блок индикации	
	Переменный/ постоянный ток	Переменный ток
L2RR - L2DD(M)	1EA	-
L2RR - L2DL(M)	-	1EA

※ Цвета □ : R, B, G, Y, W

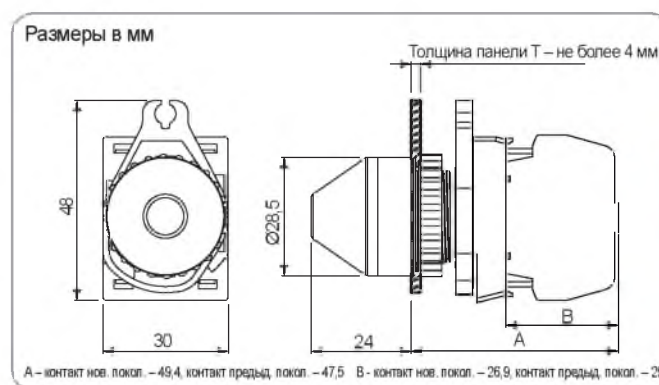


※ Контакт предыдущего поколения имеет в обозначении символ «М».

Контакт нового поколения не имеет в обозначении такого символа.

※ Управляющая часть и блок индикации могут быть приобретены отдельно.

• Для монтажных отверстий – Ø22,5/25,5 мм



## Круглые плоские сигнальные лампы Ø22/25 (выступающего типа)



Модель	Блок индикации	
	Переменный/ постоянный ток	Переменный ток
L2RR - L3DD(M)	1EA	-
L2RR - L3DL(M)	-	1EA

※ Цвета □ : R, B, G, Y, W

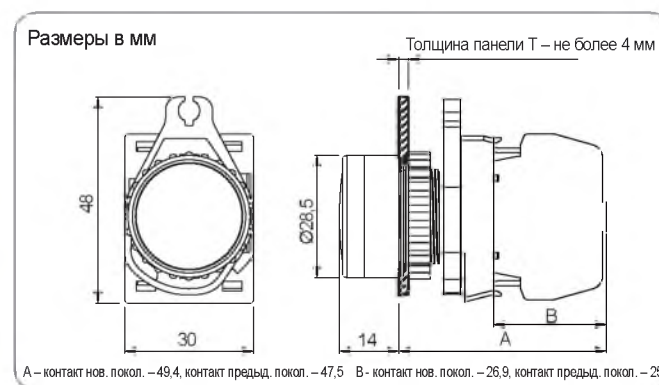


※ Контакт предыдущего поколения имеет в обозначении символ «М».

Контакт нового поколения не имеет в обозначении такого символа.

※ Управляющая часть и блок индикации могут быть приобретены отдельно.

• Для монтажных отверстий – Ø22,5/25,5 мм



Круглые  
кнопочные  
выключатели

Прямоугольные  
кнопочные  
выключатели

Селекторные  
переключатели

Селекторные  
переключатели  
с ключом

Кнопочные  
выключатели  
ИО

Пусковые  
кнопочные  
выключатели

Аварийные  
выключатели

Сигнальные  
лампы

Вспомогательные  
принадлежности

Суммеры





## Круглые плоские сигнальные лампы Ø30 (утопленные)



Модель	Блок индикации	
	Переменный/ постоянный ток	Переменный ток
L3RF - L3□D(M)	1EA	-
L3RF - L3□L(M)	-	1EA

※ Цвета □ : R, B, G, Y, W



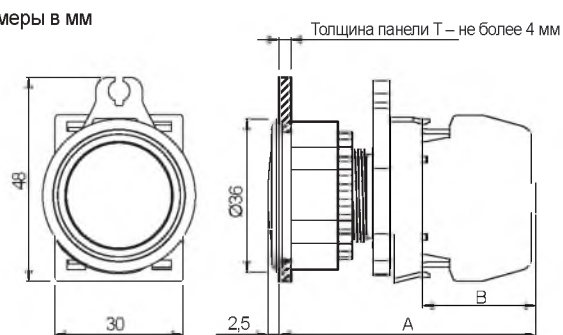
※ Контакт предыдущего поколения имеет в обозначении символ «М».

Контакт нового поколения не имеет в обозначении такого символа.

※ Управляющая часть и блок индикации могут быть приобретены отдельно.

• Для монтажных отверстий – Ø30,5 мм

Размеры в мм



A – контакт нов. покол. – 49,4, контакт предыд. покол. – 47,5 B – контакт нов. покол. – 26,9, контакт предыд. покол. – 25

## Квадратные плоские сигнальные лампы Ø22/25 (выступающего типа)



Модель	Блок индикации	
	Переменный/ постоянный ток	Переменный ток
L2RR-L4□D(M)	1EA	-
L2RR-L4□L(M)	-	1EA

※ Цвета □ : R, B, G, Y, W



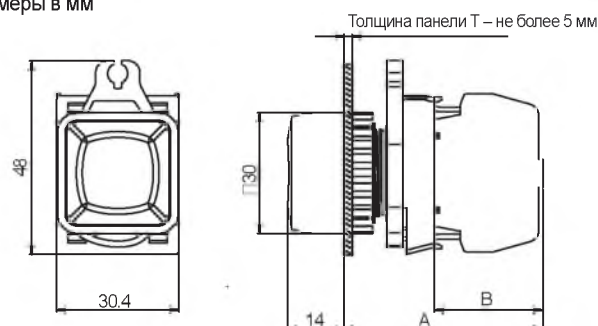
※ Контакт предыдущего поколения имеет в обозначении символ «М».

Контакт нового поколения не имеет в обозначении такого символа.

※ Управляющая часть и блок индикации могут быть приобретены отдельно.

• Для монтажных отверстий – Ø22,5/25,5 мм

Размеры в мм



A – контакт нов. покол. – 49,4, контакт предыд. покол. – 47,5 B – контакт нов. покол. – 26,9, контакт предыд. покол. – 25

# Сигнальные лампы

## Квадратные плоские сигнальные лампы Ø22/25 (утопленные)



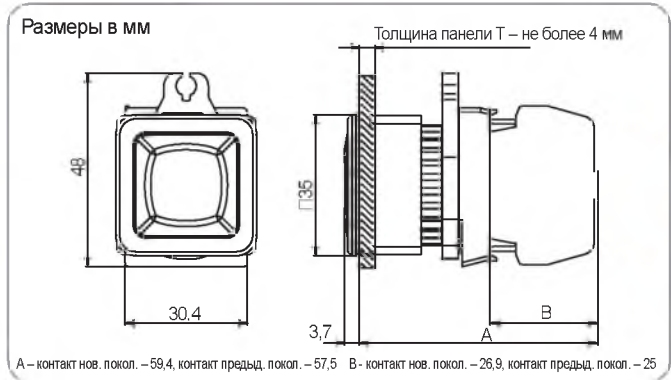
Модель	Блок индикации	
	Переменный/ постоянный ток	Переменный ток
LQ3RF-L4□D(M)	1EA	-
LQ3RF-L4□L(M)	-	1EA

※ Цвета □ : R, B, G, Y, W  
● ● ● ● ○

※ Контакт предыдущего поколения имеет в обозначении символ «M». Контакт нового поколения не имеет в обозначении такого символа.

※ Управляющая часть и блок индикации могут быть приобретены отдельно.

• Для монтажных отверстий – □30,5mm



Круглые  
кнопочные  
выключатели

Прямоугольные  
кнопочные  
выключатели

Селекторные  
переключатели

Селекторные  
переключатели  
с ключом

Кнопочные  
выключатели  
I/O

Пусковые  
кнопочные  
выключатели

Аварийные  
выключатели

Сигнальные  
лампы

Вспомогательные  
принадлежности

Зуммеры

< Мемо >

## ■ Блок контактов/блок индикации

### ● Информация для заказа

SA	-	CA	M
----	---	----	---

①                      ②                      ③

① Группа изделий	SA	Аксессуары выключателей	
② Тип	CA	Блок контактов	Контакт А (нормально разомкнутый)
	CB		Контакт В (нормально замкнутый)
	LD	Блок индикации	Исполнение перем./пост. тока: 12 – 24 В перем. тока 50/60 Гц 12 – 24 В пост. тока
	LA		Исполнение перем. тока: 110 – 220 В перем. тока 50/60 Гц
③ Контакт	Нет	Блок контактов нового поколения	
	M	Блок контактов предыдущего поколения	

- Блок контактов допускает многокаскадное соединение. Это относится только к контактам предыдущего поколения (SA-□M).
- Отделить блоки контактов можно, например, с помощью плоской отвёртки.



### ● Блок контактов

Блок контактов предыдущего поколения		Блок контактов нового поколения	
SA-CAM	SA-CBM	SA-CA	SA-CB
Контакт предыдущего поколения А	Контакт предыдущего поколения В	Контакт нового поколения А	Контакт нового поколения В

### ● Блок индикации

Блок индикации предыдущего поколения		Блок индикации нового поколения	
SA-LDM	SA-LAM	SA-LD	SA-LA
Переменный/постоянный Ток	Переменный Ток	Переменный/постоянный Ток	Переменный Ток

※ Блок индикации подключается посередине выключателя с подсветкой.



# Вспомогательные принадлежности

## Кнопочные станции

### Информация для заказа

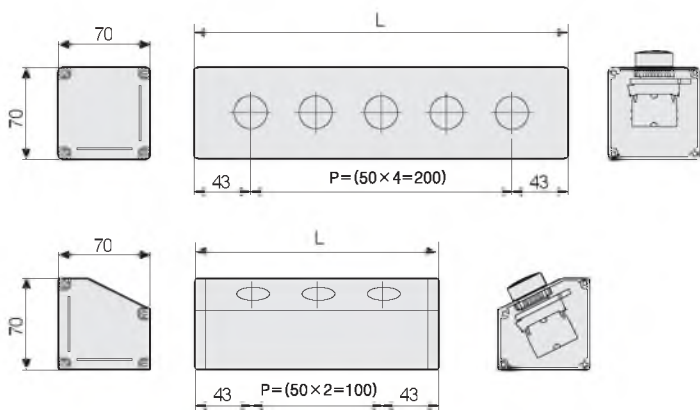
SA	-	SB	1
----	---	----	---

①                      ②                      ③

① Группа изделий	SA	Аксессуары выключателей
② Вид	SB	Квадратный (квадратный тип)
	TB	Треугольный (треугольный тип)
③ Тип	1	С 1 отверстием
	2	С 2 отверстиями
	3	С 3 отверстиями
	4	С 4 отверстиями
	5	С 5 отверстиями

※ Количество отверстий и длину устройства можно заказать индивидуально.

- Размеры (в мм)
- Для монтажных отверстий – Ø22,5/25,5 мм



Отверстие	L
1	86 мм
2	136 мм
3	186 мм
4	236 мм
5	286 мм



Круглые  
кнопочные  
выключатели

Прямоугольные  
кнопочные  
выключатели

Селекторные  
переключатели

Селекторные  
переключатели  
с ключом

Кнопочные  
выключатели  
I/O

Пусковые  
кнопочные  
выключатели

Аварийные  
выключатели

Сигнальные  
лампы

Вспомогательные  
принадлежности

Зуммеры



## ■ Таблички аварийных выключателей (стандартные/светящиеся)

### ● Информация для заказа

SA	-	NS
----	---	----

①                      ②

① Группа изделий	SA	Аксессуары выключателей
② Тип	NS	Табличка малого размера
	NL	Табличка большого размера

SA-NS	SA-NL	(Размеры в мм)
		
Размер D60 × d25	Размер D80 × d25	

※ Светящееся исполнение является опцией.

## ■ Защитные манжеты аварийных выключателей

### ● Информация для заказа

SA	-	EG	1
----	---	----	---

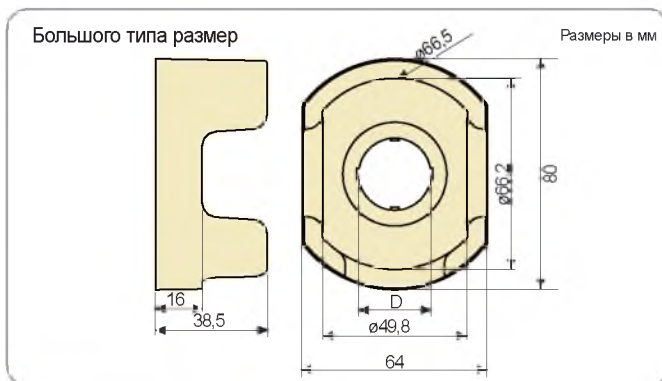
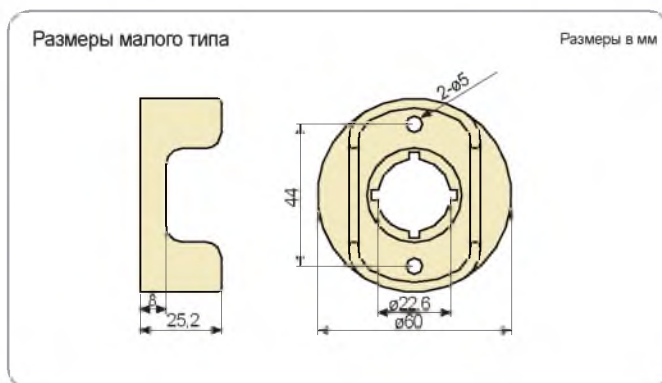
①                      ②                      ③

① Группа изделий	SA	Аксессуары выключателей
② Тип	EG	Защитные манжеты аварийных выключателей
③ Размер	1	Ø22, малый тип
	2	Ø22, большой тип
	3	Ø25, большой тип

• Малый тип



• Большой тип



Размер D	
SA-EG2	Ø22.5
SA-EG3	Ø25.5

# Вспомогательные принадлежности

## Водонепроницаемый колпачок выключателя

### Информация для заказа

SA	-	WP
----	---	----

①                      ②

① Группа изделий	SA	Аксессуары выключателей
② Тип	WP	Для кнопочных выключателей
	WL	Для кнопочных выключателей с подсветкой



SA-WP	SA-WL	(Размеры в мм)
Кнопочные выключатели	Кнопочные выключатели с подсветкой	

※ Эти водонепроницаемые колпачки применяются только для серии S2R (круглые выключатели выступающего типа). При их использовании степень защиты - IP65

Круглые кнопочные выключатели

Прямоугольные кнопочные выключатели

Селекторные переключатели

Селекторные переключатели с ключом

Кнопочные выключатели I/O

Пусковые кнопочные выключатели

Аварийные выключатели

Сигнальные лампы

Вспомогательные принадлежности

Зуммеры

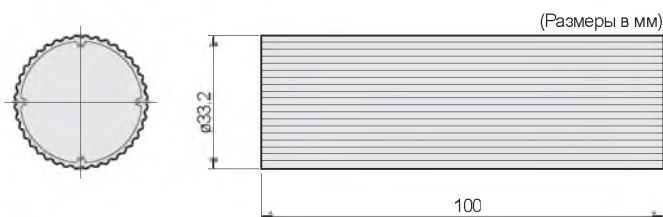
## Рукоятка блокировки для выключателей

### Информация для заказа

SA	-	LH
----	---	----

①                      ②

① Группа изделий	SA	Вспомогательные принадлежности
② Тип	LH	Ключ запертого кольца (рукоятка блокировки)



При установке в отверстие панели Ø25 присоединить стороной А



При установке в отверстие панели Ø22 присоединить стороной В

#### Руководство по установке гайки выключателя

Для кнопочных выключателей Ø22/25 утопленного типа. При установке в отверстие панели Ø25 присоединить к гайке выключателя стороной А. При установке в отверстие панели Ø22 присоединить к гайке выключателя стороной В.



## Зуммеры

Классификация	Электромагнитные зуммеры	Пьезоэлектрические зуммеры
Отверстие для установки	Ø22/25	Ø22/25
Тип	B2NB - B1D	B2PB - B1D
Внешний вид		
Страница	35	35

## Технические характеристики

Модель	B2NB - B1D	B2PB-B1D
Номинальное напряжение	12 – 24 В пост. тока	
Номинальный ток	Не более 60 мА	Не более 25 мА
Уровень звука	Около 75 дБ (1 м) Около 85 дБ (0,1 м)	98 ± 8 дБ (0,1 м)※1
Тип звука	Непрерывный / прерывистый	
Сопротивление изоляции	Не менее 50 МОм (мегаомметр 500 В пост. тока)	Не менее 1000 МОм (мегаомметр 500 В пост. тока)
Прочность изоляции	1000 В перем. тока 50/60 Гц в течение 1 мин.	500 В перем. тока 50/60 Гц в течение 1 мин.
Устойчивость к вибрации	Амплитуда – 0,75 мм, частота – от 10 до 55 Гц (1 мин.) в каждом направлении (X, Y, Z) в течение 1 ч.	
Устойчивость к ударам	500 м/с <sup>2</sup> (50 г) в каждом направлении (X, Y, Z) 3 раза	
Окружающая среда	Температура окружающей среды	От -15 до 55°C, температура хранения – от -25 до 65°C
	Влажность окружающей среды	35 – 85%, хранение - 35 – 85%
Защита	IP30 (спереди)	IP65 (спереди)
Материал	Корпус	Полиамид-6
	Крышка	Поликарбонат
Масса	Около 18 г	Около 14 г
Момент затяжки	0,4 – 0,6 Н·м	

※ 1 – При напряжении питания 24 В (при напряжении питания 12 В звуковое давление снижается).

※ Устойчивость к воздействию окружающей среды задаётся для случая отсутствия замерзания и конденсации.

## Информация для заказа

**В 2 NB - B1 D**

① ② ③ ④ ⑤ ⑥

① Модель	В	Зуммеры
② Размеры	2	Ø22/25
③ Внешний вид	NB	Электромагнитные зуммеры
	PB	Пьезоэлектрические зуммеры
④ Звук	B1	Непрерывный / прерывистый
⑤ Напряжение питания	D	12 – 24 В
⑥ Индикатор	Нет	Зелёный светодиод
	R	Красный светодиод ※1

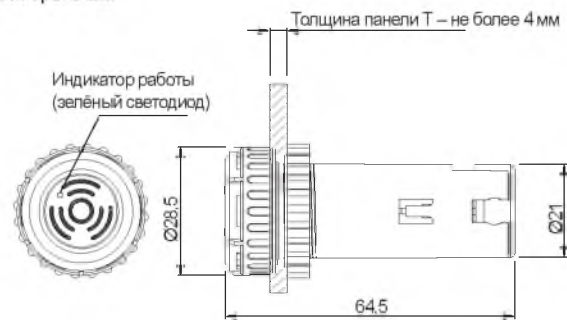
※1- Красный светодиод применяется только в электромагнитных зуммерах.

## Электромагнитные зуммеры Ø22/25 (выступающего типа)



Модель B2NB-B1D

Размеры в мм



- Для монтажных отверстий - Ø22,5 / 25,5 мм
- Возможность выбора непрерывного или прерывистого режима звучания
- Индикатор работы (зелёный светодиод)
- Мощный низкий звук

Круглые  
кнопочные  
выключатели

Прямоугольные  
кнопочные  
выключатели

Селекторные  
переключатели

Селекторные  
переключатели  
с ключом

Кнопочные  
выключатели  
I/O

Пусковые  
кнопочные  
выключатели

Аварийные  
выключатели

Сигнальные  
лампы

Вспомогательные  
принадлежности

Зуммеры

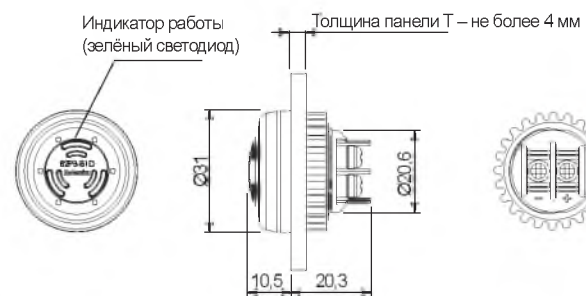
## Пьезоэлектрические зуммеры Ø22/25 (выступающего типа)



IP65

Модель B2PB-B1D

Размеры в мм



- Для монтажных отверстий - Ø22,5 / 25,5 мм
- Возможность выбора непрерывного или прерывистого режима звучания
- Индикатор работы (зелёный светодиод)
- Давление звука - 98 ± 8 дБ (на расстоянии 0,1 м, 24 В)
- Мощный высокий звук

※ Выбор типа звучания  
(непрерывный звук — «би-ип», прерывистый — «бип-бип»)

- Электромагнитный зуммер: после удаления перемычки звучание станет не прерывным.

1. Снимите крышку с нижней части зуммера.

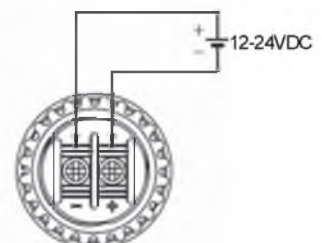
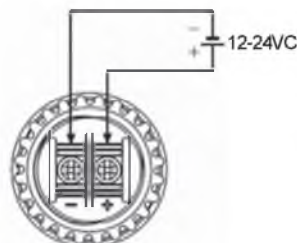
2. Удалите перемычку с помощью отвёртки с плоским жалом.



- Пьезоэлектрические зуммеры

1. Для непрерывного звучания

2. Для прерывистого звучания



### По вопросам продаж и поддержки обращайтесь:

Архангельск (8182)63-90-72  
Астана +7(7172)727-132  
Белгород (4722)40-23-64  
Брянск (4832)59-03-52  
Владивосток (423)249-28-31  
Волгоград (844)278-03-48  
Вологда (8172)26-41-59  
Воронеж (473)204-51-73  
Екатеринбург (343)384-55-89  
Иваново (4932)77-34-06  
Ижевск (3412)26-03-58  
Казань (843)206-01-48

Калининград (4012)72-03-81  
Калуга (4842)92-23-67  
Кемерово (3842)65-04-62  
Киров (8332)68-02-04  
Краснодар (861)203-40-90  
Красноярск (391)204-63-61  
Курск (4712)77-13-04  
Липецк (4742)52-20-81  
Магнитогорск (3519)55-03-13  
Москва (495)268-04-70  
Мурманск (8152)59-64-93  
Набережные Челны (8552)20-53-41

Нижний Новгород (831)429-08-12  
Новокузнецк (3843)20-46-81  
Новосибирск (383)227-86-73  
Орел (4862)44-53-42  
Оренбург (3532)37-68-04  
Пенза (8412)22-31-16  
Пермь (342)205-81-47  
Ростов-на-Дону (863)308-18-15  
Рязань (4912)46-61-64  
Самара (846)206-03-16  
Санкт-Петербург (812)309-46-40  
Саратов (845)249-38-78

Смоленск (4812)29-41-54  
Сочи (862)225-72-31  
Ставрополь (8652)20-65-13  
Тверь (4822)63-31-35  
Томск (3822)98-41-53  
Тула (4872)74-02-29  
Тюмень (3452)66-21-18  
Ульяновск (8422)24-23-59  
Уфа (347)229-48-12  
Челябинск (351)202-03-61  
Череповец (8202)49-02-64  
Ярославль (4852)69-52-93