

Интерфейсные модули ввода-вывода серии AFS

Технические характеристики

По вопросам продаж и поддержки обращайтесь:

Архангельск (8182)63-90-72
Астана +7(7172)727-132
Белгород (4722)40-23-64
Брянск (4832)59-03-52
Владивосток (423)249-28-31
Волгоград (844)278-03-48
Вологда (8172)26-41-59
Воронеж (473)204-51-73
Екатеринбург (343)384-55-89
Иваново (4932)77-34-06
Ижевск (3412)26-03-58
Казань (843)206-01-48

Калининград (4012)72-03-81
Калуга (4842)92-23-67
Кемерово (3842)65-04-62
Киров (8332)68-02-04
Краснодар (861)203-40-90
Красноярск (391)204-63-61
Курск (4712)77-13-04
Липецк (4742)52-20-81
Магнитогорск (3519)55-03-13
Москва (495)268-04-70
Мурманск (8152)59-64-93
Набережные Челны (8552)20-53-41

Нижний Новгород (831)429-08-12
Новокузнецк (3843)20-46-81
Новосибирск (383)227-86-73
Орел (4862)44-53-42
Оренбург (3532)37-68-04
Пенза (8412)22-31-16
Пермь (342)205-81-47
Ростов-на-Дону (863)308-18-15
Рязань (4912)46-61-64
Самара (846)206-03-16
Санкт-Петербург (812)309-46-40
Саратов (845)249-38-78

Смоленск (4812)29-41-54
Сочи (862)225-72-31
Ставрополь (8652)20-65-13
Тверь (4822)63-31-35
Томск (3822)98-41-53
Тула (4872)74-02-29
Тюмень (3452)66-21-18
Ульяновск (8422)24-23-59
Уфа (347)229-48-12
Челябинск (351)202-03-61
Череповец (8202)49-02-64
Ярославль (4852)69-52-93

Серии AFS



Предназначены для ПЛК с разъемами и специальных устройств управления.

Интерфейсные модули ввода-вывода серии AFS — это компактные устройства с шагом клемм 7 мм, предназначенные для ПЛК с разъемами и специальных устройств управления. Их компактная конструкция позволяет экономить монтажное пространство и обеспечивает удобство подключения. А благодаря возможности двух видов монтажа (DIN-рейка, болтовое крепление) модули этой серии имеют достаточно широкий спектр применения.

Отличительные особенности

Интерфейсные модули ввода-вывода (2 типа)

- * Компактные интерфейсные модули ввода-вывода с шагом клемм 7 мм.
- * Предназначены для ПЛК с разъемами и специальных устройств управления.
- * Компактная конструкция экономит монтажное пространство.
- * Два вида монтажа (DIN-рейка, болтовое крепление).
- * Совместимость с соединительными кабелями передачи данных серии CJ.

Информация для заказа

AF	S	-	H	20	
					Number of connectors
					Connector type
					Terminal type
					Item
				20	20pin
				40	40pin
				50	50pin
			H		Hirose connector
			S		Screw
			AF		Interface terminal block

Технические характеристики

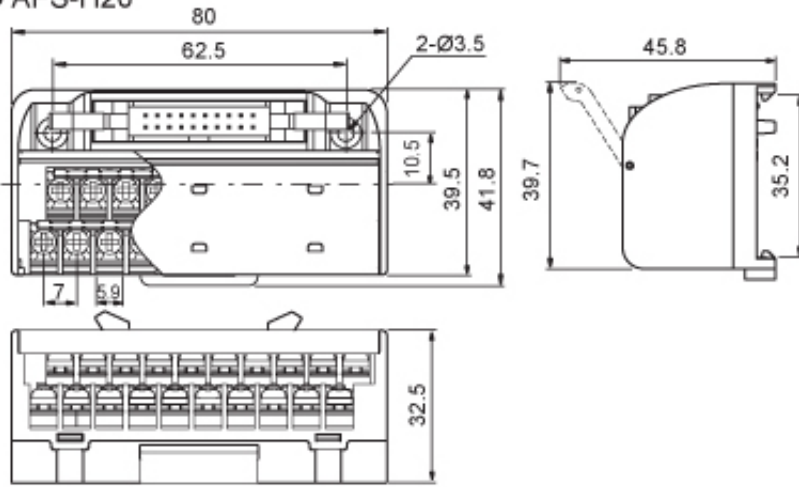
* AFS Series - Interface terminal block

Model	AFS-H20	AFS-H40
Rated voltage	Max. 125VDC, 125VAC 50/60Hz	
Rated current	Max. 1A	
Number of connectors	20pin	40pin
Number of terminals	20pcs	40pcs
Terminal pitch	7.0mm	
Applicable wires	Min. 1.25mm ²	
Insulation resistance	Min. 1,000MΩ (at 500VDC)	
Dielectric strength	600VAC 50/60Hz for 1 minute	
Vibration resistance	0.75mm amplitude at frequency of 10~55Hz in each X,Y,Z direction for 2 hour	
Shock resistance	150m/s ² (Approx. 15G) in X, Y, Z directions for 3 times	
Environ-ment	Ambient temperature	-15 to 55°C, Storage: -25 to 65°C
	Ambient humidity	35 to 85%RH, Storage: 35 to 85%RH
Material	CASE: MPPO, TERMINAL PIN: Brass	
Tightening torque	0.4 ~ 0.6 N.m	
Unit weight	Approx. 71g	Approx. 133g

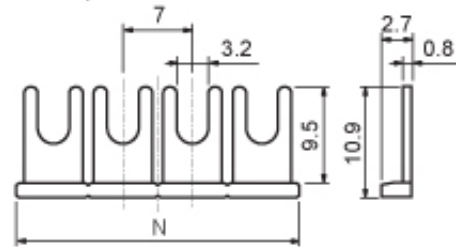
※Environment resistance is rated at no freezing or condenstion.

(Unit: mm)

● AFS-H20



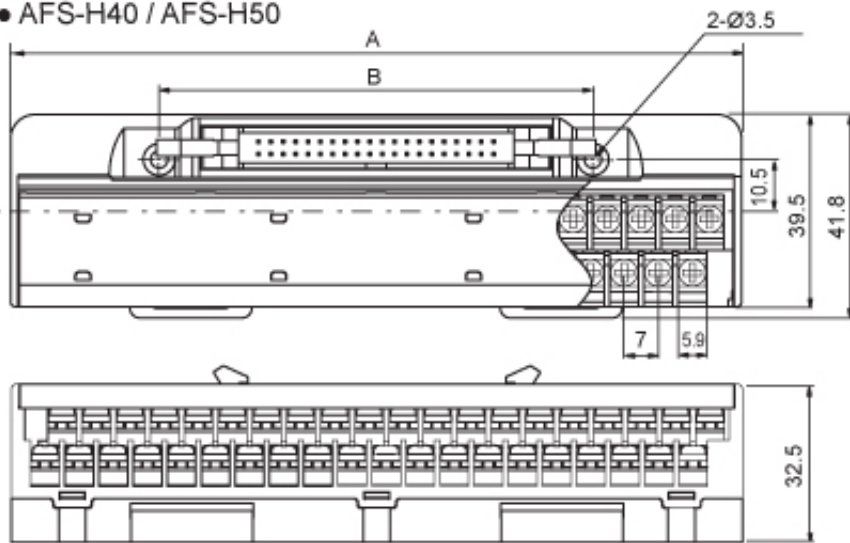
● Jumper Bar



Model	JB-7-04	JB-7-10
Number of pins	4ea	10ea
[N] Size	27.5	69.5

※Jumper Bar is sold separately.

● AFS-H40 / AFS-H50



	AFS-H40	AFS-H50
A	150	184
B	89	104
C	45.8	48.9
D	39.7	34.8

По вопросам продаж и поддержки обращайтесь:

Архангельск (8182)63-90-72
Астана +7(7172)727-132
Белгород (4722)40-23-64
Брянск (4832)59-03-52
Владивосток (423)249-28-31
Волгоград (844)278-03-48
Вологда (8172)26-41-59
Воронеж (473)204-51-73
Екатеринбург (343)384-55-89
Иваново (4932)77-34-06
Ижевск (3412)26-03-58
Казань (843)206-01-48

Калининград (4012)72-03-81
Калуга (4842)92-23-67
Кемерово (3842)65-04-62
Киров (8332)68-02-04
Краснодар (861)203-40-90
Красноярск (391)204-63-61
Курск (4712)77-13-04
Липецк (4742)52-20-81
Магнитогорск (3519)55-03-13
Москва (495)268-04-70
Мурманск (8152)59-64-93
Набережные Челны (8552)20-53-41

Нижний Новгород (831)429-08-12
Новокузнецк (3843)20-46-81
Новосибирск (383)227-86-73
Орел (4862)44-53-42
Оренбург (3532)37-68-04
Пенза (8412)22-31-16
Пермь (342)205-81-47
Ростов-на-Дону (863)308-18-15
Рязань (4912)46-61-64
Самара (846)206-03-16
Санкт-Петербург (812)309-46-40
Саратов (845)249-38-78

Смоленск (4812)29-41-54
Сочи (862)225-72-31
Ставрополь (8652)20-65-13
Тверь (4822)63-31-35
Томск (3822)98-41-53
Тула (4872)74-02-29
Тюмень (3452)66-21-18
Ульяновск (8422)24-23-59
Уфа (347)229-48-12
Челябинск (351)202-03-61
Череповец (8202)49-02-64
Ярославль (4852)69-52-93