

Пьезоэлектрические зуммеры серии В2РВ-В1D

Технические характеристики

По вопросам продаж и поддержки обращайтесь:

Архангельск (8182)63-90-72
Астана +7(7172)727-132
Белгород (4722)40-23-64
Брянск (4832)59-03-52
Владивосток (423)249-28-31
Волгоград (844)278-03-48
Вологда (8172)26-41-59
Воронеж (473)204-51-73
Екатеринбург (343)384-55-89
Иваново (4932)77-34-06
Ижевск (3412)26-03-58
Казань (843)206-01-48

Калининград (4012)72-03-81
Калуга (4842)92-23-67
Кемерово (3842)65-04-62
Киров (8332)68-02-04
Краснодар (861)203-40-90
Красноярск (391)204-63-61
Курск (4712)77-13-04
Липецк (4742)52-20-81
Магнитогорск (3519)55-03-13
Москва (495)268-04-70
Мурманск (8152)59-64-93
Набережные Челны (8552)20-53-41

Нижний Новгород (831)429-08-12
Новокузнецк (3843)20-46-81
Новосибирск (383)227-86-73
Орел (4862)44-53-42
Оренбург (3532)37-68-04
Пенза (8412)22-31-16
Пермь (342)205-81-47
Ростов-на-Дону (863)308-18-15
Рязань (4912)46-61-64
Самара (846)206-03-16
Санкт-Петербург (812)309-46-40
Саратов (845)249-38-78

Смоленск (4812)29-41-54
Сочи (862)225-72-31
Ставрополь (8652)20-65-13
Тверь (4822)63-31-35
Томск (3822)98-41-53
Тула (4872)74-02-29
Тюмень (3452)66-21-18
Ульяновск (8422)24-23-59
Уфа (347)229-48-12
Челябинск (351)202-03-61
Череповец (8202)49-02-64
Ярославль (4852)69-52-93



Серии B2PB-B1D

Пьезоэлектрические зуммеры (выступающий тип), Ø 22/25 мм

Пьезоэлектрические зуммеры Ø 22/25 мм (выступающий тип) B2PB-B1D/B2D/B3D поддерживают режимы непрерывного и прерывистого звукового сигнала и отличаются простым и привлекательным внешним видом. (* Скоро в продаже.)

Отличительные особенности

* Режимы непрерывного и прерывистого звукового сигнала по выбору.

* Простой и привлекательный внешний вид.

(* Скоро в продаже.)

Информация для заказа

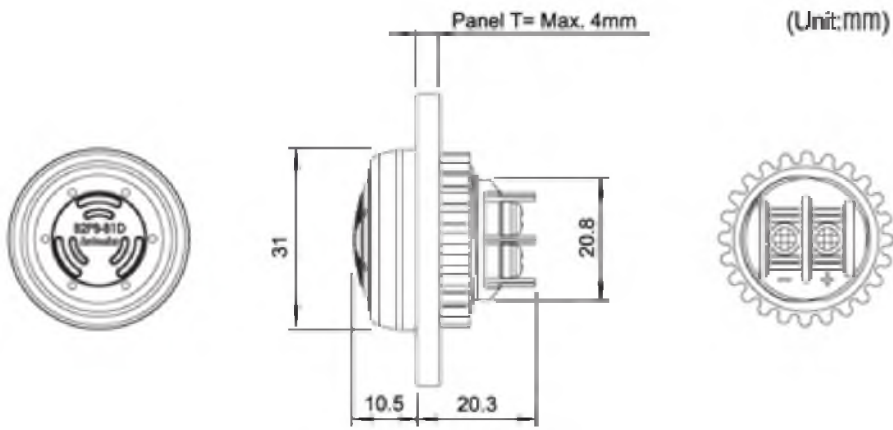
Model	Sound
B2PB - B1D	Continuous / Intermittent (Selectable)

- Simple and polished design
- Mounting hole layout : Ø22.5 / 25.5mm

Технические характеристики

Model	B2NB - B1D	B2PB-B1D	B2PB-B1D
Rated Voltage		12-24VDC	
Rated Current	Max.60mA		Max.25mA
Sound Level	Approx.75dB(1m) Approx.85dB(0.1m)		85 ± 8dB(0.1m)
Sound Type	Continuous / Intermittent (Selectable)		Continuous / Intermittent(Selectable)
Insulation Resistance	Min. 50MΩ(at 500VDC)		Min. 1,000MΩ(at 500VDC)
Dielectric Strength	1,000VAC 50/60Hz for 1 minute		500VAC 50/60Hz For 1minute
Vibration Resistance	1.5mm amplitude at frequency of 10~55Hz(for 1minute) in each of x, y, z directions for 2 hours		0.75mm amplitude at frequency of 10 ~ 55Hz (for 1minute) in each of x, y, z direction for 1hours
Shock Resistance	500m/s ² (50G) in each of x,y,z directions for 3 times		
Ambient Temperature	-15 ~ 55 °C (at non-freezing status)		
Storage Temperature	-25 ~ 65 °C (at non-freezing status)		
Ambient Humidity	35 ~ 85%RH		
Protection Degree	IP30		IP65
Material	Body	Nylon6	PA6(G15%)
	Cover		PC
Unit Weight	Approx. 18g		Approx. 64g
			Approx. 74g

Размеры



По вопросам продаж и поддержки обращайтесь:

Архангельск (8182)63-90-72
Астана +7(7172)727-132
Белгород (4722)40-23-64
Брянск (4832)59-03-52
Владивосток (423)249-28-31
Волгоград (844)278-03-48
Вологда (8172)26-41-59
Воронеж (473)204-51-73
Екатеринбург (343)384-55-89
Иваново (4932)77-34-06
Ижевск (3412)26-03-58
Казань (843)206-01-48

Калининград (4012)72-03-81
Калуга (4842)92-23-67
Кемерово (3842)65-04-62
Киров (8332)68-02-04
Краснодар (861)203-40-90
Красноярск (391)204-63-61
Курск (4712)77-13-04
Липецк (4742)52-20-81
Магнитогорск (3519)55-03-13
Москва (495)268-04-70
Мурманск (8152)59-64-93
Набережные Челны (8552)20-53-41

Нижний Новгород (831)429-08-12
Новокузнецк (3843)20-46-81
Новосибирск (383)227-86-73
Орел (4862)44-53-42
Оренбург (3532)37-68-04
Пенза (8412)22-31-16
Пермь (342)205-81-47
Ростов-на-Дону (863)308-18-15
Рязань (4912)46-61-64
Самара (846)206-03-16
Санкт-Петербург (812)309-46-40
Саратов (845)249-38-78

Смоленск (4812)29-41-54
Сочи (862)225-72-31
Ставрополь (8652)20-65-13
Тверь (4822)63-31-35
Томск (3822)98-41-53
Тула (4872)74-02-29
Тюмень (3452)66-21-18
Ульяновск (8422)24-23-59
Уфа (347)229-48-12
Челябинск (351)202-03-61
Череповец (8202)49-02-64
Ярославль (4852)69-52-93