

# Оптоволоконные усилители с цифровой индикацией серии BF5

## Технические характеристики

### По вопросам продаж и поддержки обращайтесь:

Архангельск (8182)63-90-72  
Астана +7(7172)727-132  
Белгород (4722)40-23-64  
Брянск (4832)59-03-52  
Владивосток (423)249-28-31  
Волгоград (844)278-03-48  
Вологда (8172)26-41-59  
Воронеж (473)204-51-73  
Екатеринбург (343)384-55-89  
Иваново (4932)77-34-06  
Ижевск (3412)26-03-58  
Казань (843)206-01-48

Калининград (4012)72-03-81  
Калуга (4842)92-23-67  
Кемерово (3842)65-04-62  
Киров (8332)68-02-04  
Краснодар (861)203-40-90  
Красноярск (391)204-63-61  
Курск (4712)77-13-04  
Липецк (4742)52-20-81  
Магнитогорск (3519)55-03-13  
Москва (495)268-04-70  
Мурманск (8152)59-64-93  
Набережные Челны (8552)20-53-41

Нижний Новгород (831)429-08-12  
Новокузнецк (3843)20-46-81  
Новосибирск (383)227-86-73  
Орел (4862)44-53-42  
Оренбург (3532)37-68-04  
Пенза (8412)22-31-16  
Пермь (342)205-81-47  
Ростов-на-Дону (863)308-18-15  
Рязань (4912)46-61-64  
Самара (846)206-03-16  
Санкт-Петербург (812)309-46-40  
Саратов (845)249-38-78

Смоленск (4812)29-41-54  
Сочи (862)225-72-31  
Ставрополь (8652)20-65-13  
Тверь (4822)63-31-35  
Томск (3822)98-41-53  
Тула (4872)74-02-29  
Тюмень (3452)66-21-18  
Ульяновск (8422)24-23-59  
Уфа (347)229-48-12  
Челябинск (351)202-03-61  
Череповец (8202)49-02-64  
Ярославль (4852)69-52-93



## Серии BF5

### Оптоволоконные усилители с цифровой индикацией

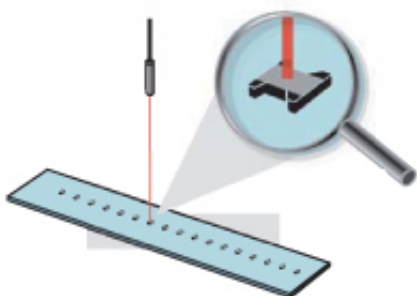
Оптоволоконные усилители с цифровой индикацией серии BF5 обеспечивают обнаружение объектов, с высокой частотой (20 000 раз в секунду), и малоразмерных объектов с высоким разрешением 1/10 000. Возможен смежный монтаж до 8 датчиков с помощью боковых соединителей без создания перекрестных помех. Кроме того, эти датчики отличаются выгодной ценой и имеют четыре режима настройки чувствительности.

#### Отличительные особенности

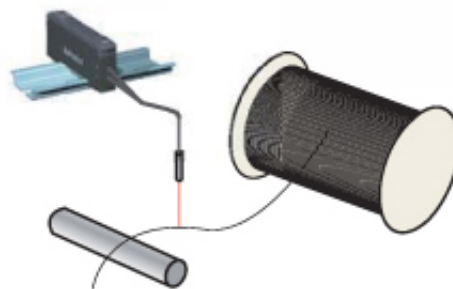
- \* Двойной дисплей – для значения падающего света и для уставки (BF5R-D)
- \* Обнаружение малоразмерных объектов с высоким разрешением 1/10000
- \* Обнаружение объектов, движущихся с высокой скоростью (20000 раз в секунду)
- \* 4 режима настройки времени срабатывания : сверхвысокое (50 мкс), высокое (150 мкс), стандартное (500 мкс), дальнейшее обнаружение (4 мс)
- \* Длительный срок службы
- \* Различные режимы настройки чувствительности : автоматическая настройка, настройка по одной точке (максимальная чувствительность), настройка по двум точкам, настройка по положению
- \* Смежный монтаж до 8 датчиков с помощью боковых соединителей без создания перекрестных помех
- \* Связь по протоколу RS485 через специальный модуль (подключение до 32 датчиков) [\* серия BF-C: появится вскоре]
- \* Функция автоматической настройки канала при установке нескольких датчиков
- \* Тонкий корпус (Ш10 X В30 X Д70 мм)
- \* Функция энергосбережения

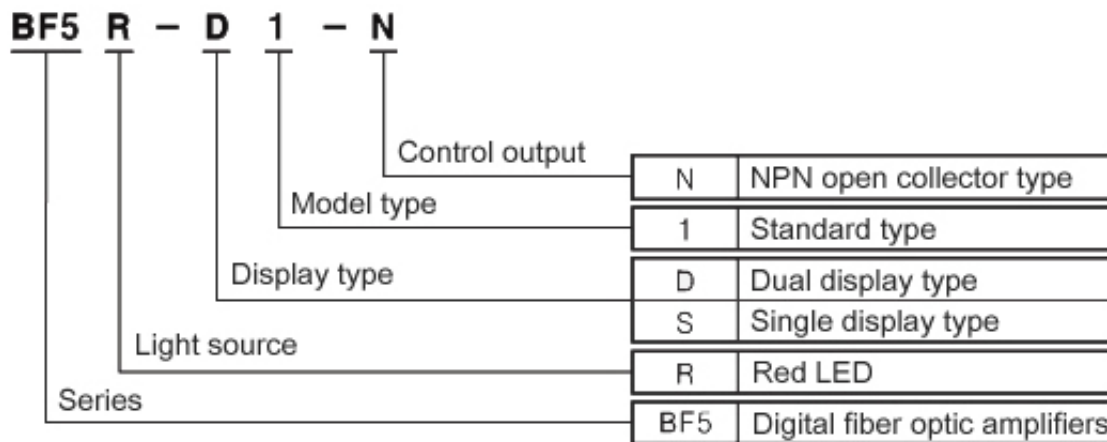
#### Области применения

##### 1 Minute object sensing (1005 SMD chip)



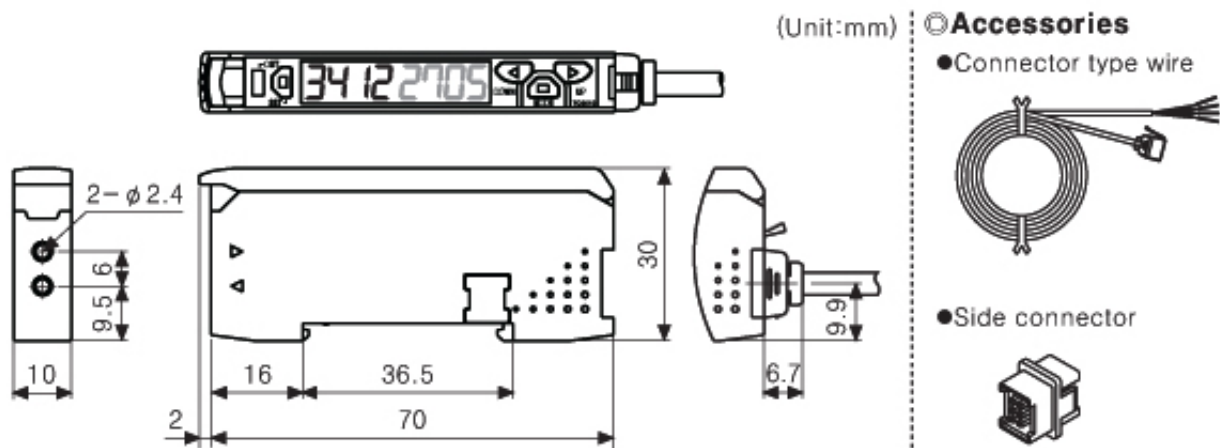
##### 2 Minute object sensing (fine thread)





Технические характеристики

Display type	Dual Display type	Single Display type
Model	<b>BF5R-D1-N</b>	<b>BF5R-S1-N</b>
Light source	Red LED(660nm) <input type="checkbox"/> Pulse modulated light	
Power supply	12-24VDC ±10%	
Current consumption	Max. 50mA	
Control output	NPN Open collector (Sink Current :Max. 100mA, Applied Voltage:Max. 24V, Residual voltage:Max. 1V)	
Protection circuit	Reverse polarity protection, Overcurrent protection, Surge absorption	
Response time	Ultra Fast:50µs, Fast:150µs, STD:500µs, Long:4 ms	Fast:150µs, STD:500µs, Long:4 ms
Display	<ul style="list-style-type: none"> <li>●Incident light level: Red, 4 digit, 7Segment</li> <li>●SV : Green, 4 digit, 7Segment</li> <li>●Main output indicator : Red LED</li> </ul>	<ul style="list-style-type: none"> <li>●Incident light level /SV : Red, 4 digit, 7Segment</li> <li>●Main output indicator : Red LED</li> </ul>
Display function	Incident light level / SV display [4000/10000 resolution], Percentage display, Peak / Bottom value display, Normal / Reversed display	
Sensitivity setting	Auto tuning mode, 1 point teaching, 2 point teaching, Positioning teaching	Auto tuning mode
Mutual interference prevention	Max. 8 unit sets (Automatically set regardless of response time)	
Initializing	Initializing to factory mode	---
Power saving	Normal / Power save 1 / Power save 2	---
Timer	OFF, Off delay, On delay, One shot	OFF, 10ms off delay timer, 40ms off delay timer
Ambient illumination	Incandescent lamp : Max. 3000lx, Sunlight : Max. 11000lx	
Ambient temperature	-10 ~ 50℃	
Ambient humidity	35% RH ~ 85% RH	
Insulation resistance	Min. 20MΩ (at 500VDC mega)	
Dielectric strength	1000VAC 50/60Hz for 1 min.	
Vibration resistance	1.5 mm amplitude at frequency of 10 to 55Hz in each X, Y, Z direction for 2 hours	
Shock	500m/s <sup>2</sup> (Approx. 50G) in X, Y, Z directions for 3 times	
Protection	IP40(IEC standard)	
Material	ppt	
Fiber cable Tightening torque	Min. 2kgf	
Accessories	Connector type wire (φ4, 3P, 2m), Side connector	
Approval	<b>CE</b>	
Unit weight	20g	



### Руководство пользователя

1. В случае использования импульсного источника питания убедитесь, что вывод заземления на корпус (F • G) источника питания подключен соответствующим образом, подключите конденсатор между 0 В и выводом F • G для подавления помех.
2. Запрещается использовать изделие в условиях запыленности или в агрессивных средах. Это может привести к сбоям в работе устройства.
3. Эксплуатация устройства разрешается только спустя 3 секунды после включения питания.
4. В случае перемещения устройства из условий низкой температуры в помещение с высокой температурой, начинайте его эксплуатацию только после удаления конденсата.
5. Не подключайте высокое напряжение или мощность к устройству во избежание сбоя или неправильной работы устройства из-за помех.
6. Не допускайте попадания на устройство прямого солнечного света или света от внешних источников.  
При максимальной уставке чувствительности возможно отклонение в расстоянии срабатывания.

### Техника безопасности

- \* Внимательно прочитайте приведенные ниже указания по безопасности, прежде чем приступить к работе с устройством.
  - \* Соблюдайте приведенные ниже указания по безопасности:
- ! Внимание:** несоблюдение указаний может стать причиной несчастного случая.
- ! Осторожно:** несоблюдение указаний может стать причиной несчастного случая или повреждения оборудования.
- \* Ниже приведены пояснения по условным обозначениям, используемым в руководстве по эксплуатации.
- ! осторожно:** при определенных условиях существует риск получения травмы.
- ! Внимание**
1. В случае применения данного устройства в составе оборудования, требующего контроля безопасности (системы управления в атомной энергетике, медицинское оборудование, системы сгорания в автомобильном, железнодорожном и воздушном транспорте, развлекательные аттракционы, системы обеспечения безопасности и т.п.) необходимо использовать отказоустойчивые устройства (при необходимости обратитесь за консультацией к представителю Autonics).  
Несоблюдение этого требования может стать причиной несчастного случая, пожара или повреждения оборудования.
  2. Запрещается самостоятельно вскрывать и модифицировать устройство. В случае необходимости обратитесь в Autonics.  
Несоблюдение этого требования может стать причиной поражения электрическим током или пожара.
- ! Осторожно**
1. Данное устройство не предназначено для использования вне помещений.  
Несоблюдение этого требования может стать причиной поражения электрическим током или сокращения срока службы устройства.
  2. Не допускается использование данного устройства при наличии в атмосфере горючих или взрывоопасных газовых смесей.  
Это может привести к пожару или взрыву.
  3. Соблюдайте условия эксплуатации, изложенные в спецификации устройства.  
Несоблюдение этого требования может привести к повреждению устройства или сокращению его срока службы.
  4. Для питания устройства разрешается использовать только источники питания постоянного тока с соответствующим выходным напряжением.  
Несоблюдение этого требования может привести к повреждению устройства.
  5. Перед включением напряжения питания проверьте полярность и правильность электрического монтажа.  
Неправильное подключение может привести к выходу прибора из строя.
  6. Не подвергайте устройство воздействию вибрационных или ударных нагрузок.  
Это может привести к повреждению устройства.
  7. Не допускается использовать для очистки устройства воду и чистящие средства на масляной основе.  
Несоблюдение этого требования может стать причиной поражения электрическим током, пожара или повреждения оборудования.

### По вопросам продаж и поддержки обращайтесь:

Архангельск (8182)63-90-72  
Астана +7(7172)727-132  
Белгород (4722)40-23-64  
Брянск (4832)59-03-52  
Владивосток (423)249-28-31  
Волгоград (844)278-03-48  
Вологда (8172)26-41-59  
Воронеж (473)204-51-73  
Екатеринбург (343)384-55-89  
Иваново (4932)77-34-06  
Ижевск (3412)26-03-58  
Казань (843)206-01-48

Калининград (4012)72-03-81  
Калуга (4842)92-23-67  
Кемерово (3842)65-04-62  
Киров (8332)68-02-04  
Краснодар (861)203-40-90  
Красноярск (391)204-63-61  
Курск (4712)77-13-04  
Липецк (4742)52-20-81  
Магнитогорск (3519)55-03-13  
Москва (495)268-04-70  
Мурманск (8152)59-64-93  
Набережные Челны (8552)20-53-41

Нижний Новгород (831)429-08-12  
Новокузнецк (3843)20-46-81  
Новосибирск (383)227-86-73  
Орел (4862)44-53-42  
Оренбург (3532)37-68-04  
Пенза (8412)22-31-16  
Пермь (342)205-81-47  
Ростов-на-Дону (863)308-18-15  
Рязань (4912)46-61-64  
Самара (846)206-03-16  
Санкт-Петербург (812)309-46-40  
Саратов (845)249-38-78

Смоленск (4812)29-41-54  
Сочи (862)225-72-31  
Ставрополь (8652)20-65-13  
Тверь (4822)63-31-35  
Томск (3822)98-41-53  
Тула (4872)74-02-29  
Тюмень (3452)66-21-18  
Ульяновск (8422)24-23-59  
Уфа (347)229-48-12  
Челябинск (351)202-03-61  
Череповец (8202)49-02-64  
Ярославль (4852)69-52-93