

# Фотоэлектрические датчики серии VL

## Технические характеристики

### По вопросам продаж и поддержки обращайтесь:

Архангельск (8182)63-90-72  
Астана +7(7172)727-132  
Белгород (4722)40-23-64  
Брянск (4832)59-03-52  
Владивосток (423)249-28-31  
Волгоград (844)278-03-48  
Вологда (8172)26-41-59  
Воронеж (473)204-51-73  
Екатеринбург (343)384-55-89  
Иваново (4932)77-34-06  
Ижевск (3412)26-03-58  
Казань (843)206-01-48

Калининград (4012)72-03-81  
Калуга (4842)92-23-67  
Кемерово (3842)65-04-62  
Киров (8332)68-02-04  
Краснодар (861)203-40-90  
Красноярск (391)204-63-61  
Курск (4712)77-13-04  
Липецк (4742)52-20-81  
Магнитогорск (3519)55-03-13  
Москва (495)268-04-70  
Мурманск (8152)59-64-93  
Набережные Челны (8552)20-53-41

Нижний Новгород (831)429-08-12  
Новокузнецк (3843)20-46-81  
Новосибирск (383)227-86-73  
Орел (4862)44-53-42  
Оренбург (3532)37-68-04  
Пенза (8412)22-31-16  
Пермь (342)205-81-47  
Ростов-на-Дону (863)308-18-15  
Рязань (4912)46-61-64  
Самара (846)206-03-16  
Санкт-Петербург (812)309-46-40  
Саратов (845)249-38-78

Смоленск (4812)29-41-54  
Сочи (862)225-72-31  
Ставрополь (8652)20-65-13  
Тверь (4822)63-31-35  
Томск (3822)98-41-53  
Тула (4872)74-02-29  
Тюмень (3452)66-21-18  
Ульяновск (8422)24-23-59  
Уфа (347)229-48-12  
Челябинск (351)202-03-61  
Череповец (8202)49-02-64  
Ярославль (4852)69-52-93



## Серии BL

### Превосходные характеристики чувствительности и компактный размер

Датчики уровня жидкости серии BL определяют наличие или отсутствие жидкости в прозрачной трубе диаметром 6–13 мм с толщиной стенки 1 мм. Они имеют два режима работы (на свет или затемнение), выбираемые с помощью кнопочного переключателя, и светодиодные индикаторы (зеленый и красный) для удобного контроля текущего рабочего состояния. Компактные размеры приборов серии BL позволяют экономить монтажное пространство.

#### Отличительные особенности

- \* Определяет наличие или отсутствие жидкости в прозрачной трубе диаметром 6–13 мм с толщиной стенки 1 мм.
- \* Компактный размер: 23 (Ш) × 14 (В) × 13 (Д) мм.
- \* Два режима работы: на свет или затемнение (выбор с помощью кнопочного переключателя).
- \* Индикаторы режима работы (зеленый СИД: на свет — горит, на затемнение — не горит) и срабатывания (красный СИД).
- \* Защита от переплюсовки, короткого замыкания и сверхтока на выходе.
- \* Степень защиты IP64 (стандарт МЭК).
- \* Защитное крепление (заказывается отдельно).

#### Информация для заказа

Model	Pipe diameter	Sensing type	Power supply	Control output
BL13-TDT	ø6 to 13mm	Through-beam	12-24VDC ±10%	NPN open collector output
BL13-TDT-P				PNP open collector output

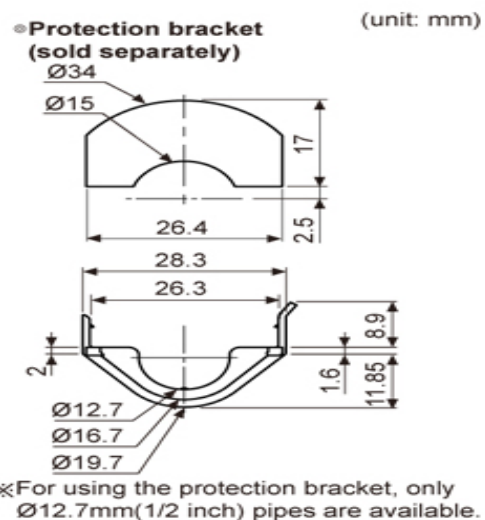
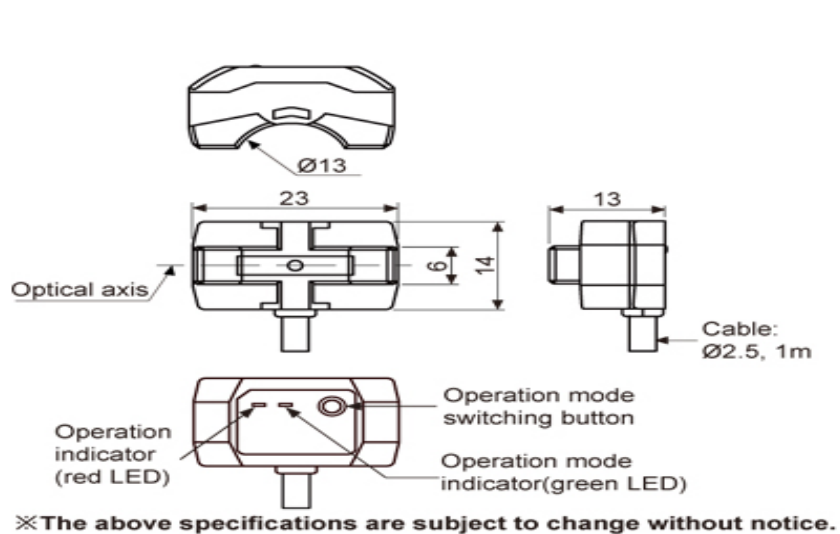
## Технические характеристики

Модель	NPN-выход	BL13-TDT
	PNP-выход	BL13-TDT-P
Тип срабатывания	На пересечение луча	
Труба	Прозрачная труба $\varnothing 6-13$ мм (толщина 1 мм) (ФЭП (фторопласт) или материал с такой же прозрачностью)	
Объект	Жидкость в трубе*1	
Время срабатывания	Не более 2 мс	
Источник питания	12–24 В= $\pm 10$ % (пульсация двойной амплитуды не более 10 %)	
Потребляемый ток	Не более 30 мА	
Источник света	Инфракрасный СИД (950 нм)	
Режимы работы	По выбору (кнопочный переключатель): на свет/на затемнение	
Выход управления	NPN- или PNP-выход с открытым коллектором: * Напряжение нагрузки не более 30 В= * Ток нагрузки не более 100 мА. * Остаточное напряжение не более 1 В	
Электрическая защита	Защита от переплюсовки, защита от короткого замыкания выходной цепи	
Индикаторы	Индикатор срабатывания (красный СИД), индикатор режима работы (зеленый СИД)	
Сопротивление изоляции	Не менее 20 МОм (при 500 В= по мегомметру)	
Помехоустойчивость	Шум прямоугольной формы $\pm 240$ В (ширина импульса 1 мкс) от имитатора шума	
Диэлектрическая прочность	1000 В~, 50/60 Гц в течение 1 минуты (между всеми жазимами и корпусом)	
Вибрация	Амплитуда 1,5 мм или 300 м/с <sup>2</sup> при частоте 10–55 Гц (в течение 1 мин) по каждой из осей X, Y, Z в течение 2 часов	
Ударная нагрузка	500 м/с <sup>2</sup> (приблиз. 50G) по каждой из осей X, Y, Z 3 раза	
Условия хранения и эксплуатации	Внешняя засветка	Солнечный свет/лампа накаливания — не более 3000 лк (засветка приемника)
	Температура окружающей среды	+10...+55 °С; хранение: -25...+65 °С
	Влажность	35–85 % относительной влажности; хранение: 35–85 % относительной влажности
Степень защиты	IP64 (стандарт МЭК)	
Материалы	Корпус: поликарбонат	
Кабель	$\varnothing 2,5$ мм, 3 жилы, 1 м (AWG 28, диаметр жилы – 0,08 мм, число проволок в жиле — 19, наружный диаметр изолятора — 0,9 мм)	
Дополнительный кабель	Крепление на трубу (2 шт.), противоскользкая трубка (2 шт.)	
Сертификация	СЕ	
Масса	Приблиз. 30 г	

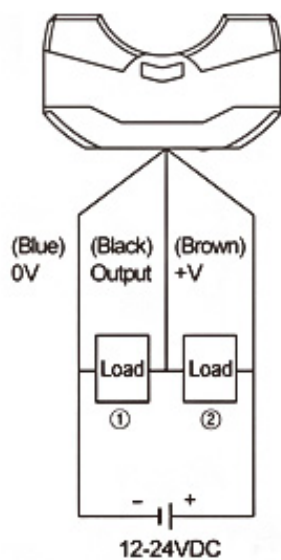
\*1. Если жидкость имеет недостаточную прозрачность, высокую вязкость или содержит плавающие примеси, то возможны проблемы с ее обнаружением.

\*Температура и влажность указаны для условий без замерзания и конденсации.

## Размеры



## Схема соединений



- ① Load connection for PNP output
- ② Load connection for NPN output

### **По вопросам продаж и поддержки обращайтесь:**

Архангельск (8182)63-90-72  
Астана +7(7172)727-132  
Белгород (4722)40-23-64  
Брянск (4832)59-03-52  
Владивосток (423)249-28-31  
Волгоград (844)278-03-48  
Вологда (8172)26-41-59  
Воронеж (473)204-51-73  
Екатеринбург (343)384-55-89  
Иваново (4932)77-34-06  
Ижевск (3412)26-03-58  
Казань (843)206-01-48

Калининград (4012)72-03-81  
Калуга (4842)92-23-67  
Кемерово (3842)65-04-62  
Киров (8332)68-02-04  
Краснодар (861)203-40-90  
Красноярск (391)204-63-61  
Курск (4712)77-13-04  
Липецк (4742)52-20-81  
Магнитогорск (3519)55-03-13  
Москва (495)268-04-70  
Мурманск (8152)59-64-93  
Набережные Челны (8552)20-53-41

Нижний Новгород (831)429-08-12  
Новокузнецк (3843)20-46-81  
Новосибирск (383)227-86-73  
Орел (4862)44-53-42  
Оренбург (3532)37-68-04  
Пенза (8412)22-31-16  
Пермь (342)205-81-47  
Ростов-на-Дону (863)308-18-15  
Рязань (4912)46-61-64  
Самара (846)206-03-16  
Санкт-Петербург (812)309-46-40  
Саратов (845)249-38-78

Смоленск (4812)29-41-54  
Сочи (862)225-72-31  
Ставрополь (8652)20-65-13  
Тверь (4822)63-31-35  
Томск (3822)98-41-53  
Тула (4872)74-02-29  
Тюмень (3452)66-21-18  
Ульяновск (8422)24-23-59  
Уфа (347)229-48-12  
Челябинск (351)202-03-61  
Череповец (8202)49-02-64  
Ярославль (4852)69-52-93