

Разъемы для датчиков серии CNE

Технические характеристики

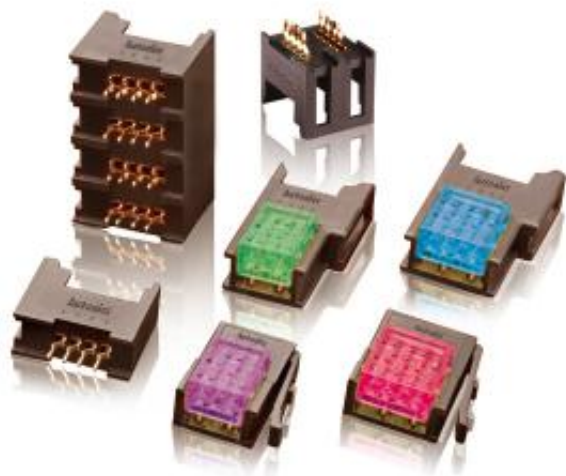
По вопросам продаж и поддержки обращайтесь:

Архангельск (8182)63-90-72
Астана +7(7172)727-132
Белгород (4722)40-23-64
Брянск (4832)59-03-52
Владивосток (423)249-28-31
Волгоград (844)278-03-48
Вологда (8172)26-41-59
Воронеж (473)204-51-73
Екатеринбург (343)384-55-89
Иваново (4932)77-34-06
Ижевск (3412)26-03-58
Казань (843)206-01-48

Калининград (4012)72-03-81
Калуга (4842)92-23-67
Кемерово (3842)65-04-62
Киров (8332)68-02-04
Краснодар (861)203-40-90
Красноярск (391)204-63-61
Курск (4712)77-13-04
Липецк (4742)52-20-81
Магнитогорск (3519)55-03-13
Москва (495)268-04-70
Мурманск (8152)59-64-93
Набережные Челны (8552)20-53-41

Нижний Новгород (831)429-08-12
Новокузнецк (3843)20-46-81
Новосибирск (383)227-86-73
Орел (4862)44-53-42
Оренбург (3532)37-68-04
Пенза (8412)22-31-16
Пермь (342)205-81-47
Ростов-на-Дону (863)308-18-15
Рязань (4912)46-61-64
Самара (846)206-03-16
Санкт-Петербург (812)309-46-40
Саратов (845)249-38-78

Смоленск (4812)29-41-54
Сочи (862)225-72-31
Ставрополь (8652)20-65-13
Тверь (4822)63-31-35
Томск (3822)98-41-53
Тула (4872)74-02-29
Тюмень (3452)66-21-18
Ульяновск (8422)24-23-59
Уфа (347)229-48-12
Челябинск (351)202-03-61
Череповец (8202)49-02-64
Ярославль (4852)69-52-93



Серии CNE

Вдвое меньше времени на подключение датчиков.

Компания Autonics представляет разъемы для датчиков серии CNE. Устройства этой серии позволяют вдвое сократить время подключения датчика и за счет этого уменьшить затраты по их установке и обслуживанию.

Особенности

Отличительные особенности

■ Штекер/гнездо на кабель

- * Компактный и очень надежный универсальный прижимной разъем.
- * Служит для подключения проводов датчиков.
- * Цветная маркировка крышки для обозначения совместимого диаметра проводов.
- * Прозрачный материал крышки позволяет визуально оценить состояние соединения.

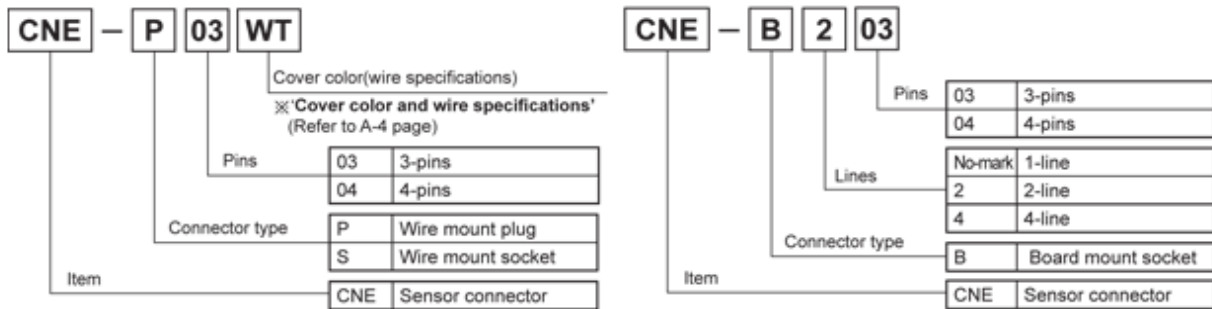
■ Гнездо на плату

- * Поддерживают подключение 4/2/1-проводных штекеров.
- * Контакты расположены в корпусе так, чтобы предотвратить поражение током или короткое замыкание.
- * Возможен плотный смежный монтаж разъемов в ряд.

■ Общие особенности

- * Заметное сокращение времени подключения датчиков и расходов по их установке и обслуживанию.
- * Широкий выбор типоразмеров для разных проводов.
- * Компактный размер и высокая плотность монтажа благодаря шагу контактов — 2 мм.
- * Поддержка интерфейса e-CON.
- * Каждый контакт рассчитан на ток 3 А.

Информация для заказа

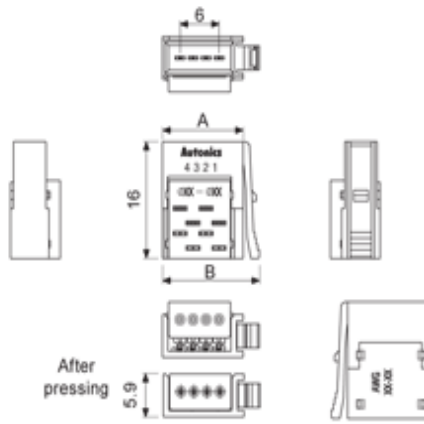


Технические характеристики

Type	Wire mount plug	Wire mount socket	Board mount socket
Model	CNE-P□□	CNE-S□□	CNE-B□□
Applica- tion	Connector	Board mount socket/Wire mount socket	Wire mount plug
	Cable	AWG 30 to 20(φ 0.6 to φ 2.0)	
	PCB	Fender plated-through hole, Hole dia. : 1.0 mm, PCB thickness : 1.0 to 2.2 mm	
Rated voltage	Max. 250 VAC/DC		
Rated current	Max.3.0 A		
Temperature	-20 to 85 °C(applying 1 A), -20 to 75 °C(applying 2 A), -20 to 60 °C(applying 3 A)		
Humidity	40 to 80%RH		
Terminal retention	1.4 kgf min.		
Pressure strength	• AWG20 : 1.0 kgf min. • AWG24 : 0.8 kgf min. • AWG30 : 0.5 kgf min.		
Extraction	0.49 N(50 gf)/pin min.		
Insertion	1.96 N(200 kf)/pin max.		
Dielectric strength	1,000 VAC for 1 min.(between terminals)		
Insulated resistance	Min. 1,000 MΩ(between terminals)		
Contact resistance	0.05 Ω max. (short-current : 1 mA, max. open voltage : 20 mV)		
Material	Body : PCABS(UL94V-0), Terminal : C5210(Gold 0.2 μm), Case : PC(UL94-V0)		Body : PCABS(UL94-V0), Terminal : C5210(Gold 0.2 μm)

●Wire mount plug

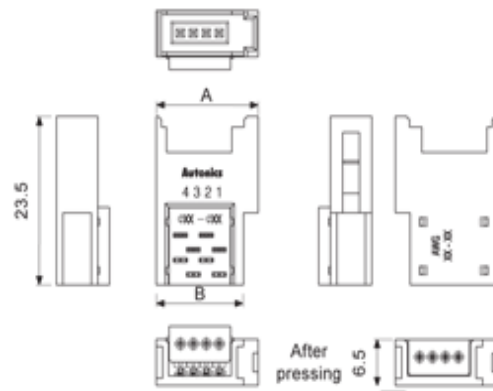
(unit: mm)



Pins	Model	A	B
3	CNE-P03-□	10.5	14.5
4	CNE-P04-□	12.5	16.5

●Wire mount socket

(unit: mm)

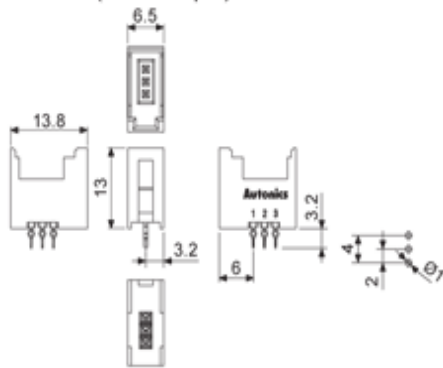


Pins	Model	A	B
3	CNE-S03-□	13.8	11.5
4	CNE-S04-□	15.8	13.5

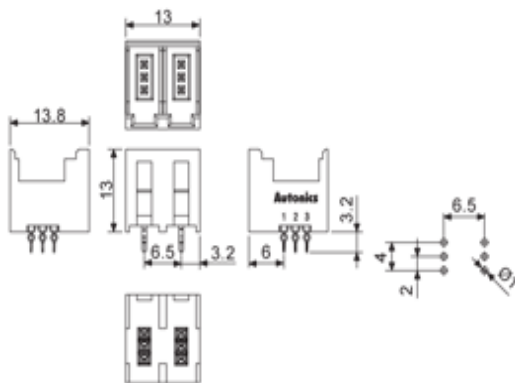
●Board mount socket

(unit: mm)

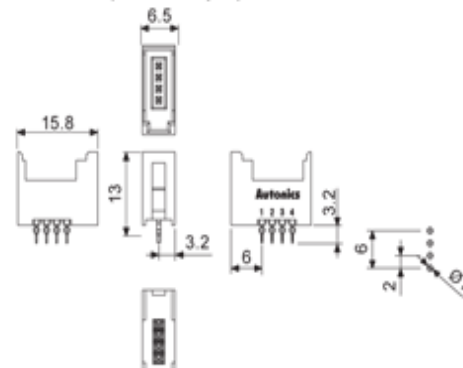
●CNE-B03(1-line×3-pin)



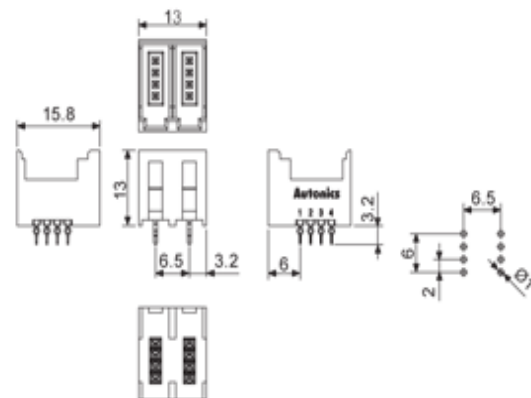
●CNE-B203(2-line×3-pin)



●CNE-B04(1-line×4-pin)

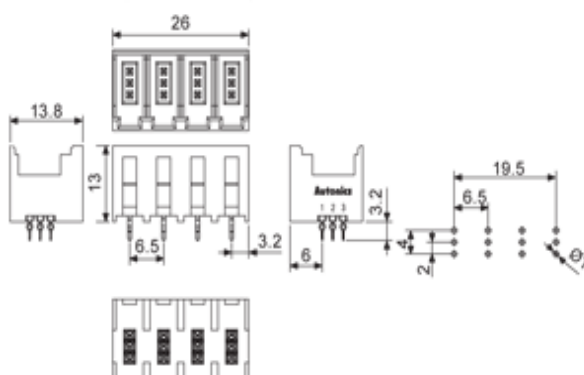


●CNE-B204(2-line×4-pin)

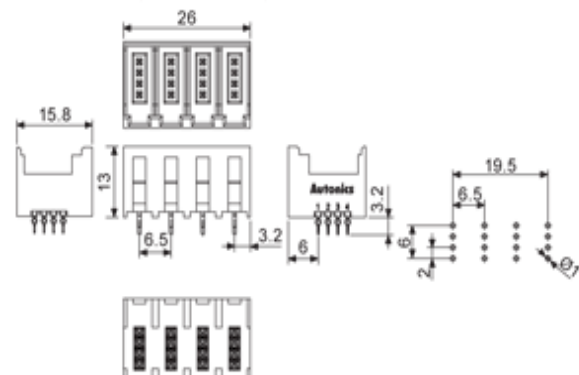


●Board mount socket

●CNE-B403(4-line×3-pin)



●CNE-B404(4-line×4-pin)



По вопросам продаж и поддержки обращайтесь:

Архангельск (8182)63-90-72
Астана +7(7172)727-132
Белгород (4722)40-23-64
Брянск (4832)59-03-52
Владивосток (423)249-28-31
Волгоград (844)278-03-48
Вологда (8172)26-41-59
Воронеж (473)204-51-73
Екатеринбург (343)384-55-89
Иваново (4932)77-34-06
Ижевск (3412)26-03-58
Казань (843)206-01-48

Калининград (4012)72-03-81
Калуга (4842)92-23-67
Кемерово (3842)65-04-62
Киров (8332)68-02-04
Краснодар (861)203-40-90
Красноярск (391)204-63-61
Курск (4712)77-13-04
Липецк (4742)52-20-81
Магнитогорск (3519)55-03-13
Москва (495)268-04-70
Мурманск (8152)59-64-93
Набережные Челны (8552)20-53-41

Нижний Новгород (831)429-08-12
Новокузнецк (3843)20-46-81
Новосибирск (383)227-86-73
Орел (4862)44-53-42
Оренбург (3532)37-68-04
Пенза (8412)22-31-16
Пермь (342)205-81-47
Ростов-на-Дону (863)308-18-15
Рязань (4912)46-61-64
Самара (846)206-03-16
Санкт-Петербург (812)309-46-40
Саратов (845)249-38-78

Смоленск (4812)29-41-54
Сочи (862)225-72-31
Ставрополь (8652)20-65-13
Тверь (4822)63-31-35
Томск (3822)98-41-53
Тула (4872)74-02-29
Тюмень (3452)66-21-18
Ульяновск (8422)24-23-59
Уфа (347)229-48-12
Челябинск (351)202-03-61
Череповец (8202)49-02-64
Ярославль (4852)69-52-93