

Датчики серии DS/DA

Технические характеристики

По вопросам продаж и поддержки обращайтесь:

Архангельск (8182)63-90-72
Астана +7(7172)727-132
Белгород (4722)40-23-64
Брянск (4832)59-03-52
Владивосток (423)249-28-31
Волгоград (844)278-03-48
Вологда (8172)26-41-59
Воронеж (473)204-51-73
Екатеринбург (343)384-55-89
Иваново (4932)77-34-06
Ижевск (3412)26-03-58
Казань (843)206-01-48

Калининград (4012)72-03-81
Калуга (4842)92-23-67
Кемерово (3842)65-04-62
Киров (8332)68-02-04
Краснодар (861)203-40-90
Красноярск (391)204-63-61
Курск (4712)77-13-04
Липецк (4742)52-20-81
Магнитогорск (3519)55-03-13
Москва (495)268-04-70
Мурманск (8152)59-64-93
Набережные Челны (8552)20-53-41

Нижний Новгород (831)429-08-12
Новокузнецк (3843)20-46-81
Новосибирск (383)227-86-73
Орел (4862)44-53-42
Оренбург (3532)37-68-04
Пенза (8412)22-31-16
Пермь (342)205-81-47
Ростов-на-Дону (863)308-18-15
Рязань (4912)46-61-64
Самара (846)206-03-16
Санкт-Петербург (812)309-46-40
Саратов (845)249-38-78

Смоленск (4812)29-41-54
Сочи (862)225-72-31
Ставрополь (8652)20-65-13
Тверь (4822)63-31-35
Томск (3822)98-41-53
Тула (4872)74-02-29
Тюмень (3452)66-21-18
Ульяновск (8422)24-23-59
Уфа (347)229-48-12
Челябинск (351)202-03-61
Череповец (8202)49-02-64
Ярославль (4852)69-52-93

Серии DS/DA



Простое подключение и стыковка до 24 модулей

В серии DS/DA входят 7 типов базовых модулей, модули расширения и модули индикации единиц. Типы базовых модулей различаются по типам поддерживаемых входов: последовательный вход, динамический параллельный вход, вход RS485 (Modbus), вход модуля температуры/влажности, вход платинового датчика температуры, вход модуля температуры/влажности + выход RS485, вход платинового датчика температуры + выход RS485. Модули расширения последовательно стыкуются друг к другу, позволяя увеличить отображаемые значения до 24 разрядов. Для индикации единиц измерения применяются модули индикации единиц с разными режимами свечения и сменные пластинки с обозначениями соответствующих единиц. Помимо этого, пользователю доступны 7- или 16-сегментные модули с красными или зелеными светодиодами (по выбору).

Отличительные особенности

- * Простая последовательная стыковка и замена модулей без пайки.
- * Электромонтаж необходим только для базовых модулей.
- * 7 типов базовых модулей со следующими входами: последовательный вход, динамический параллельный вход, вход RS485 (Modbus), вход модуля температуры/влажности, вход платинового датчика температуры, вход модуля температуры/влажности + выход RS485, вход платинового датчика температуры + выход RS485.
- * Последовательная стыковка модулей для повышения разрядности (до 24 разрядов).
- * Различные размеры: 16, 22,5, 40 и 60 мм.
- * 7- или 16-сегментные модули с красными или зелеными светодиодами.
- * Яркие светодиоды.
- * Для индикации единиц измерения применяются модули индикации единиц с разными режимами свечения и сменные пластинки с обозначениями соответствующих единиц.
- * Вывод 64 типов знаков (0–9, A–Z, 27 символов и десятичная точка).

Информация для заказа

D S 16 - R S Тип модуля Цвет индикации Размеры (размеры знака) Тип индикатора Наименование	S	Последовательный вход	
	P	Параллельный вход	
	T	Вход RS485	
	D ^{※2}	Базовый модуль	Вход модуля темп./влажн.
	DT ^{※2}		Вход модуля темп./влажн. + выход RS485
	R ^{※2}		Вход платинового датчика темп.
	DR ^{※2}		Вход платинового датчика темп. + выход RS485
	E		Модуль расширения
	Пусто	Модуль индикации единиц	
	R	Красный	
G	Зеленый		
16 ^{※1}	16 (Ш) × 24 (В) мм (9,0 (Ш) × 16,0 (В) мм)		
22	20 (Ш) × 33 (В) мм (11,2 (Ш) × 22,5 (В) мм)		
40	40 (Ш) × 60 (В) мм (22,4 (Ш) × 40,0 (В) мм)		
60	60 (Ш) × 96 (В) мм (33,6 (Ш) × 60,0 (В) мм)		
S	7-сегментный		
A	16-сегментный		
U ^{※3}	Модуль индикации единиц		
D	Модуль индикации		

- ※1: Модель размером 16 мм не поддерживает параллельный вход и 16-сегментный тип индикатора.
 ※2: Вскоре станут доступны модели, поддерживающие вход модуля температуры/влажности, вход модуля температуры/влажности + выход RS485, вход платинового датчика температуры, вход платинового датчика температуры + выход RS485.
 ※3: Доступные размеры модулей индикации единиц: 16 или 22 мм.
 ※4: Модели, поддерживающие вход модуля температуры/влажности, вход модуля температуры/влажности + выход RS485, вход платинового датчика температуры, вход платинового датчика температуры + выход RS485, поддерживают только красный цвет индикации.

Технические характеристики

Модель	Базовый модуль	DS16-□S/T/D	D□22-□S/P/T/D/R	D□40-□S/P/T/D/DT/R/RT	D□60-□S/P/T/D/DT/R/RT
	Модуль расширения	DS16-□E	D□22-□E	D□40-□E	D□60-□E
Вход	D□□-□S: последовательный				
	D□□-□P: параллельный (динамический параллельный 1, динамический параллельный 2)				
	D□□-□T: вход связи RS485 (Modbus)				
	DS□-RD/RDT: вход модуля темп./влаж. THD-RM-S (тип I2C)				
	DS□-RR/RRT: вход платинового датчика температуры (DPt100Ω (100 Ом), JPt 100Ω (100 Ом)) ※1				
Цвет индикации ^{※2}	Красный, зеленый (в зависимости от модели)				
Напряжение питания	12–24 В=				
Допустимый диапазон напряжения	90–110% номинального напряжения				
Потребляемый ток	Красный индикатор	Макс. 20 мА	Макс. 25 мА	Макс. 55 мА	Макс. 65 мА
	Зеленый индикатор	Макс. 15 мА	Макс. 20 мА	Макс. 40 мА	Макс. 45 мА
Размер знака	9 (Ш) × 16 (В) мм	11,2 (Ш) × 22,5 (В) мм	22,4 (Ш) × 40 (В) мм	33,6 (Ш) × 60 (В) мм	

Пределная тактовая частота ^{※3} , ^{※4}		• Последовательный вход: менее 2 кГц			
		• Параллельный вход: динамический параллельный 1 - менее 3 кГц, динамический параллельный 2 - менее 1,5 кГц			
Входная логика ^{※3}		По выбору (с помощью переключателя): положительная логика (PNP), отрицательная логика (NPN)			
Входное сопротивление ^{※3}		20 кОм			
Уровень входного сигнала ^{※3}		Выс.: 4,5–24 В=, низк.: 0–1,2 В=			
Отображаемые знаки ^{※5}		64 типа знаков (0–9, A–Z, 27 символов, десятичная точка)			
Пределное кол-во модулей при последовательном подключении		• Последовательный выход/выход связи RS485: 24 модуля			
		• Параллельный выход: динамический параллельный 1 - 6 модулей (4 бита), 4 модуля (6 бит); динамический параллельный 2 - 24 модуля (6 бит)			
Помехоустойчивость		Шум прямоугольной формы ±500 В (ширина импульса - 1 мкс) от имитатора шума			
Условия хранения и эксплуатации	Температура окружающего воздуха	-10...+55 °С, хранение: -25...+65 °С			
	Влажность	35–85 % относительной влажности			
Комплектующие	Базовый модуль	Заглушка (правая/левая, 1 шт.)	Заглушка (правая/левая, 1 шт.), разъем (1 шт.)	Разъем 1 (шт.) ^{※2}	
	Модуль расширения	-		Плоский кабель (1шт., 50 мм)	
Степень защиты		IP40 (передняя панель)			
Сертификация ^{※5}		CE			
Масса ^{※9}	D□□□S/P/T/R/RT	Приблиз. 53 г (приблиз. 12 г)	Приблиз. 58 г (приблиз. 17 г)	Приблиз. 70 г (приблиз. 28 г)	Приблиз. 115 г (приблиз. 60 г)
	DS□□RD/RDT	Приблиз. 168 г (приблиз. 12 г)	Приблиз. 173 г (приблиз. 17 г)	Приблиз. 184 г (приблиз. 28 г)	Приблиз. 216 г (приблиз. 60 г)
	D□□□E	Приблиз. 77 г (приблиз. 12 г) ^{※10}	Приблиз. 92 г (приблиз. 17 г) ^{※10}	Приблиз. 70 г (приблиз. 28 г)	Приблиз. 115 г (приблиз. 60 г)

※1: Модель DS16 не поддерживает вход платинового датчика температуры.

※2: Модели, поддерживающие вход модуля температуры/влажности, вход модуля температуры/влажности + выход RS485, вход платинового датчика температуры, вход платинового датчика температуры + выход RS485, поддерживают только красный цвет индикации.

※3: Только для моделей с последовательным или параллельным входом.

※4: Условие предельной тактовой частоты - длительность включения относится к длительности выключения как 1:1.

※5: Только для моделей с последовательным входом, параллельным входом или входом RS485.

※6: Комнатная температура +23 °С ±5 °С

※7: Выход RS485 поддерживают только модели DS40-R T и DS60-R T.

※8: Только для моделей с параллельным входом.

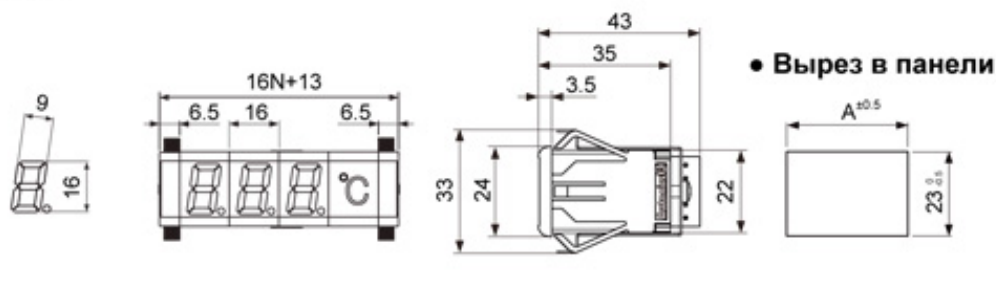
※9: Первое значение - масса брутто, второе значение (в круглых скобках) - масса нетто.

※10: Первое значение - масса трех модулей (упакованная единица), второе значение (в круглых скобках) - масса одного модуля.

※ Сведения о рабочих условиях окружающей среды приведены для условий без замораживания и конденсации.

© DS16

Размеры указаны в мм

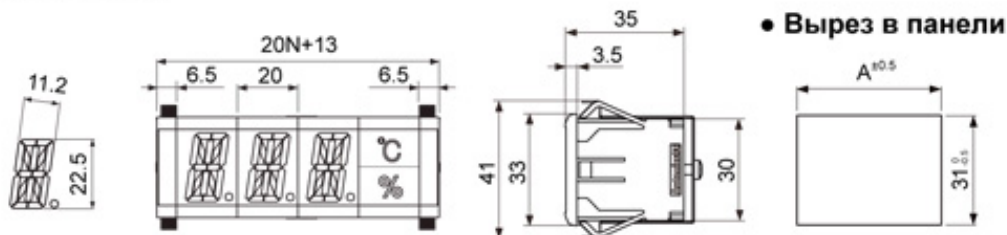


• Вырез в панели

※N - кол-во модулей.
※Толщина панели: 1,5-4 мм

Кол-во (N)	A(16N+11)
1	27
2	43
3	59
4	75
5	91
:	:

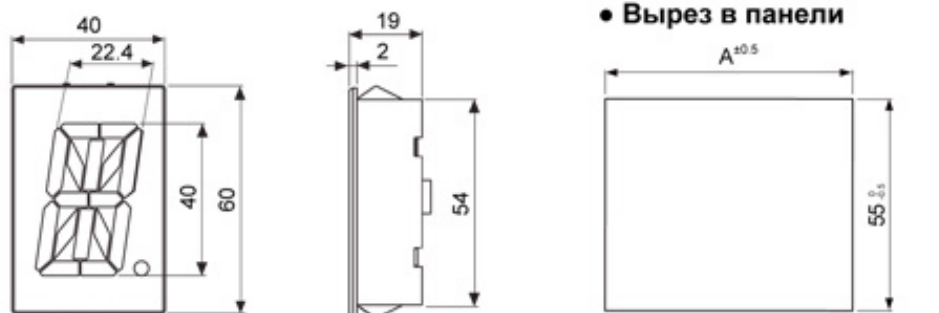
© DS22/DA22



• Вырез в панели

Кол-во (N)	A(20N+11)
1	31
2	51
3	71
4	91
5	111
:	:

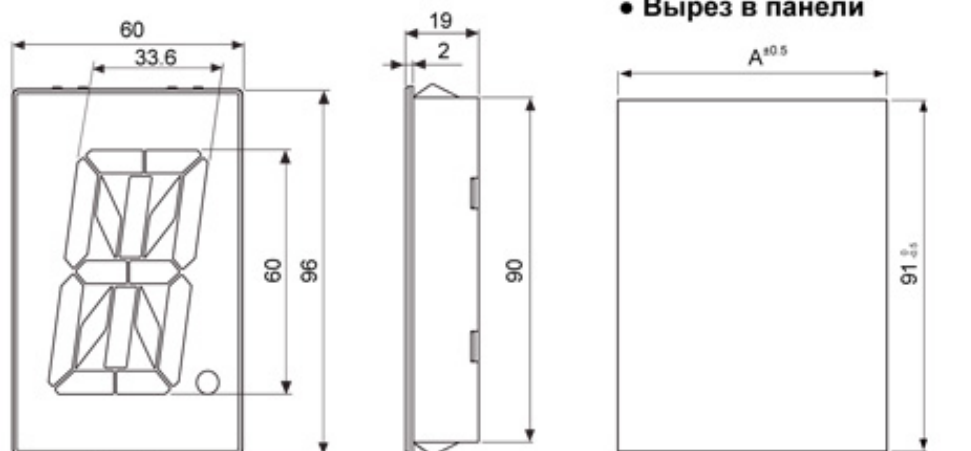
© DS40/DA40



• Вырез в панели

Кол-во (N)	A(40N+2)
1	38
2	78
3	118
4	158
5	198
6	238
7	278
8	318
9	358
10	398
:	:

© DS60/DA60

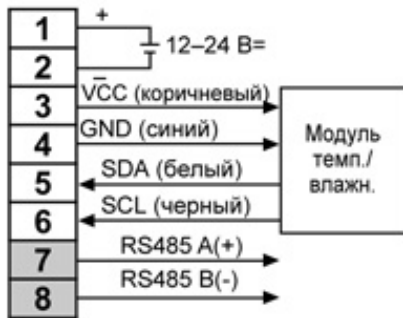


• Вырез в панели

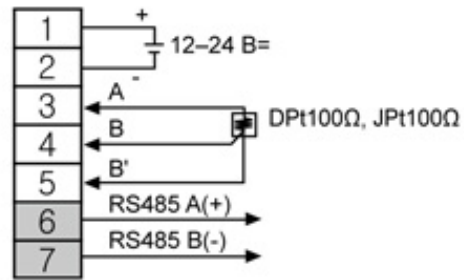
※N - кол-во модулей.
※Толщина панели: 1,5-4 мм

Кол-во (N)	A(60N-3)
1	57
2	117
3	177
4	237
5	297
6	357
7	417
8	477
9	537
10	597
:	:

• Модель с входом модуля темп./влажн.



• Модель с входом платинового датчика темп.



※Затененные выводы используются только у моделей, поддерживающих выход RS485 (DS40-R□Т, DS60-R□Т).

По вопросам продаж и поддержки обращайтесь:

Архангельск (8182)63-90-72
Астана +7(7172)727-132
Белгород (4722)40-23-64
Брянск (4832)59-03-52
Владивосток (423)249-28-31
Волгоград (844)278-03-48
Вологда (8172)26-41-59
Воронеж (473)204-51-73
Екатеринбург (343)384-55-89
Иваново (4932)77-34-06
Ижевск (3412)26-03-58
Казань (843)206-01-48

Калининград (4012)72-03-81
Калуга (4842)92-23-67
Кемерово (3842)65-04-62
Киров (8332)68-02-04
Краснодар (861)203-40-90
Красноярск (391)204-63-61
Курск (4712)77-13-04
Липецк (4742)52-20-81
Магнитогорск (3519)55-03-13
Москва (495)268-04-70
Мурманск (8152)59-64-93
Набережные Челны (8552)20-53-41

Нижний Новгород (831)429-08-12
Новокузнецк (3843)20-46-81
Новосибирск (383)227-86-73
Орел (4862)44-53-42
Оренбург (3532)37-68-04
Пенза (8412)22-31-16
Пермь (342)205-81-47
Ростов-на-Дону (863)308-18-15
Рязань (4912)46-61-64
Самара (846)206-03-16
Санкт-Петербург (812)309-46-40
Саратов (845)249-38-78

Смоленск (4812)29-41-54
Сочи (862)225-72-31
Ставрополь (8652)20-65-13
Тверь (4822)63-31-35
Томск (3822)98-41-53
Тула (4872)74-02-29
Тюмень (3452)66-21-18
Ульяновск (8422)24-23-59
Уфа (347)229-48-12
Челябинск (351)202-03-61
Череповец (8202)49-02-64
Ярославль (4852)69-52-93