

Графические панели серии GP-S044S

Технические характеристики

По вопросам продаж и поддержки обращайтесь:

Архангельск (8182)63-90-72
Астана +7(7172)727-132
Белгород (4722)40-23-64
Брянск (4832)59-03-52
Владивосток (423)249-28-31
Волгоград (844)278-03-48
Вологда (8172)26-41-59
Воронеж (473)204-51-73
Екатеринбург (343)384-55-89
Иваново (4932)77-34-06
Ижевск (3412)26-03-58
Казань (843)206-01-48

Калининград (4012)72-03-81
Калуга (4842)92-23-67
Кемерово (3842)65-04-62
Киров (8332)68-02-04
Краснодар (861)203-40-90
Красноярск (391)204-63-61
Курск (4712)77-13-04
Липецк (4742)52-20-81
Магнитогорск (3519)55-03-13
Москва (495)268-04-70
Мурманск (8152)59-64-93
Набережные Челны (8552)20-53-41

Нижний Новгород (831)429-08-12
Новокузнецк (3843)20-46-81
Новосибирск (383)227-86-73
Орел (4862)44-53-42
Оренбург (3532)37-68-04
Пенза (8412)22-31-16
Пермь (342)205-81-47
Ростов-на-Дону (863)308-18-15
Рязань (4912)46-61-64
Самара (846)206-03-16
Санкт-Петербург (812)309-46-40
Саратов (845)249-38-78

Смоленск (4812)29-41-54
Сочи (862)225-72-31
Ставрополь (8652)20-65-13
Тверь (4822)63-31-35
Томск (3822)98-41-53
Тула (4872)74-02-29
Тюмень (3452)66-21-18
Ульяновск (8422)24-23-59
Уфа (347)229-48-12
Челябинск (351)202-03-61
Череповец (8202)49-02-64
Ярославль (4852)69-52-93



Серии GP-S044

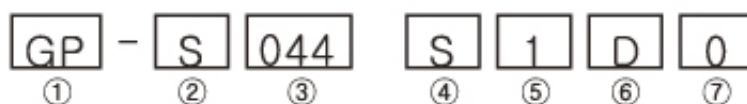
Графические панели серии GP-S044 в тонком корпусе (38 мм) с широким набором функций по привлекательн

Графическая сенсорная панель GP-S044 выполнена на базе высокофункционального процессора и имеет яркий дисплей, обеспечивающий прекрасную различимость отображаемой информации. Кроме того, панель характеризуется широким набором функций, интерфейсом, удобным для оператора, компактностью (глубина 38 мм) и конкурентной ценой. (* Замена снятой с производства серии GP-2480.)

Отличительные особенности


- * Отображает до 400 символов
- * Экранная память до 500 страниц
- * Обновление программного обеспечения на сайте (встроенные программы, графический редактор, протокол, язык и шрифт)
- * Порт ПЛК позволяет просматривать и регулировать переменные параметры дополнительно подключенных контроллеров
- * Поддержка различных языков: корейский, английский, японский, китайский, русский (другие языки добавляются путем обновления встроенной программы)
- * Поддержка различных шрифтов: поддержка различных растровых шрифтов (по выбору)
- * Простое подключение внешних устройств посредством нескольких портов связи (два порта RS232C или RS232C/RS422).
- * Функция просмотра переменных параметров контроллера без отображения графических данных
- * Возможность подключения различных внешних устройств : ПЛК, принтер, сканер штрих-кода и другие контроллеры без индикации
- * Компактность (глубина 38 мм)
- * Отображение различных данных с помощью переключателя

Информация для заказа



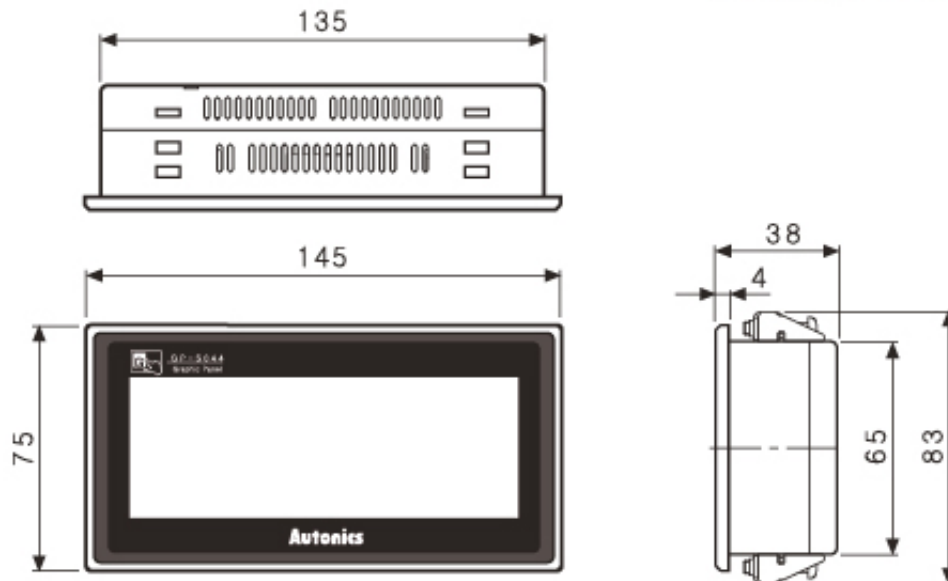
① Наименование	GP	Графическая панель
② Серия	S	Серия S
③ Размер дисплея	044	4,4 дюймов
④ Тип дисплея	S	STN ЖК
⑤ Цвет	1	Монохромный (Синий)
⑥ Источник питания	D	24 В=
⑦ Интерфейс связи	0	RS232C, RS422 (по одному)
	1	RS232C (2)

Технические характеристики

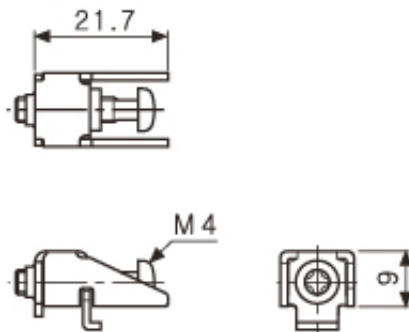
Модель	GP-S044-S1D0	GP-S044-S1D1
Источник питания	24 В= ±10%	
Потребляемая мощность	3,6 Вт (макс.)	
Тип ЖК-дисплея	Монохромная STN-матрица, синий (негативный)	
Разрешение	240x80 точек	
Размер дисплея	112,78 мм x 37,58 мм	
Цвет	Монохромный (синий, белый)	
Подсветка	Белый светодиод	
Яркость	Регулируется программно	
Язык	Английский, корейский	
Текст	Дисплей с высоким разрешением до 400 букв. Символы ASCII 6x8, 8x8, высокая четкость изображения чисел. Символы ASCII 8X16, региональные символы 16x16 (в 1-8 раз больше по ширине, в 0,5-5 раз больше по высоте).	
Графическая память	512 Кб	
Количество экранов пользователя	500 страниц	
Последовательный интерфейс	Порты RS232C, RS422	2 порта RS232C
Сенсорный переключатель	15 (ширина) x 4 (высота) = 60	
Срок службы аккумулятора	3 года при 25°C (функция предупреждения о низком заряде)	
Темпер. окружающей среды	0 ~ 50°C (без замораживания)	
Температура хранения	-20 ~ 60°C (без замораживания)	
Влажность	35~85% относительной влажности (без конденсации)	
Сопротивление изоляции	Мин. 100 МОм (при 500 В=)	
Заземление	Третий вывод (макс. 100 Ом)	
Интенсивность помех	Шум прямоугольной формы (ширина импульса: 1 мкс) от имитатора шума, фазы R и S ±500 В, частота повторения 60 Гц.	
Диэлектрическая прочность	500 В~ 50/60 Гц в течение 1 минуты	
Вибро-устойчивость	Предельная	Амплитуда 0,75 мм при частоте 10 ~ 55 Гц (в течение 1 минуты) по каждой из осей X, Y, Z в течение 1 часа.
	Допустимая	Амплитуда 0,5 мм при частоте 10 ~ 55 Гц (в течение 1 минуты) по каждой из осей X, Y, Z в течение 10 минут.
Степень защиты	IP65F (передняя панель)	
Комплектующие	Кронштейн (4 шт.), резиновое влагозащитное кольцевое уплотнение, аккумулятор	
Сертификация	CE 	
Вес	Около 300 г	

Размеры

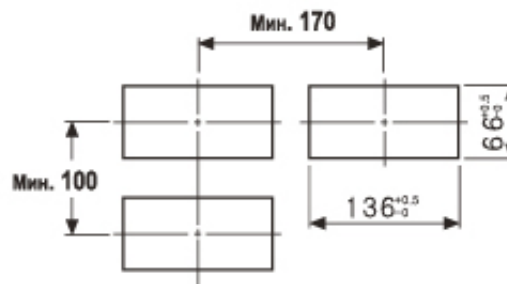
(Размеры указаны в мм.)



● Кронштейн



● Монтажные



[Руководство пользователя](#)

1. Запрещается нажимать на сенсорную панель твердым острым предметом.
2. Хранить устройство следует в условиях с рекомендуемой температурой. В противном случае есть вероятность повреждения ЖК-панели.
3. Перед подключением интерфейса связи следует проверить номер вывода в инструкции по подключению интерфейса связи.
4. Вентиляционное отверстие на корпусе устройства не должно быть заблокировано посторонними предметами или преградами (например, стенами).
5. Запрещается эксплуатировать и хранить устройство в условиях прямого воздействия солнечных лучей или чрезмерной запыленности.
6. Запрещается эксплуатировать или хранить устройство в месте, где оно подвержено сильной вибрации или динамической нагрузке.

※ Несоблюдение вышеприведенных указаний может привести к неисправности изделия.

[Техника безопасности](#)

※ Перед началом работы с изделием внимательно прочитайте приведенные ниже указания по безопасности.

※ Соблюдайте приведенные ниже указания по безопасности.

⚠ **Внимание!** Несоблюдение указаний может стать причиной несчастного случая.

⚠ **Осторожно!** Несоблюдение указаний может стать причиной несчастного случая или повреждения оборудования.

※ Ниже приведены пояснения по условным обозначениям, используемым в руководстве по эксплуатации.

⚠ **Осторожно!** При определенных условиях существует опасность получения травмы.

По вопросам продаж и поддержки обращайтесь:

Архангельск (8182)63-90-72
Астана +7(7172)727-132
Белгород (4722)40-23-64
Брянск (4832)59-03-52
Владивосток (423)249-28-31
Волгоград (844)278-03-48
Вологда (8172)26-41-59
Воронеж (473)204-51-73
Екатеринбург (343)384-55-89
Иваново (4932)77-34-06
Ижевск (3412)26-03-58
Казань (843)206-01-48

Калининград (4012)72-03-81
Калуга (4842)92-23-67
Кемерово (3842)65-04-62
Киров (8332)68-02-04
Краснодар (861)203-40-90
Красноярск (391)204-63-61
Курск (4712)77-13-04
Липецк (4742)52-20-81
Магнитогорск (3519)55-03-13
Москва (495)268-04-70
Мурманск (8152)59-64-93
Набережные Челны (8552)20-53-41

Нижний Новгород (831)429-08-12
Новокузнецк (3843)20-46-81
Новосибирск (383)227-86-73
Орел (4862)44-53-42
Оренбург (3532)37-68-04
Пенза (8412)22-31-16
Пермь (342)205-81-47
Ростов-на-Дону (863)308-18-15
Рязань (4912)46-61-64
Самара (846)206-03-16
Санкт-Петербург (812)309-46-40
Саратов (845)249-38-78

Смоленск (4812)29-41-54
Сочи (862)225-72-31
Ставрополь (8652)20-65-13
Тверь (4822)63-31-35
Томск (3822)98-41-53
Тула (4872)74-02-29
Тюмень (3452)66-21-18
Ульяновск (8422)24-23-59
Уфа (347)229-48-12
Челябинск (351)202-03-61
Череповец (8202)49-02-64
Ярославль (4852)69-52-93