

Модули серии GP-S070

Технические характеристики

По вопросам продаж и поддержки обращайтесь:

Архангельск (8182)63-90-72
Астана +7(7172)727-132
Белгород (4722)40-23-64
Брянск (4832)59-03-52
Владивосток (423)249-28-31
Волгоград (844)278-03-48
Вологда (8172)26-41-59
Воронеж (473)204-51-73
Екатеринбург (343)384-55-89
Иваново (4932)77-34-06
Ижевск (3412)26-03-58
Казань (843)206-01-48

Калининград (4012)72-03-81
Калуга (4842)92-23-67
Кемерово (3842)65-04-62
Киров (8332)68-02-04
Краснодар (861)203-40-90
Красноярск (391)204-63-61
Курск (4712)77-13-04
Липецк (4742)52-20-81
Магнитогорск (3519)55-03-13
Москва (495)268-04-70
Мурманск (8152)59-64-93
Набережные Челны (8552)20-53-41

Нижний Новгород (831)429-08-12
Новокузнецк (3843)20-46-81
Новосибирск (383)227-86-73
Орел (4862)44-53-42
Оренбург (3532)37-68-04
Пенза (8412)22-31-16
Пермь (342)205-81-47
Ростов-на-Дону (863)308-18-15
Рязань (4912)46-61-64
Самара (846)206-03-16
Санкт-Петербург (812)309-46-40
Саратов (845)249-38-78

Смоленск (4812)29-41-54
Сочи (862)225-72-31
Ставрополь (8652)20-65-13
Тверь (4822)63-31-35
Томск (3822)98-41-53
Тула (4872)74-02-29
Тюмень (3452)66-21-18
Ульяновск (8422)24-23-59
Уфа (347)229-48-12
Челябинск (351)202-03-61
Череповец (8202)49-02-64
Ярославль (4852)69-52-93



Серии GP-S070

Графические сенсорные панели

Панели серии GP-S070 имеют 7-дюймовый высококонтрастный полноцветный (16,7 миллиона цветов) ЖК-дисплей с TFT-матрицей, который подходит для вывода широкого спектра данных. Кроме того, аналоговые сенсорные дисплеи отличаются от сенсорных дисплеев матричного типа более удобной организацией графического интерфейса, а функция регистрации данных позволяет собирать и резервировать различные данные. Еще одна особенность дисплеев серии GP-S070 — поддержка разнообразных интерфейсов передачи данных, включая Ethernet и USB-хост/устройство.

Отличительные особенности

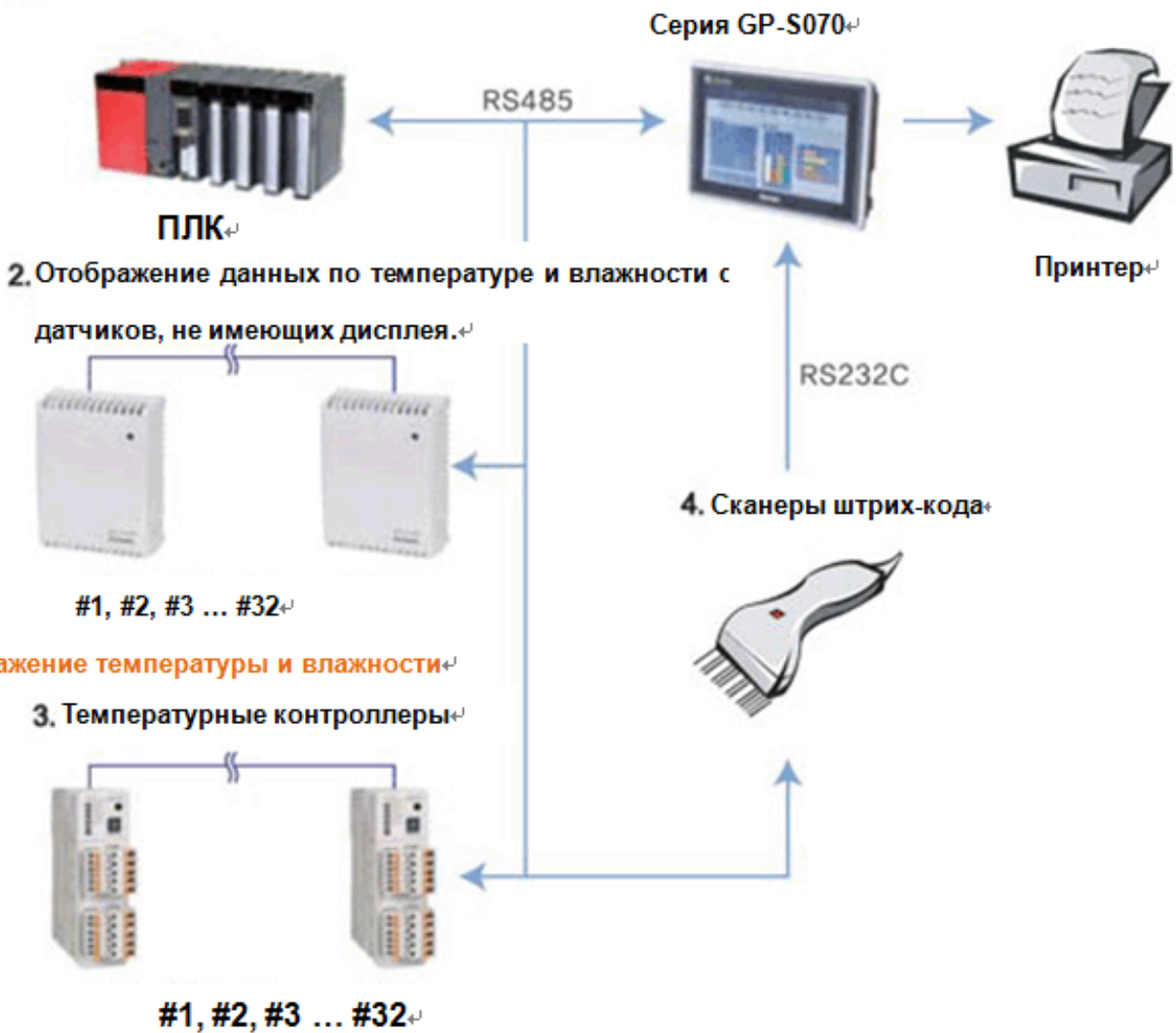
▣ Особенности

- * 7-дюймовый цветной (TrueColor) ЖК-дисплей TFT-матрицей (16,7 млн. цветов).
- * Аналоговый сенсорный экран имеет более удобную организацию графического интерфейса в сравнении с сенсорным экраном матричного типа.
- * Функция регистрации данных: возможности сбора и резервирования широкого спектра данных для контроллеров.
- * Поддержка различных библиотек изображений.
- * Синхронный контроль нескольких адресов и каналов.
- * Поддержка различных интерфейсов:
высокая скорость загрузки и широкие возможности управления файлами благодаря поддержке интерфейса USB (хост/устройство);
управление большим объемом данных благодаря поддержке интерфейса Ethernet;
простое подключение к внешним устройствам посредством нескольких портов связи (RS232C/RS422).
- * Поддержка разнообразных шрифтов:
поддержка шрифтов TrueType Windows и растровых шрифтов (шрифты можно изменять).
- * Функции мониторинга устройств:
порт ПЛК позволяет контролировать и управлять параметрами подключенных контроллеров.
- * Простое обновление программного обеспечения через веб-сайт (встроенное ПО, * GP Editor, протокол, язык и шрифты графического интерфейса).
- * Возможности подключения принтера и сканера штрих-кода для печати отчета по аварийным событиям и сканирования штрих-кодов (GP Editor — графический редактор).

Области применения

Графическая панель позволяет легко настраивать и управлять данными контроллеров различных типов (ПЛК, датчики температуры или влажности, температурные контроллеры).

1. ПЛК



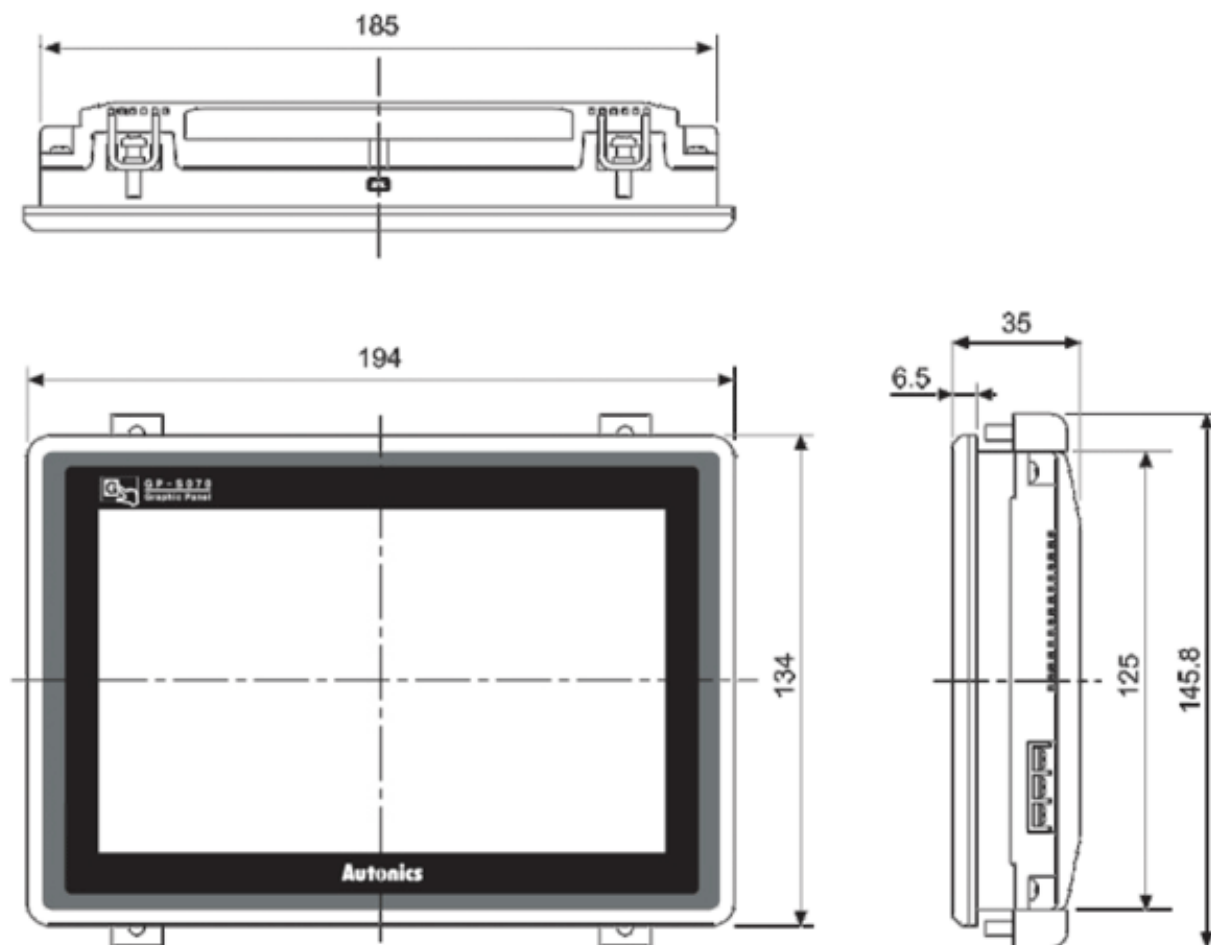
Простая настройка и изменение

Информация для заказа

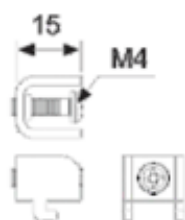
GP	S	070	T	9	D	6	
Наименование	Серия	Диагональ	Дисплей	Количество цветов	Источник тока	Интерфейс передачи данных	
GP	S	070	T	9	D	6	Графическая панель
	S	070	T	9	D	6	Серия S
		070	T	9	D	6	7 дюймов
			T	9	D	6	Цветной ЖК-дисплей с TFT-матрицей
				9	D	6	16 777 216 цветов
					D	6	24 В пост. тока
						6	RS232C, RS422, USB-хост, USB-устройство, Ethernet
						7	RS232C(2), USB-хост, USB-устройство, Ethernet

Размеры

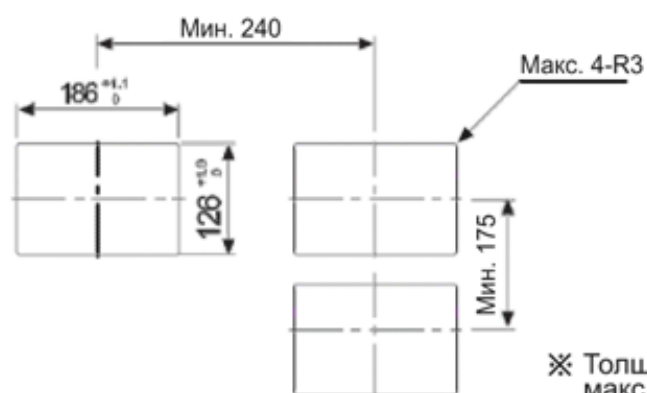
(Размеры указаны в мм)



● Крепление



● Монтажные отверстия в панели



※ Толщина панели:
макс. 4 мм

По вопросам продаж и поддержки обращайтесь:

Архангельск (8182)63-90-72
Астана +7(7172)727-132
Белгород (4722)40-23-64
Брянск (4832)59-03-52
Владивосток (423)249-28-31
Волгоград (844)278-03-48
Вологда (8172)26-41-59
Воронеж (473)204-51-73
Екатеринбург (343)384-55-89
Иваново (4932)77-34-06
Ижевск (3412)26-03-58
Казань (843)206-01-48

Калининград (4012)72-03-81
Калуга (4842)92-23-67
Кемерово (3842)65-04-62
Киров (8332)68-02-04
Краснодар (861)203-40-90
Красноярск (391)204-63-61
Курск (4712)77-13-04
Липецк (4742)52-20-81
Магнитогорск (3519)55-03-13
Москва (495)268-04-70
Мурманск (8152)59-64-93
Набережные Челны (8552)20-53-41

Нижний Новгород (831)429-08-12
Новокузнецк (3843)20-46-81
Новосибирск (383)227-86-73
Орел (4862)44-53-42
Оренбург (3532)37-68-04
Пенза (8412)22-31-16
Пермь (342)205-81-47
Ростов-на-Дону (863)308-18-15
Рязань (4912)46-61-64
Самара (846)206-03-16
Санкт-Петербург (812)309-46-40
Саратов (845)249-38-78

Смоленск (4812)29-41-54
Сочи (862)225-72-31
Ставрополь (8652)20-65-13
Тверь (4822)63-31-35
Томск (3822)98-41-53
Тула (4872)74-02-29
Тюмень (3452)66-21-18
Ульяновск (8422)24-23-59
Уфа (347)229-48-12
Челябинск (351)202-03-61
Череповец (8202)49-02-64
Ярославль (4852)69-52-93