

# Преобразователи давления серии КТ-302Н

## Технические характеристики

### По вопросам продаж и поддержки обращайтесь:

Архангельск (8182)63-90-72  
Астана +7(7172)727-132  
Белгород (4722)40-23-64  
Брянск (4832)59-03-52  
Владивосток (423)249-28-31  
Волгоград (844)278-03-48  
Вологда (8172)26-41-59  
Воронеж (473)204-51-73  
Екатеринбург (343)384-55-89  
Иваново (4932)77-34-06  
Ижевск (3412)26-03-58  
Казань (843)206-01-48

Калининград (4012)72-03-81  
Калуга (4842)92-23-67  
Кемерово (3842)65-04-62  
Киров (8332)68-02-04  
Краснодар (861)203-40-90  
Красноярск (391)204-63-61  
Курск (4712)77-13-04  
Липецк (4742)52-20-81  
Магнитогорск (3519)55-03-13  
Москва (495)268-04-70  
Мурманск (8152)59-64-93  
Набережные Челны (8552)20-53-41

Нижний Новгород (831)429-08-12  
Новокузнецк (3843)20-46-81  
Новосибирск (383)227-86-73  
Орел (4862)44-53-42  
Оренбург (3532)37-68-04  
Пенза (8412)22-31-16  
Пермь (342)205-81-47  
Ростов-на-Дону (863)308-18-15  
Рязань (4912)46-61-64  
Самара (846)206-03-16  
Санкт-Петербург (812)309-46-40  
Саратов (845)249-38-78

Смоленск (4812)29-41-54  
Сочи (862)225-72-31  
Ставрополь (8652)20-65-13  
Тверь (4822)63-31-35  
Томск (3822)98-41-53  
Тула (4872)74-02-29  
Тюмень (3452)66-21-18  
Ульяновск (8422)24-23-59  
Уфа (347)229-48-12  
Челябинск (351)202-03-61  
Череповец (8202)49-02-64  
Ярославль (4852)69-52-93



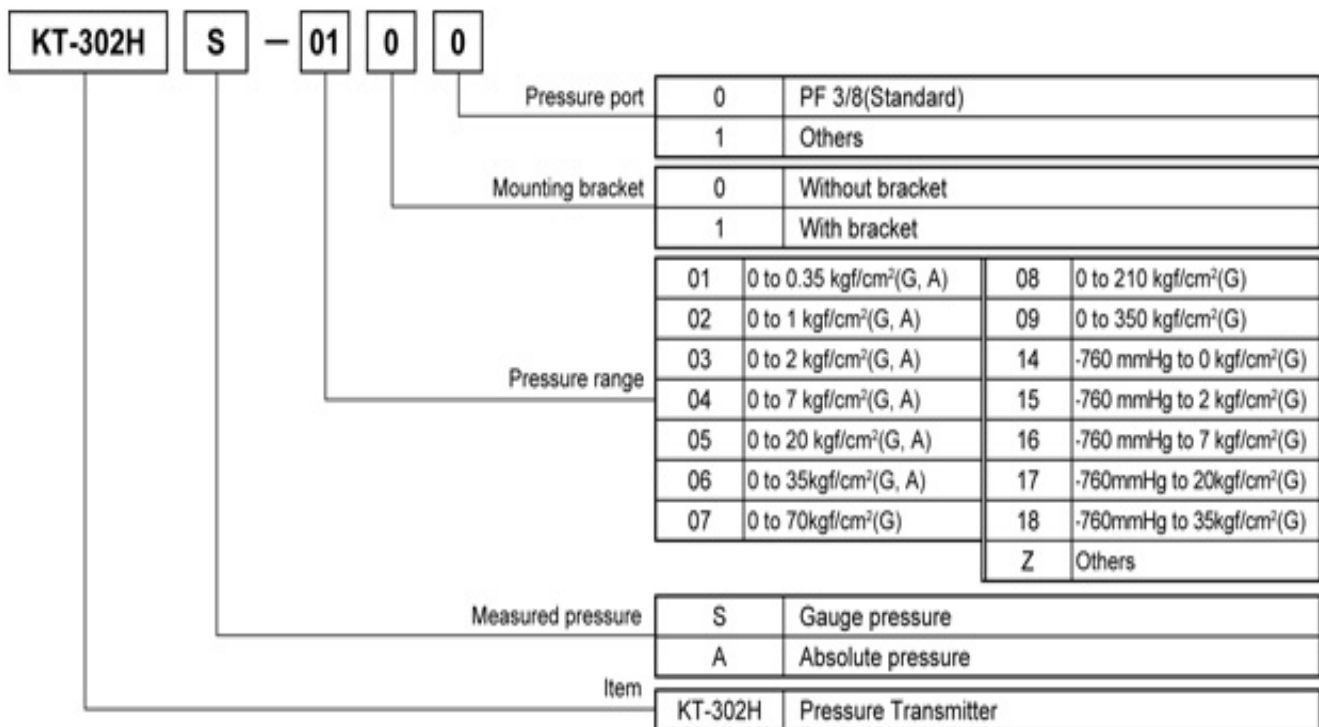
## Серии КТ-302Н

### Высокоточные и надежные преобразователи давления с взрывозащищенной конструкцией

Преобразователи давления серии КТ-302Н позволяют измерять давление в диапазоне 0,2–350 кг/см<sup>2</sup> (маном.). Их отличает наличие множества дополнительных функций, взрывозащищенная конструкция, простая настройка параметров и поддержка дистанционного контроля.

#### Отличительные особенности

- \* Поддержка протокола HART.
- \* Дисплей с углом поворота 330°.
- \* Функция подсветки.
- \* Совместимость с универсальными высоконадежными датчиками.
- \* Функции самостабилизации и фильтрации.
- \* Превосходная ЭМС.
- \* Мембрана из нержавеющей стали обеспечивает высокую точность измерений ( $\pm 0,2$  % п. ш.).
- \* Аналоговый выход 4–20 мА (2-проводной).
- \* Взрывозащищенная конструкция: Ex d IIC T6 (IP67).



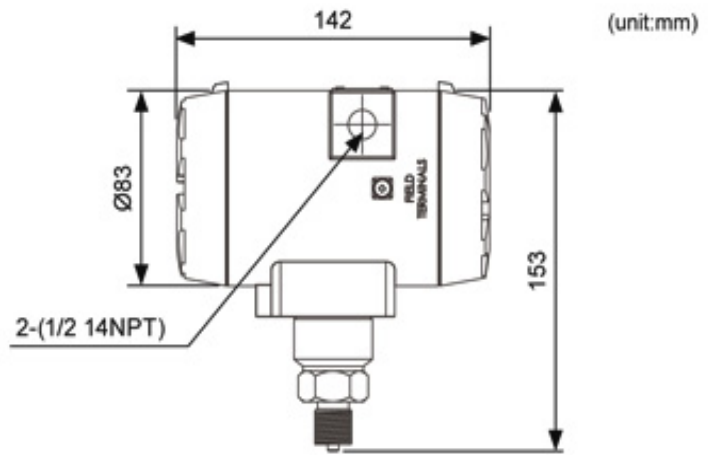
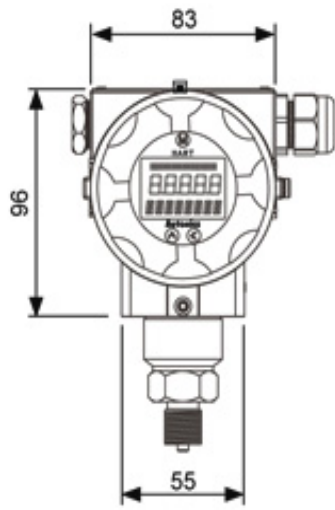
## Технические характеристики

Серия	KT-302H	
Рабочие среды	Пар, жидкость, текучие среды (кроме сред коррозионных для SUS316)	
Напряжение питания	9-45 В=	
Способ индикации	Индикатор текущего значения: 7 сегментов, 5 разрядов. Индикатор параметров: 16 сегментов, 8 разрядов. Штриховая шкала: 52 деления	
Диапазон индикации	-19 999...99 999	
Выход	4-20 мА (2-проводной) Нижний предел — 3,8 мА. Верхний предел — 22,8 мА	
Точность	0,2 % от диапазона измерений	
Способ настройки	Клавиши лицевой панели	
Период дискретизации	200 мс	
Условия хранения и эксплуатации	Температура окружающей среды	-20...+70 °С, хранение: -40...+85 °С
Материал	Корпус: алюминий (AlDc.8S). Уплотнительное кольцо крышки: бутадиенакрилонитрильный каучук. Мембрана: SUS316. Соединения: SUS316	
Взрывозащищенная конструкция <sup>※1</sup>	Ex d IIC T6 (IP67)	
Масса	Приблиз. 2 кг	

※1: Класс взрывозащиты гарантирован компанией Konics Co., Ltd.

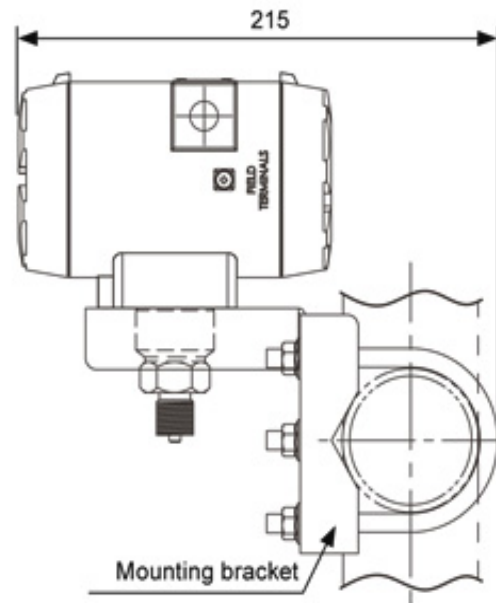
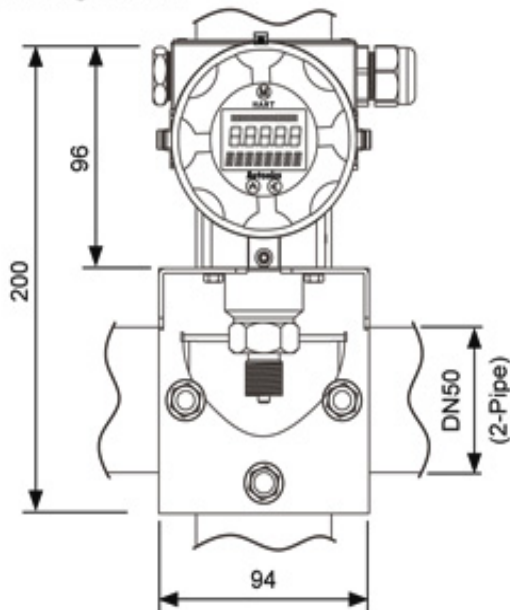
※ Сведения о рабочих условиях окружающей среды приведены для условий без замораживания и конденсации.

## Размеры

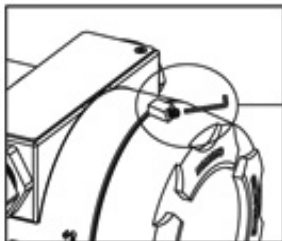


(unit:mm)

• Mounting bracket

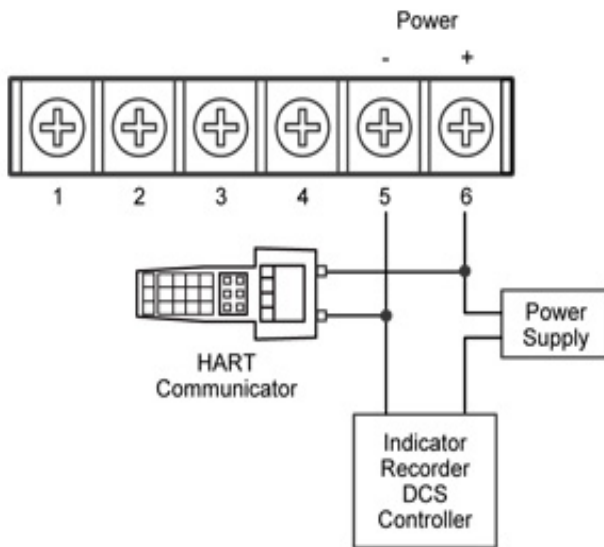


• Opening cover



To open the cover, unscrew the M3 X 6L headless bolt using a 1.5 hexagon wrench and rotate the cover.

**Схема соединений**



## Руководство пользователя

- Для подключения к источнику питания использовать к неисправности изделия обжимной наконечник (M3.5, мин. 7,2 мм).
- Чтобы избежать индуктивных помех, канал прибора необходимо изолировать от линии высокого напряжения или источника электропитания.
- Для отключения от источника питания в цепь питания следует добавить силовой или автоматический выключатель.
- Рядом с местом оператора необходимо установить сетевой выключатель или автомат цепи.
- Не следует размещать прибор рядом с оборудованием, создающим высокочастотный шум (сварочные установки, швейные машины, ре гуляторы мощности).
- Рекомендуемые условия эксплуатации:
  1. В помещении или на открытом воздухе.
  2. Максимальная высота над уровнем моря — 2000 м
  3. Степень загрязнения 2 (Pollution Degree 2)
  4. Категория установки II (Installation Category II)