

Таймеры с ЖК-дисплеем серии LE8N

Технические характеристики

По вопросам продаж и поддержки обращайтесь:

Архангельск (8182)63-90-72
Астана +7(7172)727-132
Белгород (4722)40-23-64
Брянск (4832)59-03-52
Владивосток (423)249-28-31
Волгоград (844)278-03-48
Вологда (8172)26-41-59
Воронеж (473)204-51-73
Екатеринбург (343)384-55-89
Иваново (4932)77-34-06
Ижевск (3412)26-03-58
Казань (843)206-01-48

Калининград (4012)72-03-81
Калуга (4842)92-23-67
Кемерово (3842)65-04-62
Киров (8332)68-02-04
Краснодар (861)203-40-90
Красноярск (391)204-63-61
Курск (4712)77-13-04
Липецк (4742)52-20-81
Магнитогорск (3519)55-03-13
Москва (495)268-04-70
Мурманск (8152)59-64-93
Набережные Челны (8552)20-53-41

Нижний Новгород (831)429-08-12
Новокузнецк (3843)20-46-81
Новосибирск (383)227-86-73
Орел (4862)44-53-42
Оренбург (3532)37-68-04
Пенза (8412)22-31-16
Пермь (342)205-81-47
Ростов-на-Дону (863)308-18-15
Рязань (4912)46-61-64
Самара (846)206-03-16
Санкт-Петербург (812)309-46-40
Саратов (845)249-38-78

Смоленск (4812)29-41-54
Сочи (862)225-72-31
Ставрополь (8652)20-65-13
Тверь (4822)63-31-35
Томск (3822)98-41-53
Тула (4872)74-02-29
Тюмень (3452)66-21-18
Ульяновск (8422)24-23-59
Уфа (347)229-48-12
Челябинск (351)202-03-61
Череповец (8202)49-02-64
Ярославль (4852)69-52-93



Серии LE8N

Таймеры с ЖК-дисплеем DIN 48 (Ш) × 24 (В) мм (только индикация)

Компактные таймеры с 8-разрядным ЖК-дисплеем серии LE8N работают более 10 лет (при температуре приближ. +20°C) от внутреннего литиевого аккумулятора без подключения дополнительных источников питания. Еще одним преимуществом приборов этой серии является защитная крышка для выводов.

Отличительные особенности

- * Обновление: модель с входом напряжения и подсветкой, длительность интервалов времени.
- * Встроенная литиевая батарея.
- * Тип сигнального входа: вход без напряжения, вход напряжения, вход напряжения с широким рабочим диапазоном.
- * Винтовые зажимы (с защитной накладкой).
- * ЖК-дисплей.
- * Степень защиты IP66.

Информация для заказа

LE 8 N - B N - L		※Затененные позиции () улучшенные или добавленные функции.	
LE	Наименование	Пусто	Нет
8	Разрядность	L	С подсветкой
N	Вход	N	Вход без напряжения
B	Источник питания	V	Вход напряжения
N	Размеры	F	Вход напр. с широким рабочим диапазоном
L	Подсветка	B	Внутренний литиевый аккумулятор
		N	DIN 48 мм (Ш) × 48 мм (В)
		8	99999999 (8 разрядов)
		LE	Таймер с ЖК-дисплеем

Технические характеристики

Модель	LE8N-BN	LE8N-BN-L	LE8N-BV	LE8N-BV-L	LE8N-BF
Разрядность	8 разрядов (0...99999999)				
Размер знака	3,4 (Ш) × 8,7 (В) мм				
Тип дисплея	ЖК-дисплей с функцией гашения нуля (высота знака: 8,7 мм)				
Режим работы	Прямой счет				
Источник питания	Встроенная батарея				
Срок службы батареи	Более 10 лет при +20 °С				
Напряжение питания подсветки	-	24 В= ±10 %	-	24 В= ±10 %	-
Сигнальный вход	Вход без напряжения		Вход напряжения		Вход напряжения с широким рабочим диапазоном
Вход счетчика (счетчик)	Остаточное напряжение: макс. 0,5 В= Импеданс короткого замыкания: макс. 10 кОм. Импеданс в разомкнутом состоянии: мин. 750 кОм		Напряжение выс. уровня: 4,5-30 В= Напряжение низк. уровня: 0-2 В=		Напряжение выс. уровня: 24-240 В~/6-240 В= Напряжение низк. уровня: 0-2 В~/0-2,4 В=
Вход сброса (RESET)	Вход без напряжения		Вход напряжения		Вход без напряжения
Мин. длительность сигнала	сигнальный вход, вход сброса (RESET) мин. 20 мс				
Длительность интервала времени 1 (TS1)	9999.59.59 (ч.м.с), 99999.59.9 (ч.м), 999999.59 (ч.м)				
Длительность интервала времени 2 (TS2)	9999.23.59(д.ч.м), 9999d23.9 (д.ч), 99999999(с)				
Длительность интервала времени 3 (TS3)	9999h59.9 (ч.м), 99999h59 (ч.м), 999999.9h (ч)				
Временная погрешность	±0,01 % (временная погрешность, температурная погрешность)				
Переключатели настройки	SW1 *1, SW2 *2, SW3 *3				
Сопротивление изоляции	Мин. 100 МОм (при 500 В= по мегомметру)				
Диэлектрическая прочность *4	2000 В~, 60 Гц в течение 1 минуты				
Вибрация	Повреждение	Амплитуда 0,75 мм при частоте 10-55 Гц (в течение 1 мин) по каждой из осей X, Y, Z в течение 1 часа			
	Неисправность	Амплитуда 0,3 мм при частоте 10-55 Гц (в течение 1 мин) по каждой из осей X, Y, Z в течение 10 минут			
Ударная нагрузка	Повреждение	500 м/с ² (30G) по каждой из осей X, Y, Z 3 раза			
	Неисправность	100 м/с ² (30G) по каждой из осей X, Y, Z 3 раза			
Условия хранения и эксплуатации	Температура окружающего воздуха	-10 ... +55°C, хранение: -25 ... +65°C			
	Влажность	35-85% относительной влажности, хранение: 35-85% относительной влажности			
Степень защиты	IP66 (с водонепроницаемым уплотнением для лицевой панели)				
Комплектующие	крепеж, водонепроницаемое уплотнение				
Сертификация	CE, UL				
Масса *5	Приблиз. 96 г (приблиз. 50 г)				

- ※1: SW1 - переключатель включения/выключения клавиши RESET (Сброс) на лицевой панели.
- ※2: SW2 - переключатель установки интервала времени.
- ※3: SW3 - переключатель для выбор длительности интервала времени (TS1, TS2 или TS3).
- ※4: Вход без напряжения, вход напряжения: между зажимами и корпусом. Вход напряжения с широким диапазоном: между соответствующим входным зажимом и входным зажимом входа сброса, между зажимами и корпусом.
- ※5: Первое значение - масса брутто, второе значение (в круглых скобках) - масса нетто.
- ※ Сведения о рабочих условиях окружающей среды приведены для условий без замораживания и конденсации.

Размеры

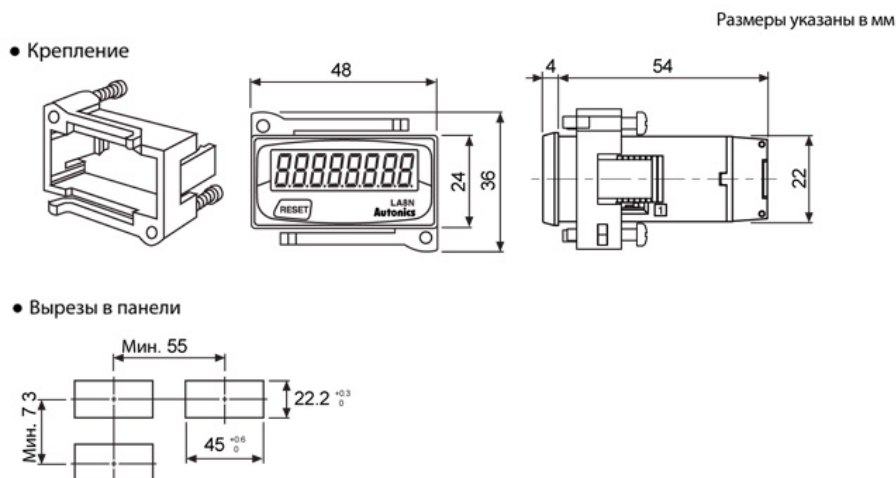
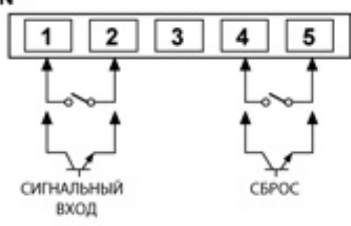

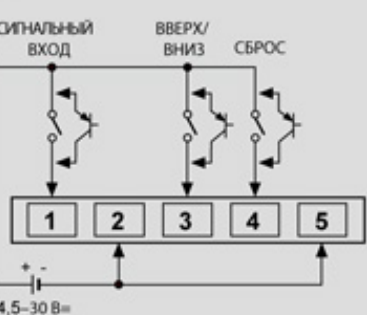
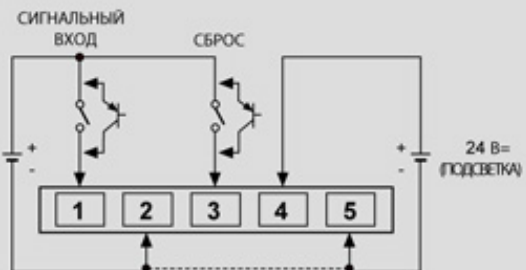
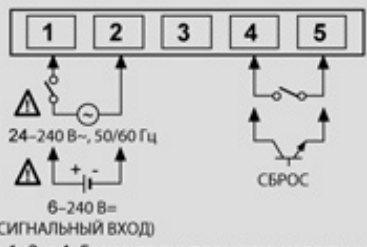


Схема соединений

Тип входа	Без подсветки	С подсветкой
Вход без напряжения	<p>•LE8N-BN^{※1}</p> 	<p>•LE8N-BN-L^{※2}</p> 
Вход напряжения	<p>•LE8N-BV^{※1}</p> 	<p>•LE8N-BV-L^{※2}</p>  <p>※Задняя подсветка включена, когда работает сигнальный вход.</p>
Вход напряжения с широким рабочим диапазоном	<p>•LE8N-BF</p>  <p>※Выводы 1, 2 и 4, 5 имеют внутреннюю изоляцию.</p>	

- ※1: Выводы 2 и 5 соединены внутри (не изолированы).
- ※Использовать контакты, рассчитанные на 5 мкА.

- ※2: Выводы 1, 2, 3 и 4, 5 имеют внутреннюю изоляцию.

По вопросам продаж и поддержки обращайтесь:

Архангельск (8182)63-90-72
Астана +7(7172)727-132
Белгород (4722)40-23-64
Брянск (4832)59-03-52
Владивосток (423)249-28-31
Волгоград (844)278-03-48
Вологда (8172)26-41-59
Воронеж (473)204-51-73
Екатеринбург (343)384-55-89
Иваново (4932)77-34-06
Ижевск (3412)26-03-58
Казань (843)206-01-48

Калининград (4012)72-03-81
Калуга (4842)92-23-67
Кемерово (3842)65-04-62
Киров (8332)68-02-04
Краснодар (861)203-40-90
Красноярск (391)204-63-61
Курск (4712)77-13-04
Липецк (4742)52-20-81
Магнитогорск (3519)55-03-13
Москва (495)268-04-70
Мурманск (8152)59-64-93
Набережные Челны (8552)20-53-41

Нижний Новгород (831)429-08-12
Новокузнецк (3843)20-46-81
Новосибирск (383)227-86-73
Орел (4862)44-53-42
Оренбург (3532)37-68-04
Пенза (8412)22-31-16
Пермь (342)205-81-47
Ростов-на-Дону (863)308-18-15
Рязань (4912)46-61-64
Самара (846)206-03-16
Санкт-Петербург (812)309-46-40
Саратов (845)249-38-78

Смоленск (4812)29-41-54
Сочи (862)225-72-31
Ставрополь (8652)20-65-13
Тверь (4822)63-31-35
Томск (3822)98-41-53
Тула (4872)74-02-29
Тюмень (3452)66-21-18
Ульяновск (8422)24-23-59
Уфа (347)229-48-12
Челябинск (351)202-03-61
Череповец (8202)49-02-64
Ярославль (4852)69-52-93