

Кнопочные выключатели серии S2PR-P1

Технические характеристики

По вопросам продаж и поддержки обращайтесь:

Архангельск (8182)63-90-72
Астана +7(7172)727-132
Белгород (4722)40-23-64
Брянск (4832)59-03-52
Владивосток (423)249-28-31
Волгоград (844)278-03-48
Вологда (8172)26-41-59
Воронеж (473)204-51-73
Екатеринбург (343)384-55-89
Иваново (4932)77-34-06
Ижевск (3412)26-03-58
Казань (843)206-01-48

Калининград (4012)72-03-81
Калуга (4842)92-23-67
Кемерово (3842)65-04-62
Киров (8332)68-02-04
Краснодар (861)203-40-90
Красноярск (391)204-63-61
Курск (4712)77-13-04
Липецк (4742)52-20-81
Магнитогорск (3519)55-03-13
Москва (495)268-04-70
Мурманск (8152)59-64-93
Набережные Челны (8552)20-53-41

Нижний Новгород (831)429-08-12
Новокузнецк (3843)20-46-81
Новосибирск (383)227-86-73
Орел (4862)44-53-42
Оренбург (3532)37-68-04
Пенза (8412)22-31-16
Пермь (342)205-81-47
Ростов-на-Дону (863)308-18-15
Рязань (4912)46-61-64
Самара (846)206-03-16
Санкт-Петербург (812)309-46-40
Саратов (845)249-38-78

Смоленск (4812)29-41-54
Сочи (862)225-72-31
Ставрополь (8652)20-65-13
Тверь (4822)63-31-35
Томск (3822)98-41-53
Тула (4872)74-02-29
Тюмень (3452)66-21-18
Ульяновск (8422)24-23-59
Уфа (347)229-48-12
Челябинск (351)202-03-61
Череповец (8202)49-02-64
Ярославль (4852)69-52-93



Серии S2PR-P1

Кнопочные выключатели (выступающего типа), Ø 22/25 мм

Кнопочные выключатели Ø 22/25 мм S2PR-P1 (выступающего типа) имеют съемный блок контактов. Благодаря применению серебряных контактов, обеспечивающих повышенную износостойкость, низкое сопротивление и превосходную дугостойкость, эти выключатели отличаются долговечностью и высокой нагрузочной способностью по току.

Отличительные особенности

- * Самовозврат.
- * Блок контактов, снимаемый с помощью отвертки: простое присоединение дополнительных контактов.
- * Повышенная износостойкость, низкое сопротивление контактов и превосходная дугостойкость, благодаря применению серебряных контактов. и, как следствие, увеличенная долговечность и высокая нагрузочная способность по току.
- * Степень защиты корпуса IP65 с водонепроницаемым колпачком (SA-WP).

Информация для заказа

S	2	PR	-	P1	R	A	D
①	②	③		④	⑤	⑥	⑦

Classification	Ordering Information							Description		
	①	②	③	-	④	⑤	⑥		⑦	
Model	S								Control Switches	
Dimension	2								Ø22/25	
	3								Ø30	
Appearance			PR						Push button switches (Non-Flush)	
			PF						Push button switches (Flush)	
Operation					P1				Auto spring return (Non-Illuminated)	
					P3				Auto spring return (Illuminated)	
Color					R				RED	
					B				BLUE	
					G				GREEN	
					Y				YELLOW	
					K				BLACK (Available for Non-Illuminated type only)	
					W				WHITE (Available for Illuminated type only)	
Contact / LED Block						A			A (Normal open) 110VAC/10A, 250VAC/6A	
						B			B (Normal close) 110VAC/10A, 250VAC/6A	
							D		LED 12-24VDC/AC	
							L		LED 110-220VAC	

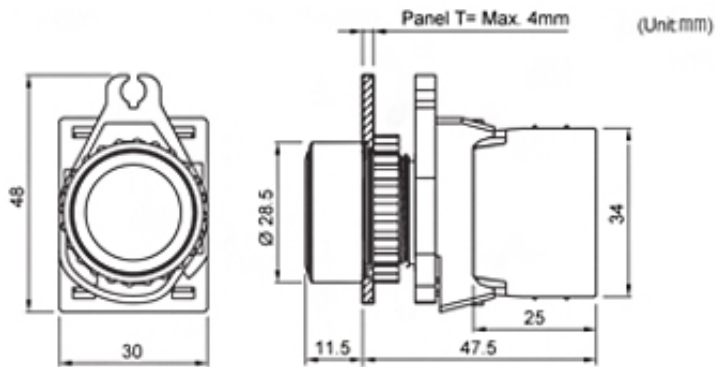
Model	Contacts	
	A Contact	B Contact
S2PR - P1□A	1EA	
" - " □2A	2EA	
" - " □3A	3EA	
" - " □B		1EA
" - " □2B		2EA
" - " □3B		3EA
" - " □AB	1EA	1EA
" - " □2AB	2EA	1EA
" - " □A2B	1EA	2EA

※ Represents colors □ : R, B, G, Y, K



- Easy assembly and removal by one touch
- Mounting hole layout : Ø22.5 / 25.5mm
- Waterproof cap available (SA-WP)

Размеры



По вопросам продаж и поддержки обращайтесь:

Архангельск (8182)63-90-72
Астана +7(7172)727-132
Белгород (4722)40-23-64
Брянск (4832)59-03-52
Владивосток (423)249-28-31
Волгоград (844)278-03-48
Вологда (8172)26-41-59
Воронеж (473)204-51-73
Екатеринбург (343)384-55-89
Иваново (4932)77-34-06
Ижевск (3412)26-03-58
Казань (843)206-01-48

Калининград (4012)72-03-81
Калуга (4842)92-23-67
Кемерово (3842)65-04-62
Киров (8332)68-02-04
Краснодар (861)203-40-90
Красноярск (391)204-63-61
Курск (4712)77-13-04
Липецк (4742)52-20-81
Магнитогорск (3519)55-03-13
Москва (495)268-04-70
Мурманск (8152)59-64-93
Набережные Челны (8552)20-53-41

Нижний Новгород (831)429-08-12
Новокузнецк (3843)20-46-81
Новосибирск (383)227-86-73
Орел (4862)44-53-42
Оренбург (3532)37-68-04
Пенза (8412)22-31-16
Пермь (342)205-81-47
Ростов-на-Дону (863)308-18-15
Рязань (4912)46-61-64
Самара (846)206-03-16
Санкт-Петербург (812)309-46-40
Саратов (845)249-38-78

Смоленск (4812)29-41-54
Сочи (862)225-72-31
Ставрополь (8652)20-65-13
Тверь (4822)63-31-35
Томск (3822)98-41-53
Тула (4872)74-02-29
Тюмень (3452)66-21-18
Ульяновск (8422)24-23-59
Уфа (347)229-48-12
Челябинск (351)202-03-61
Череповец (8202)49-02-64
Ярославль (4852)69-52-93