

Температурные контроллеры серии ТС

Технические характеристики

По вопросам продаж и поддержки обращайтесь:

Архангельск (8182)63-90-72
Астана +7(7172)727-132
Белгород (4722)40-23-64
Брянск (4832)59-03-52
Владивосток (423)249-28-31
Волгоград (844)278-03-48
Вологда (8172)26-41-59
Воронеж (473)204-51-73
Екатеринбург (343)384-55-89
Иваново (4932)77-34-06
Ижевск (3412)26-03-58
Казань (843)206-01-48

Калининград (4012)72-03-81
Калуга (4842)92-23-67
Кемерово (3842)65-04-62
Киров (8332)68-02-04
Краснодар (861)203-40-90
Красноярск (391)204-63-61
Курск (4712)77-13-04
Липецк (4742)52-20-81
Магнитогорск (3519)55-03-13
Москва (495)268-04-70
Мурманск (8152)59-64-93
Набережные Челны (8552)20-53-41

Нижний Новгород (831)429-08-12
Новокузнецк (3843)20-46-81
Новосибирск (383)227-86-73
Орел (4862)44-53-42
Оренбург (3532)37-68-04
Пенза (8412)22-31-16
Пермь (342)205-81-47
Ростов-на-Дону (863)308-18-15
Рязань (4912)46-61-64
Самара (846)206-03-16
Санкт-Петербург (812)309-46-40
Саратов (845)249-38-78

Смоленск (4812)29-41-54
Сочи (862)225-72-31
Ставрополь (8652)20-65-13
Тверь (4822)63-31-35
Томск (3822)98-41-53
Тула (4872)74-02-29
Тюмень (3452)66-21-18
Ульяновск (8422)24-23-59
Уфа (347)229-48-12
Челябинск (351)202-03-61
Череповец (8202)49-02-64
Ярославль (4852)69-52-93

Серии ТС



Основные функции в усовершенствованном виде!

Температурные контроллеры серии ТС - это одни из самых экономичных, но вместе с тем функционально усовершенствованных средств контроля температуры. Благодаря новейшему алгоритму ПИД-регулирования и исключительно короткому интервалу измерений (100 мс), контроллеры данной серии обеспечивают идеальное регулирование температуры. Среди ключевых преимуществ серии ТС – поддержка выхода ТТРФУ и релейного выхода, за счет чего и достигается эффективность и экономичность регулирования, а также улучшенная читаемость дисплея и компактное исполнение.

Отличительные особенности

- * Realizing 100ms high speed sampling
- * Built-in relay output or SSRP output selectable
- : SSRP output makes phase control and cycle control possible
- * Dramatically increased visibility using wide display and high luminance LED
- * Mounting space saving with compact design
- : downsized by approx. 38%(60mm) in depth compared to existing models
- * Deviation between SV and PV indicatable

Информация для заказа

| TC4S-14R | |
|--------------------|---|
| Выход управления | N Индикатор (без выхода управления) R Релейный выход + выход ТТРФУ (перем. ток) R Релейный выход + выход ТТР (перем./пост. ток) |
| Напряжение питания | 2 24 В~, 50/60 Гц; 24–48 В= |
| | 4 100–240 В~, 50/60 Гц |
| Выход сигнализации | N Нет |
| | 1 Вых. сигнализации 1 |
| | 2 Вых. сигнализации 1 + вых. сигнализации 2 ^{※1} |
| Размеры | S DIN 48 (Ш) × 48 (В) мм (с блоком зажимов) |
| | SP DIN 48 (Ш) × 48 (В) мм (с 11-контактным штекером) |
| | Y DIN 72 (Ш) × 36 (В) мм |
| | M DIN 72 (Ш) × 72 (В) мм |
| | H DIN 48 (Ш) × 96 (В) мм |
| | W DIN 96 (Ш) × 48 (В) мм |
| Разрядность | L DIN 96 (Ш) × 96 (В) мм |
| | 4 9999 (4 разряда) |
| Способ настройки | C Настройка с помощью сенсорного переключателя |
| Наименование | T Температурный контроллер |

※1. Не предусмотрено для моделей TC4SP, TC4Y.

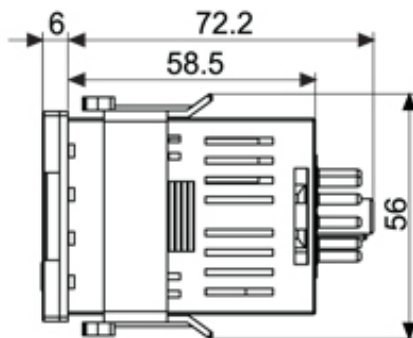
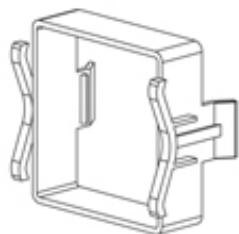
※2. Гнездовые разъемы (PG-11, PS-11) заказываются отдельно.

※ Характеристики, приведенные выше, могут быть изменены без предварительного уведомления.

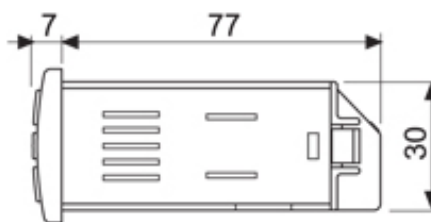
| Серии | | TC4S |
|--|----------------------------------|--|
| Напряжение питания | Переменный ток | 100–240 В~, 50/60 Гц |
| | Переменный/постоянный ток | 24 В~, 50/60 Гц; 24–48 В= |
| Допустимый диапазон напряжения | | 90–110 % номинального напряжения |
| Потребляемая мощность | Переменный ток | Не более 5 ВА (100–240 В~, 50/60 Гц) |
| | Переменный/постоянный ток | Не более 5 ВА (24 В~, 50/60 Гц); не более 3 Вт (24–48 В=) |
| Тип дисплея | | 7-сегментный, светодиодный (красный), другие области (красный, зеленый, желтый) |
| Размер знака | | 7 (Ш) × 15 (В) мм |
| Тип входа | Термосопротивление | DPT100Ω (допустимое сопротивление линии не более 5 Ом на провод) |
| | Термопара | K(CA), J(IC), L(IC) |
| Точность индикации*1 | Термопара/ термосопротивление | • При комнатной температуре (+23 ±5 °C): (текущее значение ±0,5 % или ±1 °C, выбрать большее значение) ±1 единица. |
| | | • Вне диапазона комнатных температур: (текущее значение ±0,5 % или ±2 °C, выбрать большее значение) ±1 единица. |
| | | * Для приборов серии TC4SP добавляется ±1 °C. |
| Выход управления | Релейный | 250 В~, 3 А, 1 а |
| | ТТР | 12 В= ±2 В, не более 20 мА |
| Дополнительный выход | | Вых. сигнализации 1, релейный вых. сигнализации 2: 250 В~, 1 А, 1а (* в моделях TC4SP и TC4Y предусмотрен только вых. сигнализации 1) |
| Тип регулирования | | ВКЛ/ВЫКЛ, П-, ПИ-, ПД-, ПИД-регулирование |
| Гистерезис | | 1...100 °C/°F (0,1...50,0 °C/°F), измен. |
| Диапазон пропорционального регулирования (П) | | 0,1...999,9 °C/°F |
| Интегральная составляющая (И) | | 9999 с |
| Дифференциальная составляющая (Д) | | 9999 с |
| Время регулирования (Т) | | 0,5–120,0 с |
| Ручной сброс значения | | 0,0–100,0 % |
| Период измерения | | 100 мс |
| Диэлектрическая прочность | Переменный ток | 2000 В~, 50/60 Гц в течение 1 мин (между входным зажимом и зажимом питания) |
| | Переменный/постоянный ток | 1000 В~, 50/60 Гц в течение 1 мин (между входным зажимом и зажимом питания) |
| Вибрация | | Амплитуда 0,75 мм при частоте 5–55 Гц (в течение 1 мин) по каждой из осей X, Y, Z в течение 2 часов |
| Ресурс реле | Механический | Вых.: более 5 000 000 циклов; вых. сигнализ. 1/2: более 5 000 000 циклов |

●Серия TC4SP

Крепление

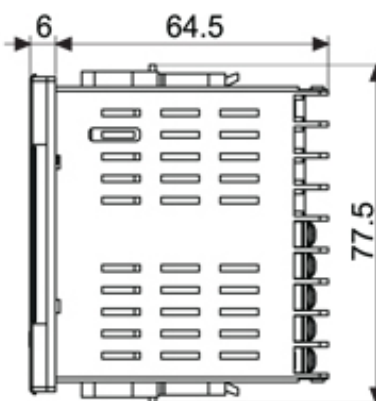


●Серия TC4Y



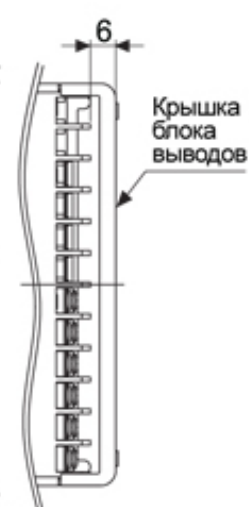
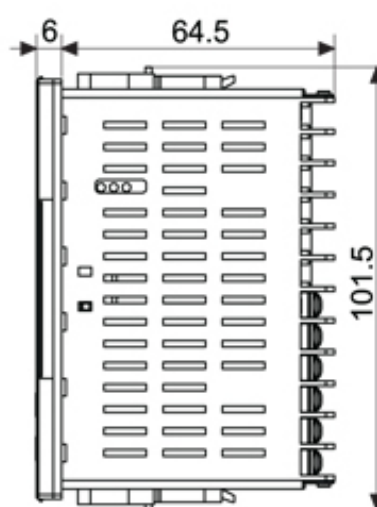
●Серия TC4M

Крепление



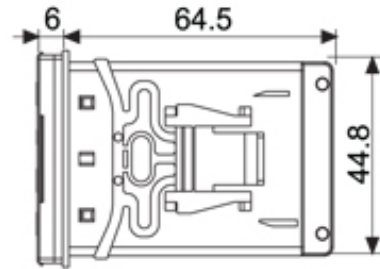
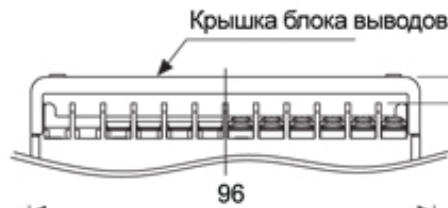
●Серия TC4L

Крепление



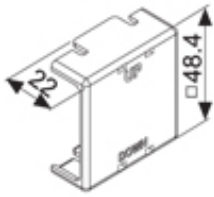
●Серия TC4W

Крепление

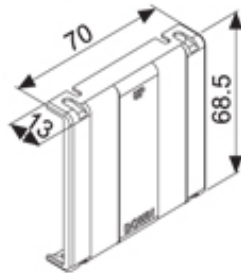


●Крышка блока выводов (заказывается отдельно)

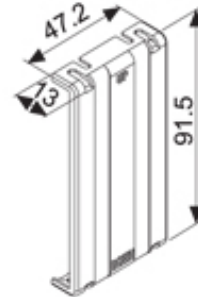
· RSA-COVER
(48 × 48 мм)



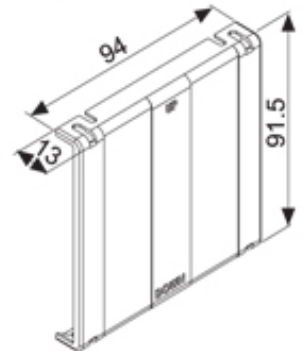
· RSA-COVER
(72 × 72 мм)



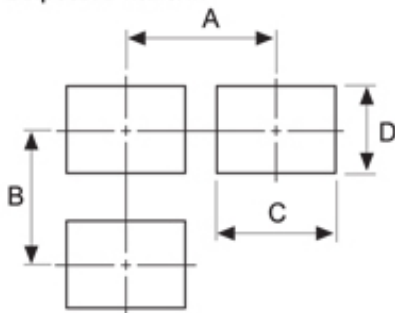
· RHA-COVER
(48 × 96 мм, 96 × 48 мм)



· RSA-COVER
(96 × 96 мм)



●Вырезы в панели



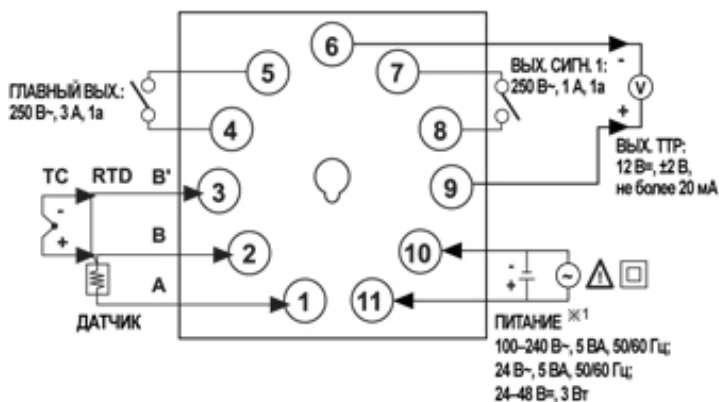
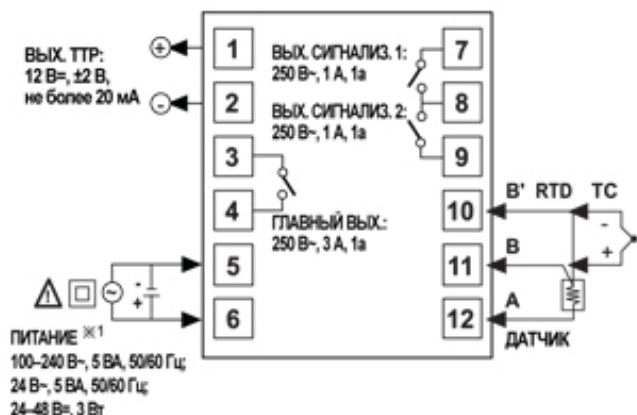
| Размер | A | B | C | D |
|--------|----|----|----------------------------------|------------------------------------|
| TC4S | 65 | 65 | 45 ^{+0.6} ₋₀ | 45 ^{+0.6} ₋₀ |
| TC4SP | 65 | 65 | 45 ^{+0.6} ₋₀ | 45 ^{+0.6} ₋₀ |
| TC4Y | 91 | 40 | 68 ^{+0.7} ₋₀ | 31.5 ^{+0.5} ₋₀ |
| TC4M | 90 | 90 | 68 ^{+0.7} ₋₀ | 68 ^{+0.7} ₋₀ |

| Размер | A | B | C | D |
|--------|-----|-----|----------------------------------|----------------------------------|
| TC4H | 65 | 115 | 45 ^{+0.6} ₋₀ | 92 ^{+0.8} ₋₀ |
| TC4W | 115 | 65 | 92 ^{+0.8} ₋₀ | 45 ^{+0.6} ₋₀ |
| TC4L | 115 | 115 | 92 ^{+0.8} ₋₀ | 92 ^{+0.8} ₋₀ |

※ Температурные контроллеры серии TC4 имеют функцию выбора выхода управления (релейный выход или выход ТТРФУ). У моделей с напряжением питания переменного/ постоянного тока возможно выбрать между релейным выходом и выходом ТТР.

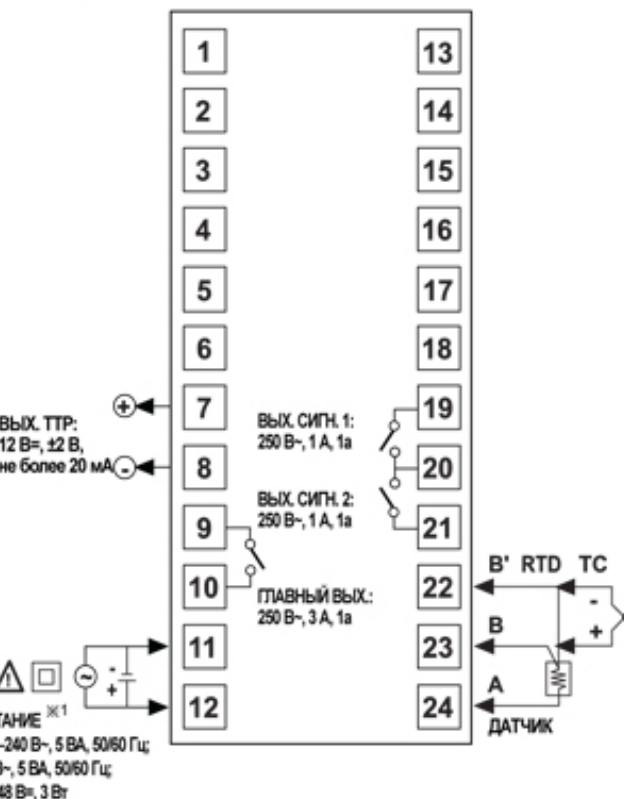
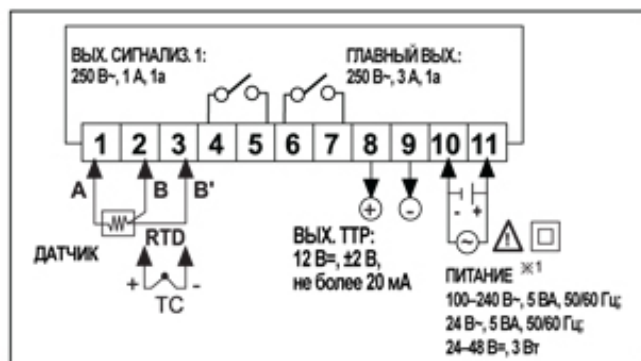
● Серия TC4S

● Серия TC4SP

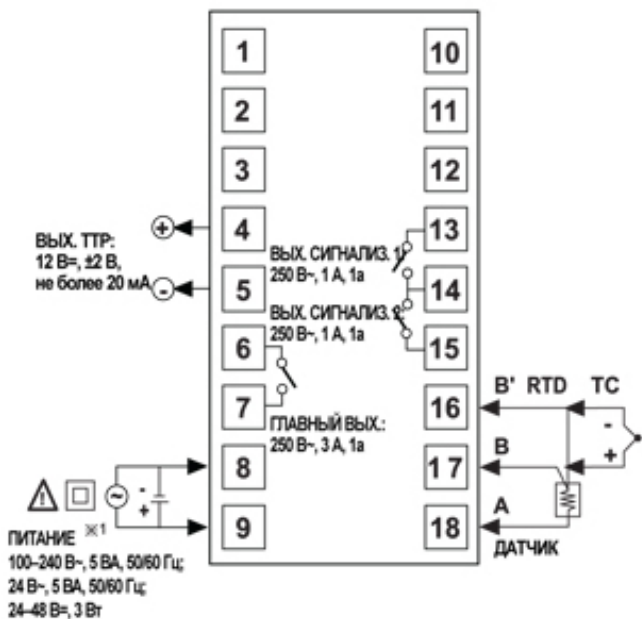


● Серия TC4Y

● Серия TC4H, TC4W, TC4L



● Серия TC4M



※ Переменный ток: 100-240 В~, 5 ВА, 50/60 Гц.
Переменный/постоянный ток: 24 В~, 5 ВА, 50/60 Гц;
24-48 В~, 3 Вт

По вопросам продаж и поддержки обращайтесь:

Архангельск (8182)63-90-72
Астана +7(7172)727-132
Белгород (4722)40-23-64
Брянск (4832)59-03-52
Владивосток (423)249-28-31
Волгоград (844)278-03-48
Вологда (8172)26-41-59
Воронеж (473)204-51-73
Екатеринбург (343)384-55-89
Иваново (4932)77-34-06
Ижевск (3412)26-03-58
Казань (843)206-01-48

Калининград (4012)72-03-81
Калуга (4842)92-23-67
Кемерово (3842)65-04-62
Киров (8332)68-02-04
Краснодар (861)203-40-90
Красноярск (391)204-63-61
Курск (4712)77-13-04
Липецк (4742)52-20-81
Магнитогорск (3519)55-03-13
Москва (495)268-04-70
Мурманск (8152)59-64-93
Набережные Челны (8552)20-53-41

Нижний Новгород (831)429-08-12
Новокузнецк (3843)20-46-81
Новосибирск (383)227-86-73
Орел (4862)44-53-42
Оренбург (3532)37-68-04
Пенза (8412)22-31-16
Пермь (342)205-81-47
Ростов-на-Дону (863)308-18-15
Рязань (4912)46-61-64
Самара (846)206-03-16
Санкт-Петербург (812)309-46-40
Саратов (845)249-38-78

Смоленск (4812)29-41-54
Сочи (862)225-72-31
Ставрополь (8652)20-65-13
Тверь (4822)63-31-35
Томск (3822)98-41-53
Тула (4872)74-02-29
Тюмень (3452)66-21-18
Ульяновск (8422)24-23-59
Уфа (347)229-48-12
Челябинск (351)202-03-61
Череповец (8202)49-02-64
Ярославль (4852)69-52-93